

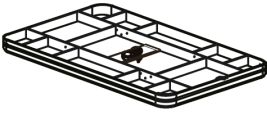
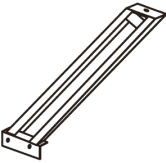
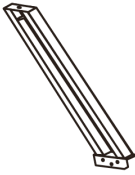



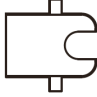





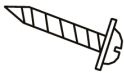











# **Automaten Hoffmann Airhockey-Tisch „Black Hawk“**












Automaten Hoffmann Air Hockey Table „Black Hawk“

**Aufbauanleitung**/Assembly manual: Art. 5055

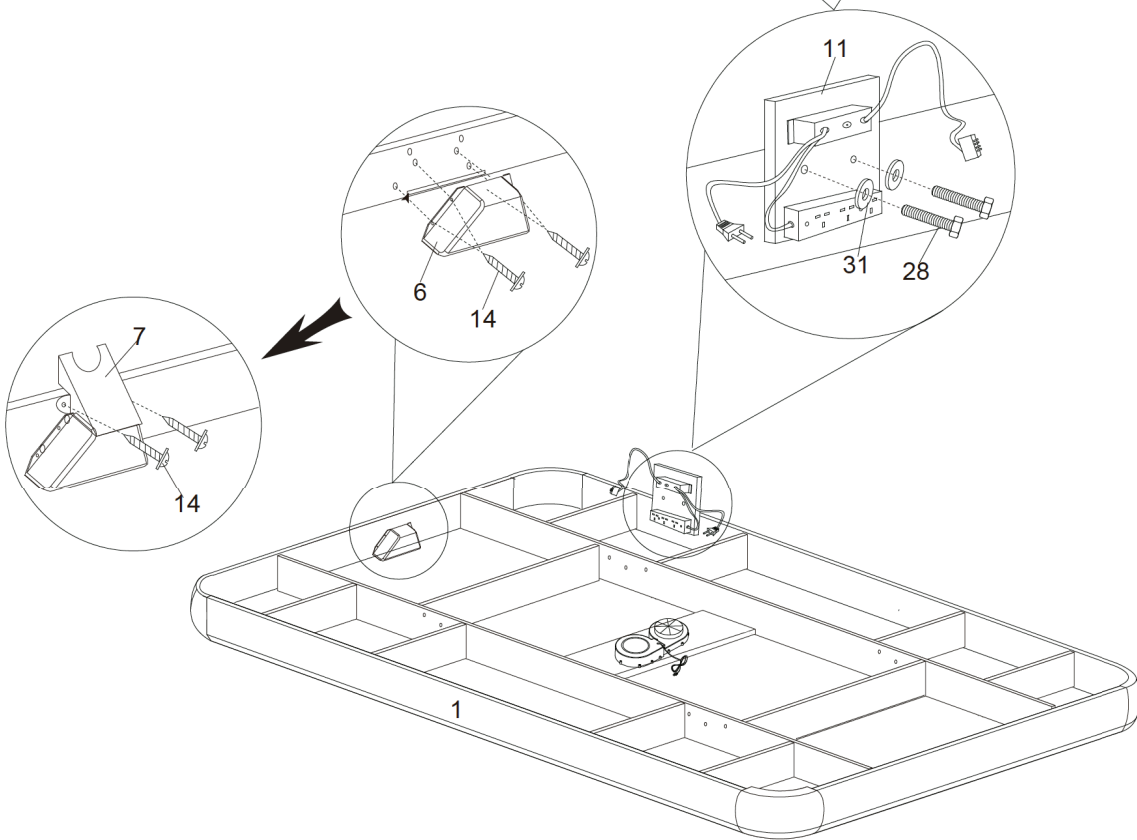
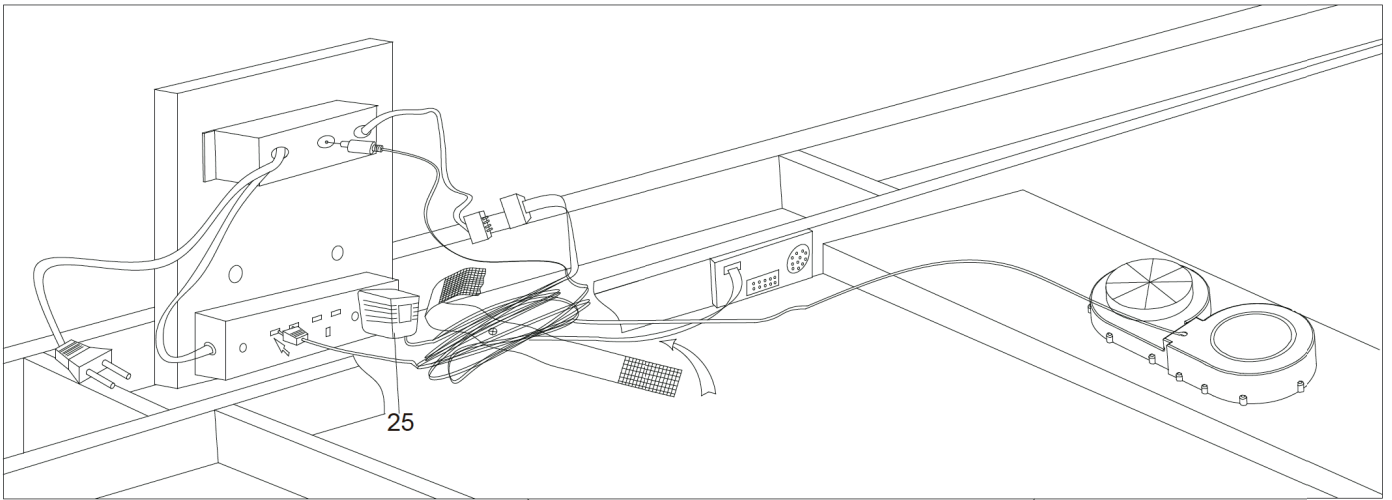
**Airhockey**

## Stückliste | Parts list

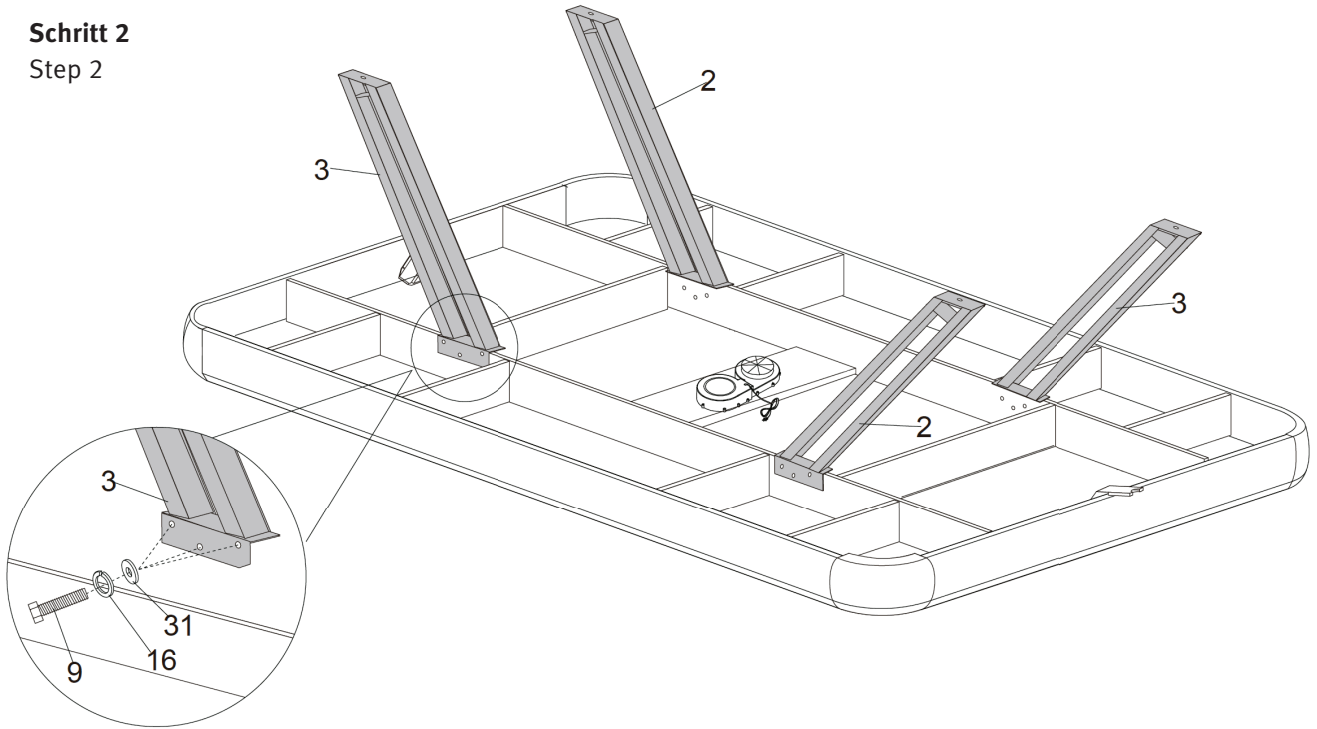
<p>#1</p>  <p>1x</p> <p><b>Korpus</b> Main Frame</p>	<p>#2</p>  <p>2x</p> <p><b>Bein A</b> Leg A</p>	<p>#3</p>  <p>2x</p> <p><b>Bein B</b> Leg B</p>	<p>#4</p>  <p>2x</p> <p><b>Verblendungsbrett</b> End Leg Panel</p>
<p>#5</p>  <p>2x</p> <p><b>Seitenbeinverkleidung</b> Side Leg Panel</p>	<p>#6</p>  <p>2x</p> <p><b>Torkasten</b> Goal Box</p>	<p>#7</p>  <p>2x</p> <p><b>Puck-Ausgabe</b> Puck Collection</p>	<p>#8</p>  <p>4x</p> <p><b>Höhenverstellbarer Fuß</b> Leg Leveler</p>
<p>#9</p>  <p>12x</p> <p><b>Schraube</b> 5/16"x1-1/2" Bolt</p>	<p>#10</p>  <p>8x</p> <p><b>Schraube</b> 1/4"x2-3/4" Bolt</p>	<p>#11</p>  <p>1x</p> <p><b>Bedienfeld</b> Switch Box</p>	<p>#12</p>  <p>12x</p> <p><b>Hutmutter</b> 1/4" Lock Nut</p>
<p>#13</p>  <p>12x</p> <p><b>Schraube</b> T4x32 mm Screw</p>	<p>#14</p>  <p>20x</p> <p><b>Schraube</b> T4x12 mm Screw</p>	<p>#15</p>  <p>12x</p> <p><b>Unterlegscheibe</b> 1/4" Spring</p>	<p>#16</p>  <p>12x</p> <p><b>Unterlegscheibe</b> 5/16" Spring</p>
<p>#17</p>  <p>4x</p> <p><b>Schraube</b> 1/4x3 Bolt</p>	<p>#18</p>  <p>12x</p> <p><b>Unterlegscheibe</b> 1/4" Washer</p>	<p>#19</p>  <p>2x</p> <p><b>Hutmutter</b> 1/4" Nut</p>	<p>#20</p>  <p>4x</p> <p><b>Filz</b> Felt Pad</p>
<p>#21</p>  <p>4x</p> <p><b>Puck</b> Puck</p>	<p>#22</p>  <p>4x</p> <p><b>Spielgriff</b> Pusher</p>	<p>#23</p>  <p>1x</p> <p><b>Zählwerk</b> Electronic Scorer</p>	<p>#24</p>  <p>2x</p> <p><b>Strebe</b> Brace Pole</p>

<p>#25</p>  <p>1x</p> <p><b>Adapter</b> Adapter</p>	<p>#26</p>  <p>1x</p> <p><b>Maulschlüssel</b> Wrench-A</p>	<p>#27</p>  <p>1x</p> <p><b>Maulschlüssel</b> Wrench-B</p>	<p>#28</p>  <p>2x</p> <p><b>Schraube</b> 5/16" x1-1/4" Bolt</p>
<p>#29</p>  <p>1x</p> <p><b>Innensechskantschlüssel</b> Allen Key</p>	<p>#30</p>  <p>4x</p> <p><b>Fußkappe</b> Leg Cap</p>	<p>#31</p>  <p>14x</p> <p><b>Unterlegscheibe</b> 5/16" Washer</p>	<p>#32</p>  <p>2x</p> <p><b>Halterung Strebe</b> Pole Base</p>
<p>#33</p>  <p>12x</p> <p><b>Schraube</b> 3/16"x5/8" Bolt</p>	<p>#34</p>  <p>12x</p> <p><b>Unterlegscheibe</b> 3/16" Washer</p>	<p>#35</p>  <p>2x</p> <p><b>Schraube</b> 1/4"x2-3/8" 11 Bolt</p>	

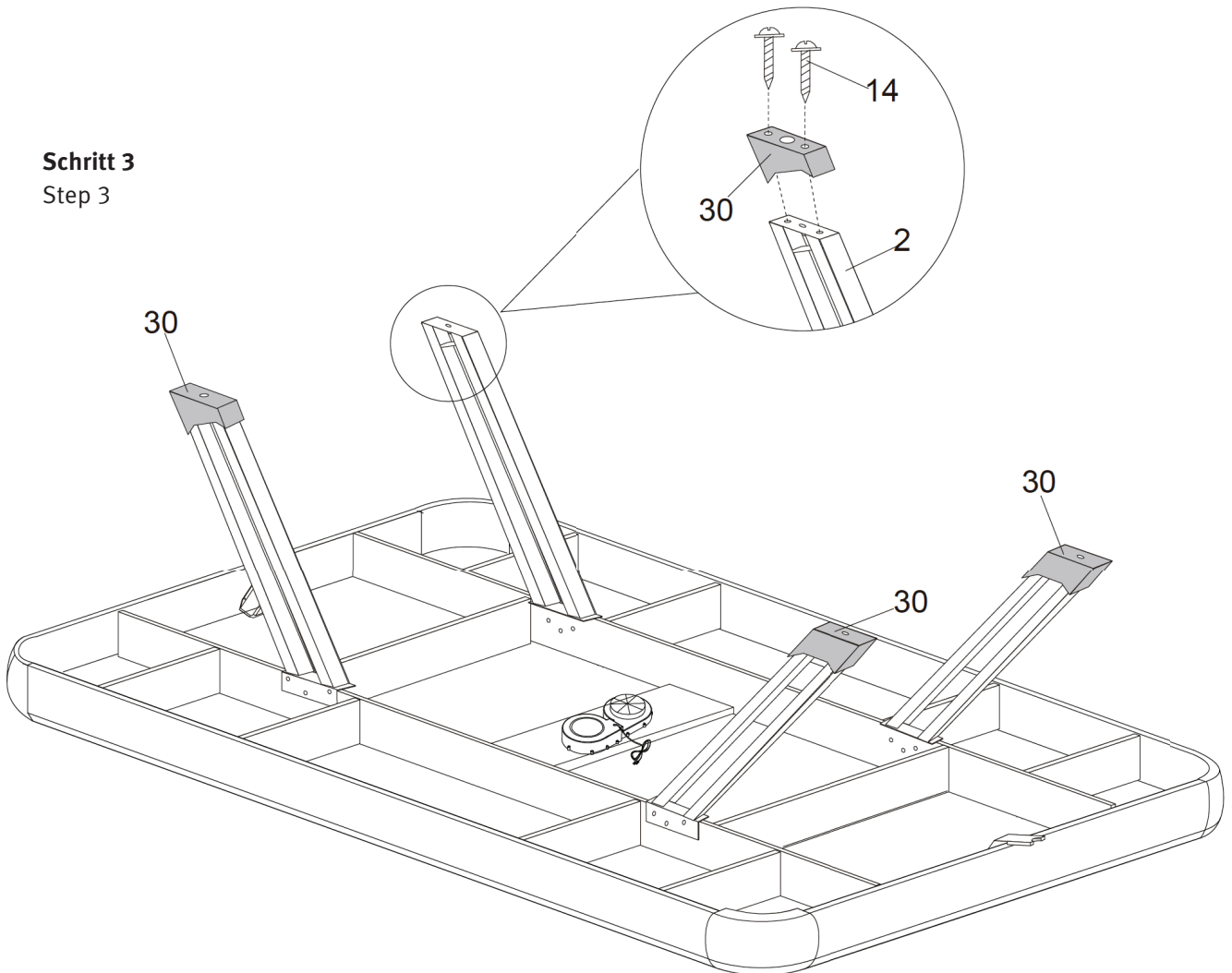
**Schritt 1**  
Step 1



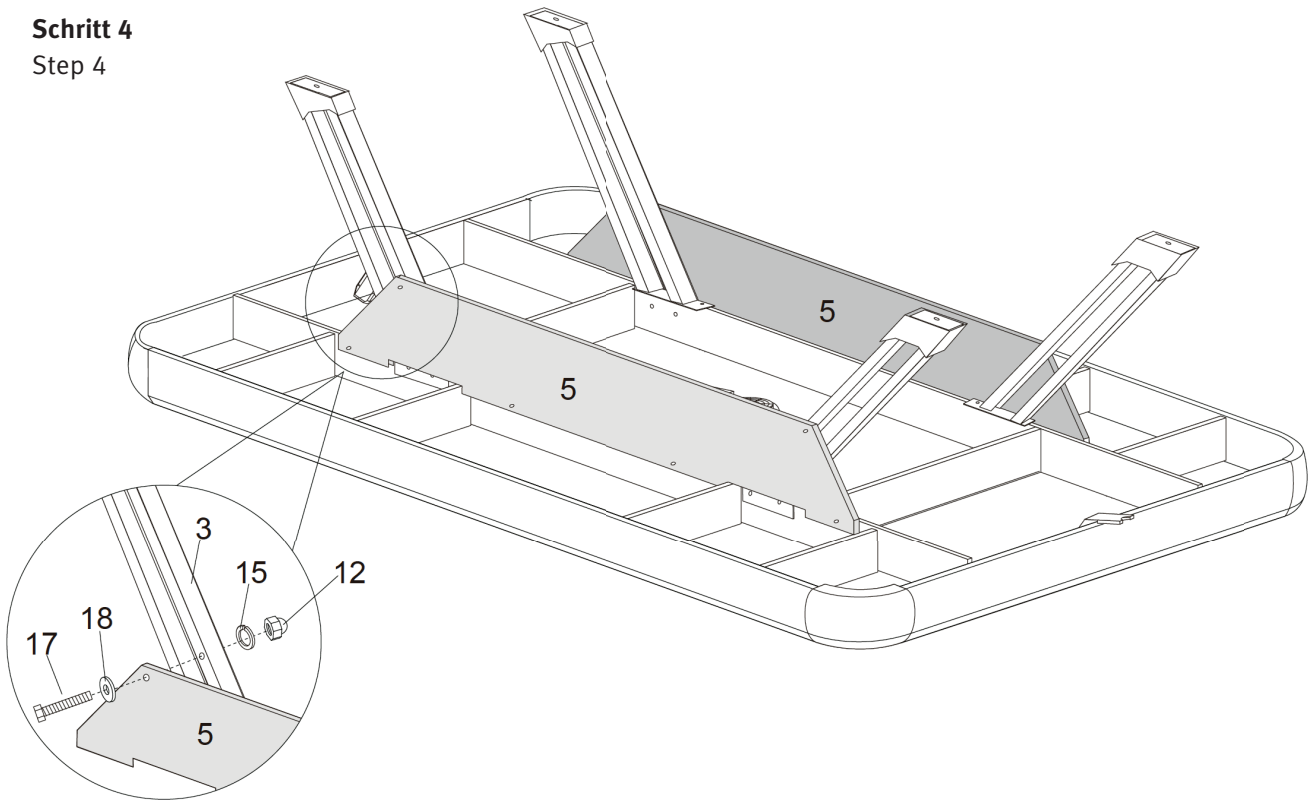
**Schritt 2**  
Step 2



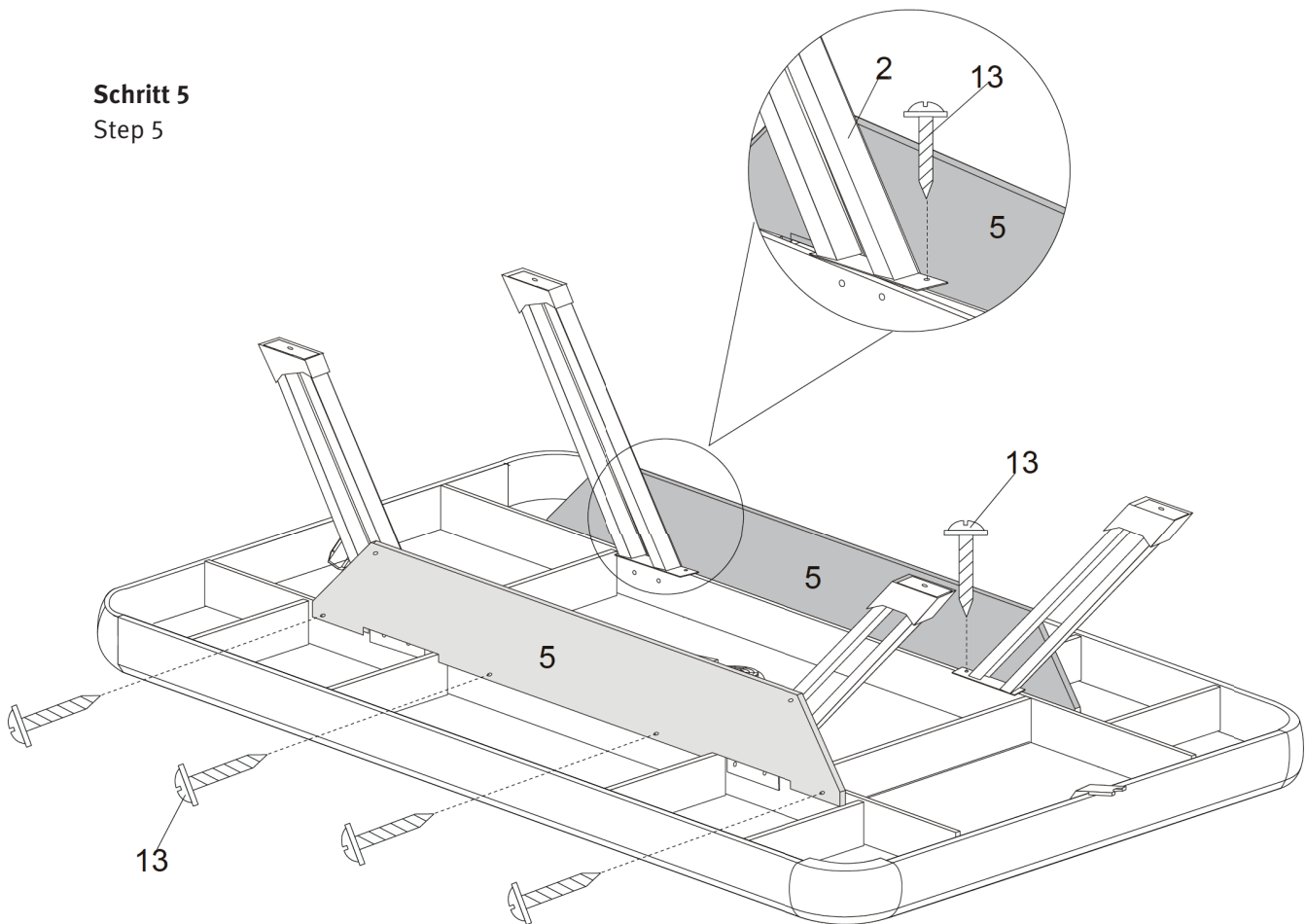
**Schritt 3**  
Step 3



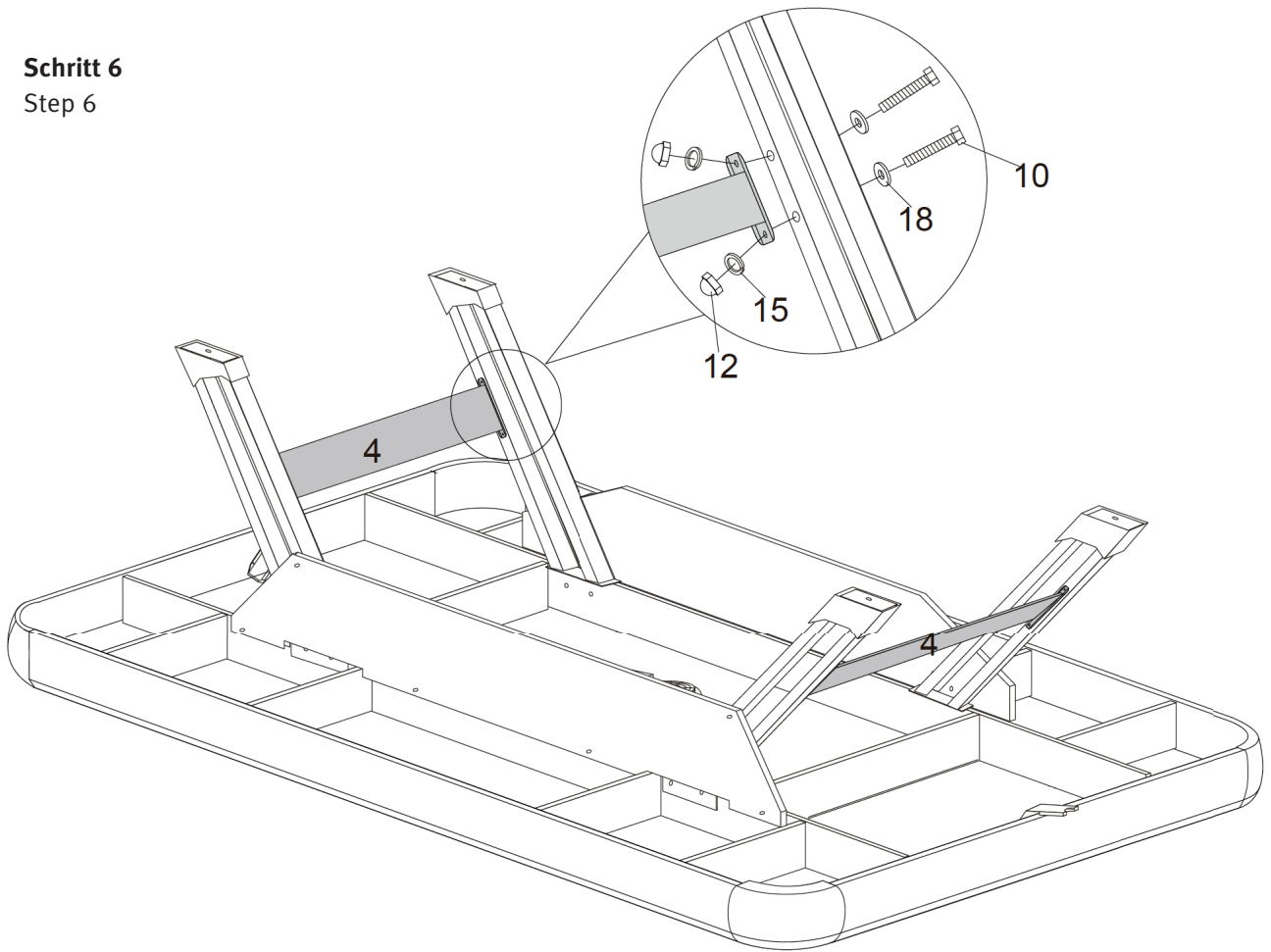
**Schritt 4**  
Step 4



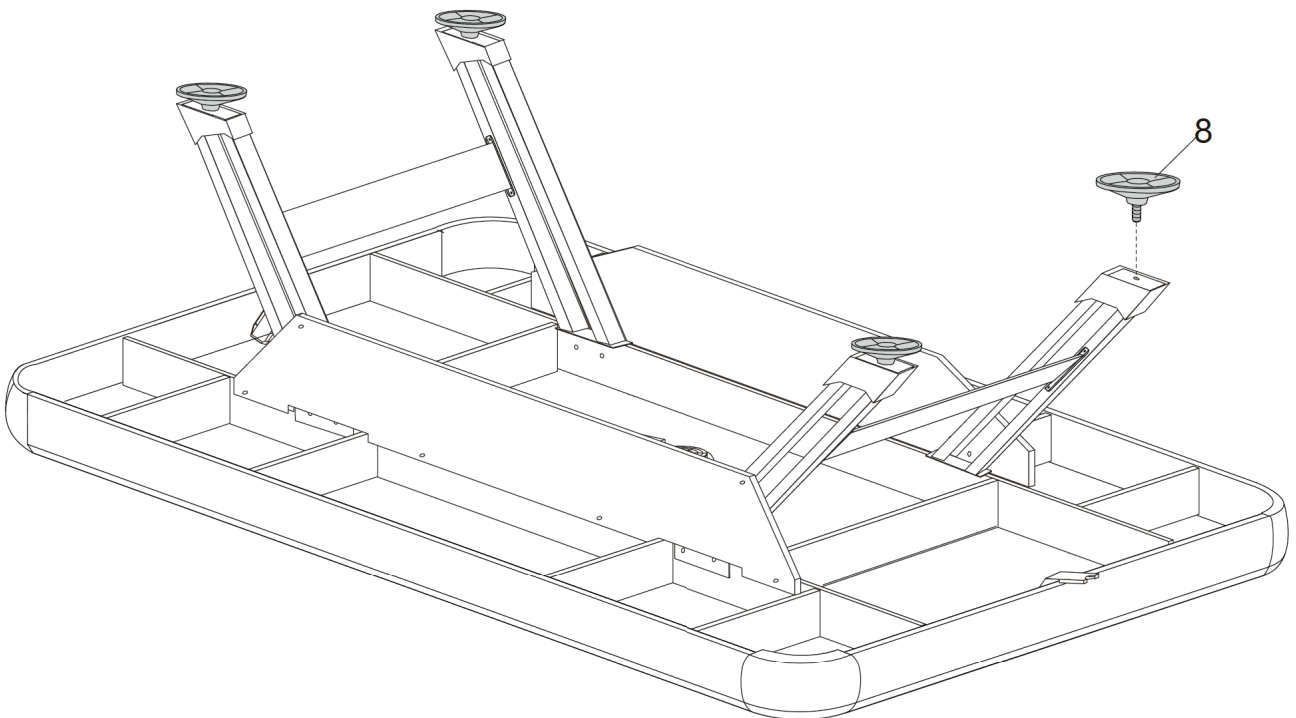
**Schritt 5**  
Step 5



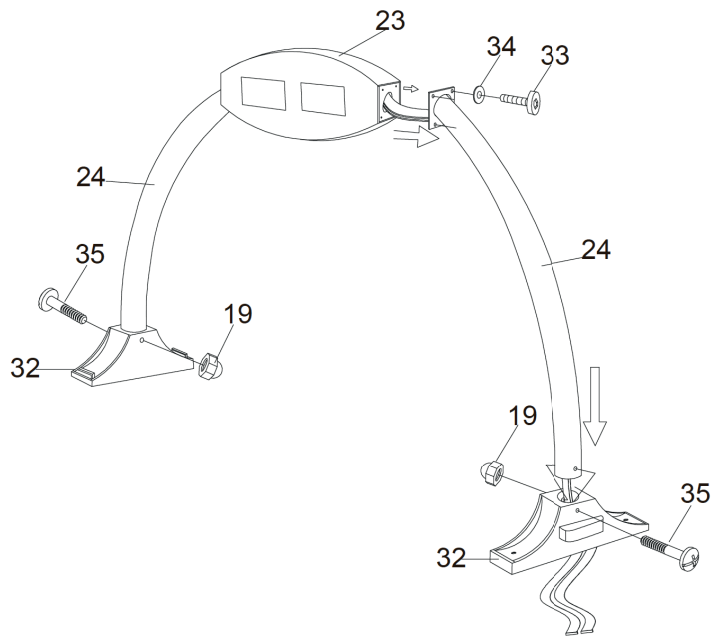
**Schritt 6**  
Step 6



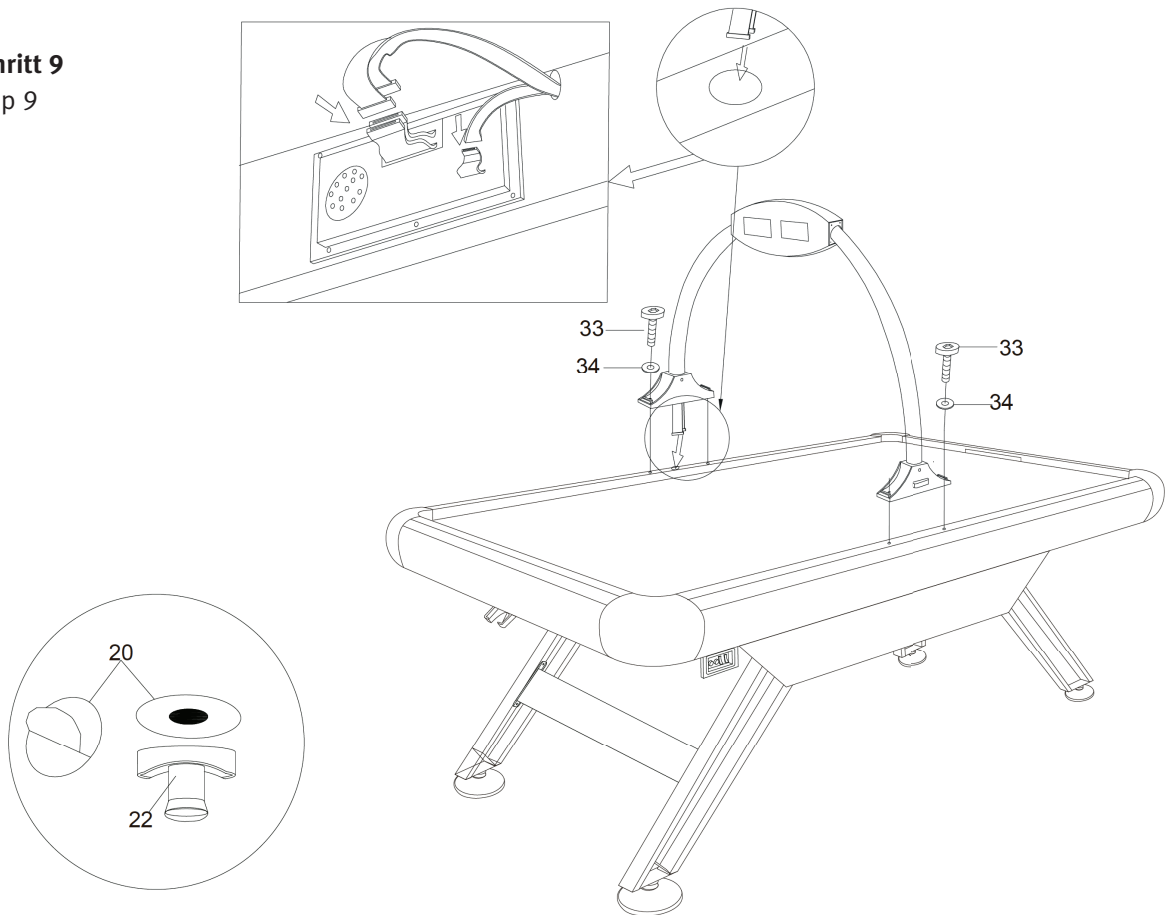
**Schritt 7**  
Step 7



**Schritt 8**  
Step 8



**Schritt 9**  
Step 9



Vielen Dank, dass Sie sich für ein Automaten Hoffmann Produkt entschieden haben.  
Bei Fragen stehen wir Ihnen gerne zur Verfügung.



Im Teelbruch 77 · D-45219 Essen  
Telefon 02054 16738 · Fax 02054 83094  
info@automaten-hoffmann.de · automaten-hoffmann.de