





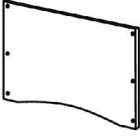
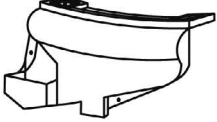

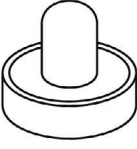


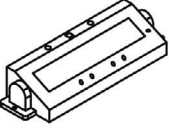

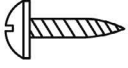




Automaten Hoffmann Airhockey-Tisch „Multiplay“

Automaten Hoffmann Air Hockey Table „Multiplay“

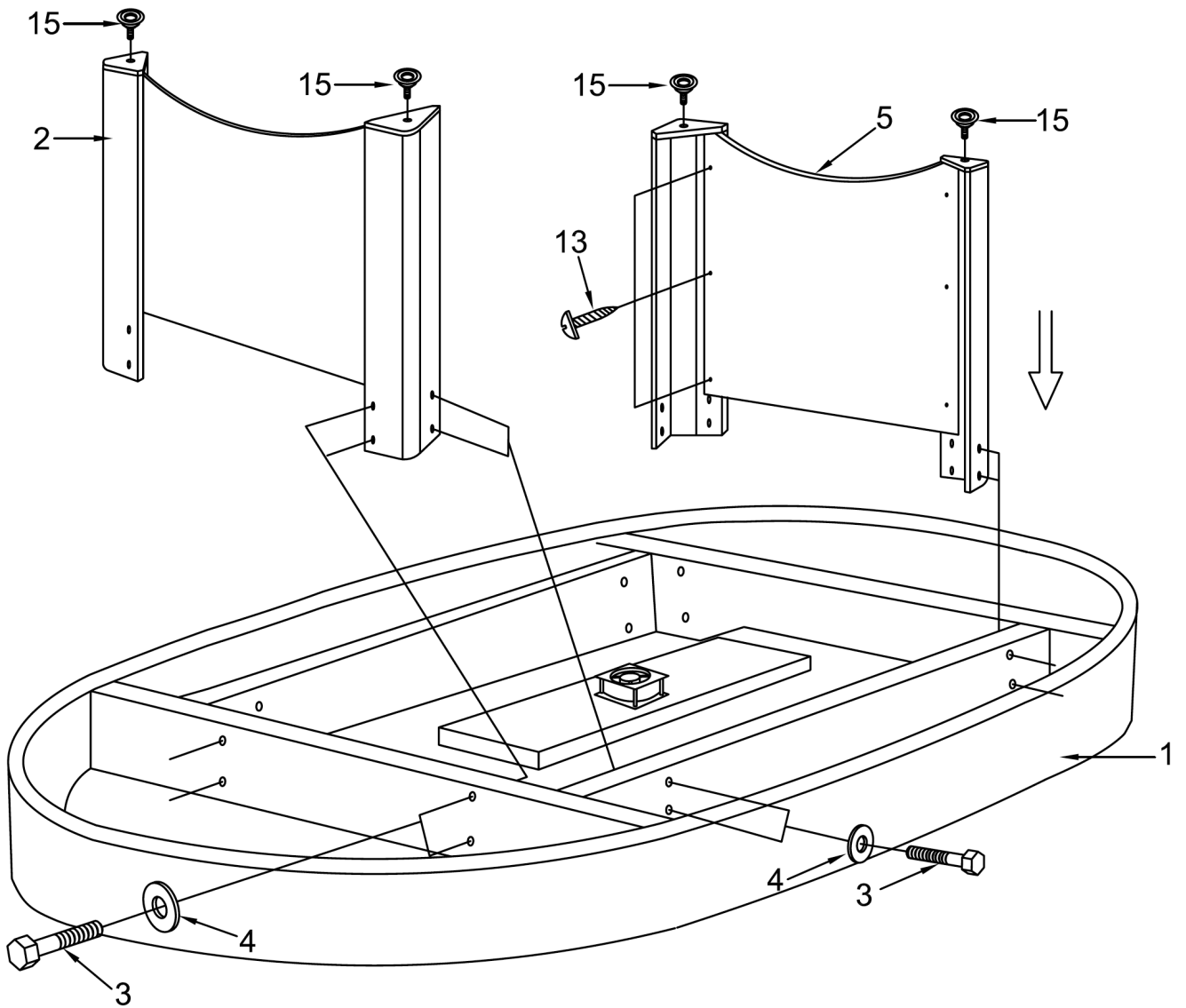
Aufbauanleitung/Assembly manual: Art. 3588101

Airhockey

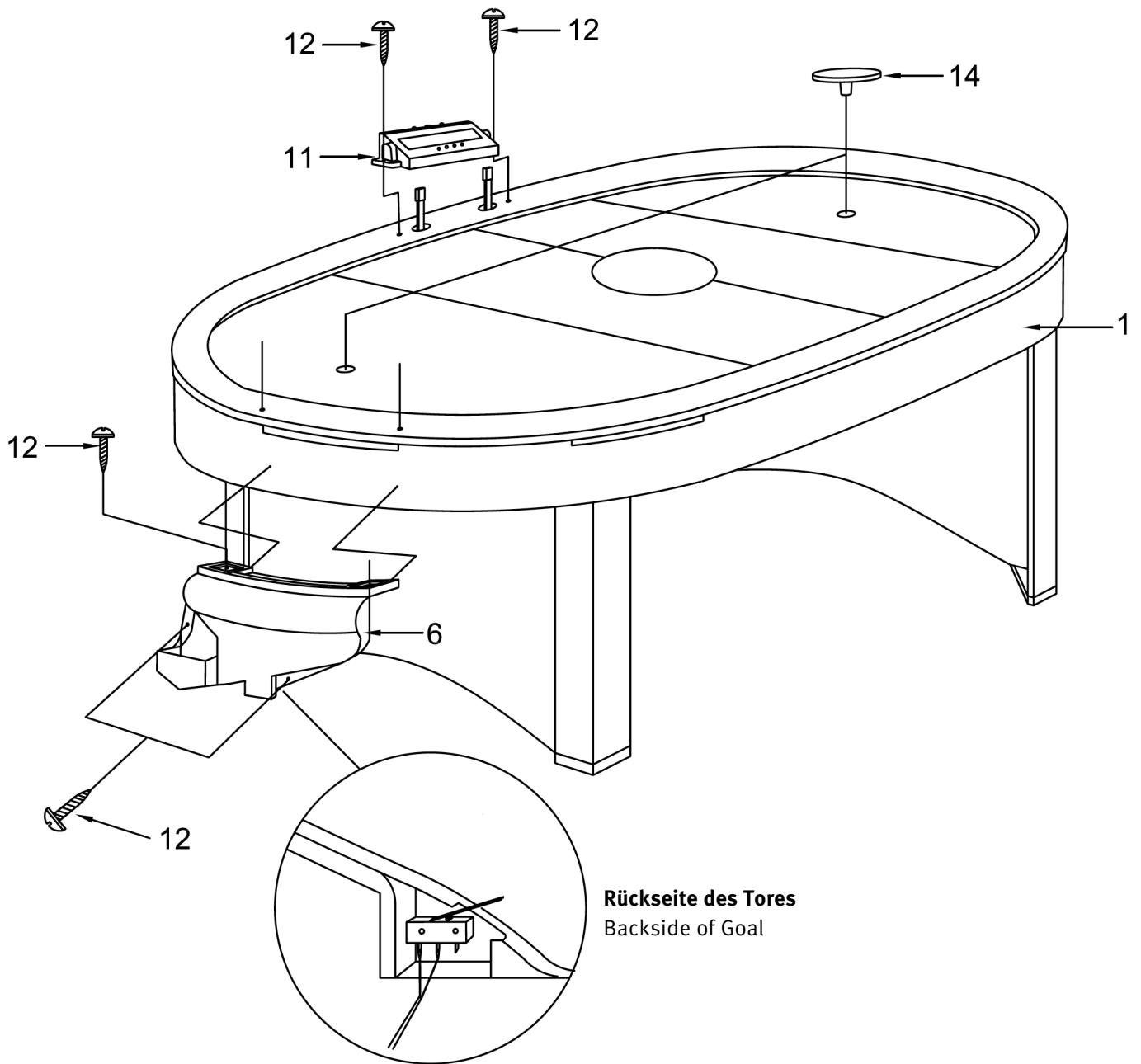
Stückliste | Parts list

<p>#1</p>  <p>1x Korpus Main frame</p>	<p>#2</p>  <p>4x Bein Leg</p>	<p>#3</p>  <p>16x Schraube 5/16"x1-3/4" Bolt</p>	<p>#4</p>  <p>16x Unterlegscheibe 5/16"x25 mm Washer</p>
<p>#5</p>  <p>2x Verbindungs Brett Leg panel</p>	<p>#6</p>  <p>6x Puck-Ausgabe Goals</p>	<p>#7</p>  <p>6x Steckleiste zum Öffnen/ Schließen der Tore Goal Blockers</p>	<p>#8</p>  <p>6x Spielgriff Pusher</p>
<p>#9</p>  <p>6x Filz Felt</p>	<p>#10</p>  <p>12x Puck Puck</p>	<p>#11</p>  <p>1x Zählwerk Score board</p>	<p>#12</p>  <p>26x Schraube T4x10 mm Screw</p>
<p>#13</p>  <p>12x Schraube T4x3/4" Screw</p>	<p>#14</p>  <p>2x Tor-Hindernis Goal bumper</p>	<p>#15</p>  <p>4x Hohenversteller Leg leveler</p>	<p>#16</p>  <p>1x Sechskantschlüssel Wrench</p>
<p>#17</p>  <p>1x Adapter Adapter</p>			

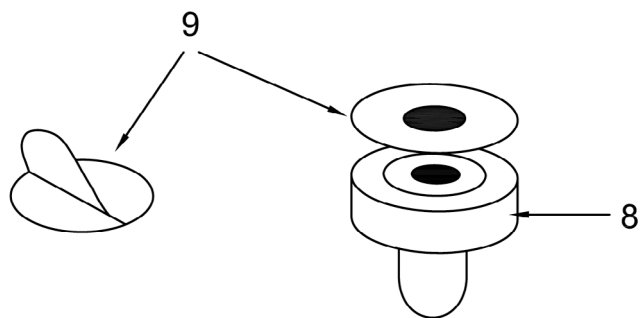
Schritt 1
Step 1

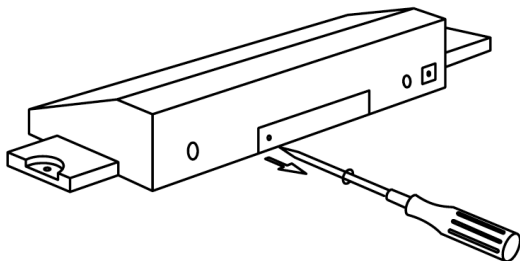
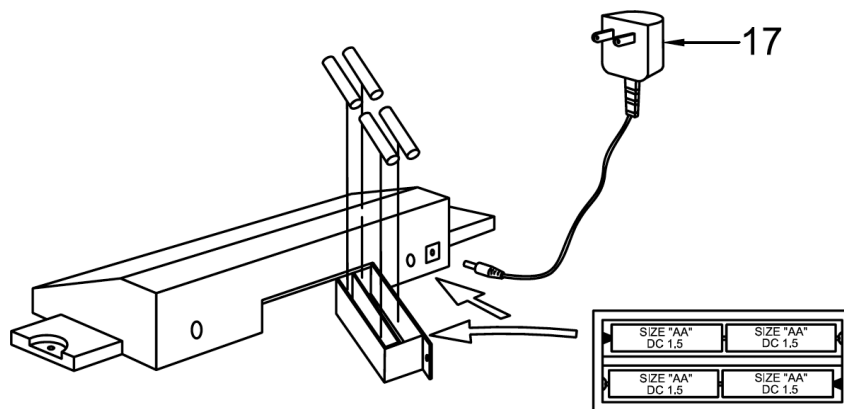


Schritt 2
Step 2



Schritt 3
Step 3



D**GB**

Betriebsanleitung

Setzen Sie 4x AA Batterien (nicht im Lieferumfang enthalten) in das Batteriefach des Zählwerkes ein. Hinweis: Das Zählwerk kann auch über einen DC-6V/500mA Adapter mit Strom versorgt werden.

Spielregeln

1. Schalten Sie das Zählwerk ein.
2. Wählen Sie die gewünschte Spiellänge aus:
5 Minuten
10 Minuten
15 Minuten
3. Drücken Sie den „Reset-Button“ um ein neues Spiel zu starten.

Kein Zeitlimit

4. Drücken Sie den „Reset-Button“ um ein neues Spiel zu starten, wenn die Zeit abgelaufen ist.

Achtung!

Bitte nutzen Sie nur einen Puck während des Spiels. Wenn mehr als ein Puck während des Spiels in das Tor fällt, beeinflusst dies den Zählmechanismus und es führt zur fehlerhaften Anzeige der Torstände.

OPERATION GUIDELINE

Insert 4“AA“ batteries (not included) into BATTERY COMPARTMENT on Score control box. NOTE: The scorer is also available by using DC-6v/500mA adaptor.

HOW TO PLAY

1. Turn on the scorer switch.
2. Select the time frame which you would like to play.
5-5 Minutes (One period)
10-10 Minutes (Two periods)
15-15 Minutes (Three periods)
3. Press RESET button to start a new game.

NO TIME LIMIT

4. When the game in over reset, for another new game.

ATTENTION:

Use only one piece of Puck during play. If more than one piece Puck falls inside the Puck holder during the game, this will cause scoring mechanism to show wrong score.

Vielen Dank, dass Sie sich für ein Automaten Hoffmann Produkt entschieden haben. Bei Fragen stehen wir Ihnen gerne zur Verfügung.



c/o Sport-Thieme · Helmstedter Straße 40 · 38368 Grasleben, Germany
Telefon +49 5357 181-45 · Fax +49 5357 181-91
info@automaten-hoffmann.de · automaten-hoffmann.de