

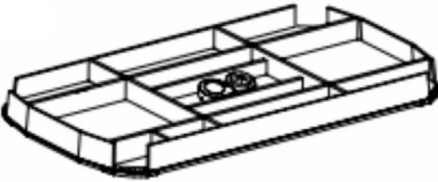


















Automaten Hoffmann Airhockey-Tisch „Taifun“

Automaten Hoffmann Air Hockey Table „Taifun“


















Aufbauanleitung/Assembly manual: Art. 1364978

Airhockey

Stückliste 1 | Parts list 1

<p>P1</p>  <p>1x</p> <p>Hauptteil / Tischplatte Main section / table top</p>	<p>P2</p>  <p>4x</p> <p>Tischbein Leg</p>	<p>P3</p>  <p>2x</p> <p>Beinverkleidung A Leg Panel A</p>	
<p>P4</p>  <p>2x</p> <p>Beinverkleidung B Leg Panel B</p>	<p>P5</p>  <p>1x</p> <p>Mittelstütze Mid support panel</p>	<p>P6</p>  <p>2x</p> <p>Verkleidung Längsseite Lower Side Panel</p>	<p>P7</p>  <p>2x</p> <p>Verkleidung Stirnseite Lower End Panel</p>
<p>P8R</p>  <p>2x</p> <p>Rechtes Eckteil Right Corner Post</p>	<p>P8L</p>  <p>2x</p> <p>Linkes Eckteil Left Corner Post</p>	<p>P9</p>  <p>8x</p> <p>Stützteile Support Bracket</p>	<p>P10</p>  <p>4x</p> <p>Verstellbarer Fuß Leg Leveler</p>
<p>P11</p>  <p>4x</p> <p>Verkleidung Beinsokkel Leg Base Trim</p>	<p>P12</p>  <p>2x</p> <p>Puck-Fänger Puck Collection</p>	<p>P13</p>  <p>1x</p> <p>Elektronische Anzeigetafel Electronic Scorer</p>	<p>P14</p>  <p>1x</p> <p>Schaltkonsole (A), Switch Box (A)</p>
<p>P15</p>  <p>1x</p> <p>Sockel (B) Pole Base (B)</p>	<p>P16R</p>  <p>2x</p> <p>Stützstange – rechts Brace Pole – right</p>	<p>P16L</p>  <p>2x</p> <p>Stützstange – links Brace Pole – left</p>	<p>P17</p>  <p>2x</p> <p>Zubehör-Halterung Storage Bracket</p>

Stückliste 2 | Parts list 2

<p>H1</p>  <p>4x Bolzen 3/16"x1-3/4" 3/16"x1-3/4" Bolt</p>	<p>H2</p>  <p>16x Bolzen 1/4" 1/4" Bolt</p>	<p>H3</p>  <p>12x Bolzen 3/8" 3/8" Bolt</p>	<p>H4</p>  <p>4x Unterlegscheibe 3/16" 3/16" Flat Washer</p>
<p>H5</p>  <p>16x Unterlegscheibe 1/4" 1/4" Flat Washer</p>	<p>H6</p>  <p>12x Unterlegscheibe 3/8" 3/8" Flat Washer</p>	<p>H7</p>  <p>48x Schraube 1/2" 1/2" Round Screw</p>	<p>H8</p>  <p>48x Schraube 3/4" 3/4" Round Screw</p>
<p>H9</p>  <p>4x Schraube 1" 1" Round Screw</p>	<p>H10</p>  <p>4x Bolzen 3/16"x1-5/8" 3/16"x1-5/8" Bolt</p>	<p>H11</p>  <p>2x Bolzen 3/16"x2-5/8" 3/16"x2-5/8" Bolt</p>	<p>H12</p>  <p>6x Mutter 3/16" 3/16" Lock Nut</p>
<p>A1</p>  <p>4x Schieber Striker</p>	<p>A2</p>  <p>6x Puck Puck</p>	<p>A3</p>  <p>2x Innensechskantschlüssel Allen Key</p>	<p>A3</p>  <p>1x Klebstoff Glue</p>
<p>A5</p>  <p>1x (A5)-Transformator (A%)-Transformer</p>			

D**AUFBAUANLEITUNG****HOCKEYTISCH AUFBAU**

WARNHINWEIS: Für den Aufbau des Hockeytisches werden zwei Erwachsene benötigt.

- 1) Finden Sie eine freie ebene Fläche, auf der Sie Ihren Hockeytisch aufbauen können. Wir empfehlen, den Lieferkarton flach zu drücken und den Tisch darauf aufzubauen, um die Bauteile während des Aufbaus zu schützen. Legen Sie die Tischplatte P1 mit der Spielfläche nach unten auf den Boden.

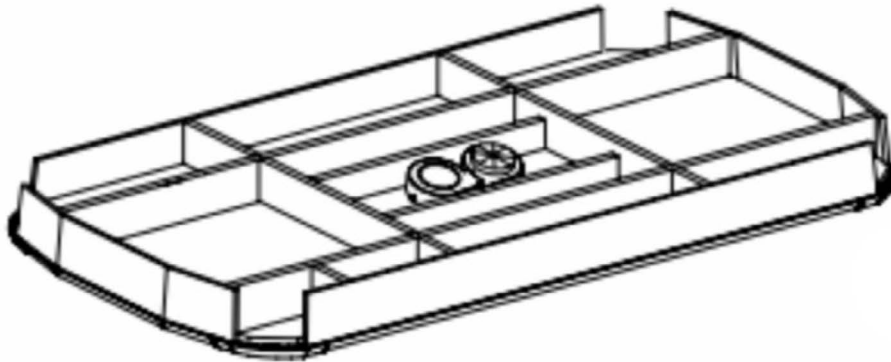
Abb. 1

Figure 1

- 2) Befestigen Sie die Beinverkleidungen P3 wie in ABBILDUNG 2 dargestellt mit 1/4"-Bolzen H2 und Unterlegscheiben H5 an den Beinen P2. Wiederholen Sie diesen Schritt für alle Beine und Beinverkleidungen.

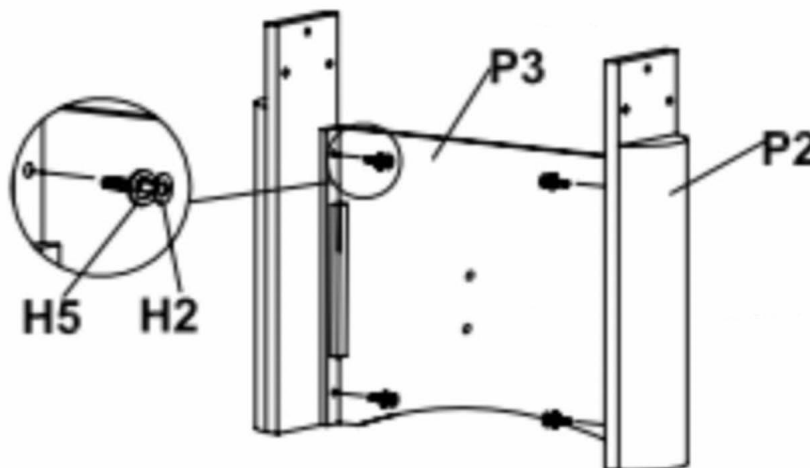
Abb. 2

Figure 2

- 3) Befestigen Sie die Mittelstütze P5 wie in ABBILDUNG 3 dargestellt mit 3/16"-Bolzen H1 und Unterlegscheiben H4 an der Beinverkleidung P3.

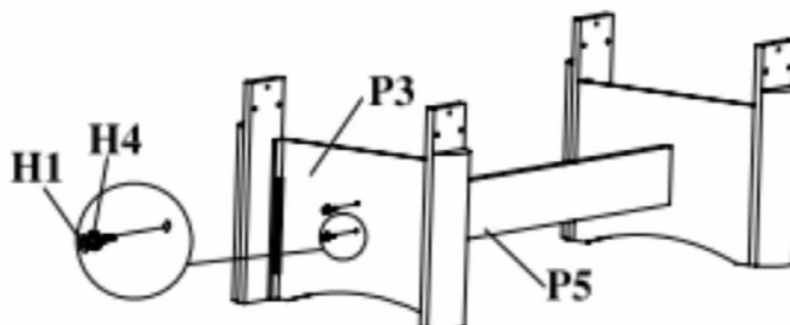
Abb. 3

Figure 3

GB**ASSEMBLY INSTRUCTIONS****HOCKEY TABLE ASSEMBLY**

WARNING: TWO ADULTS NEEDED TO ASSEMBLE HOCKEY TABLE

- 1) Find a clear level area to assemble your hockey table on. We recommend flattening the out delivery carton and building the table on it to protect parts during assembly. Place the main section table top P1 on the ground, playing surface face down.

- 2) Attach the leg panels P3 to the legs P2 using 1/4 bolts H2 and flat washers H5, as shown in FIGURE 2. Repeat this step for all the legs and leg panels.

- 3) Attach the mid support panel P5 to the leg panel P3 using 3/16 bolts H1 and flat washers H4, as shown in FIGURE 3.

D

- 4) Befestigen Sie die Beinverkleidungen P4 wie in ABBILDUNG 4 dargestellt mit 1/4"-Bolzen H2 und Unterlegscheiben H5 an der freiliegenden Seite der Beine P2.

GB

- 4) Attach the leg panels P4 to the exposed side of the legs P2 using 1/4 bolts H2 and flat washers H5, as shown in FIGURE 4.

Abb. 4

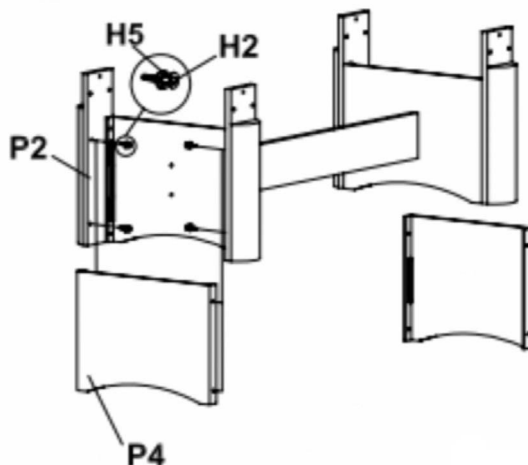


Figure 4

Die folgenden Schritte erfordern die Verwendung des mitgelieferten Klebstoffs A4, um die Bauteile aneinander zu befestigen. Tragen Sie hinter den Holzklötzen an der Unterseite und an den Rändern der Stützteile Klebstoff auf. Wischen Sie überschüssigen Klebstoff mit einem feuchten Tuch ab.

The following steps will require use of the glue provided A4 to help secure the parts together. Apply glue behind the wooden blocks on the lower and on the edges of the support brackets, wipe off any excess glue during the process with a damp cloth.

- 5) Bringen Sie die entsprechenden Eckteile P8R & P8L wie in ABBILDUNG 5 dargestellt mit Schrauben H7 in den Ecken an.
- 6) Befestigen Sie die Verkleidungen der Längsseiten P6 und der Stirnseiten P7 wie in ABBILDUNG 5 dargestellt mit Schrauben H8. Achten Sie darauf, dass die Kanten der unteren und oberen Zargen bündig miteinander abschließen. Befestigen Sie dann die Stützteile P9 wie in ABBILDUNG 5 dargestellt mit Schrauben H8 zwischen den Verkleidungen und dem Rahmen.

- 5) Attach the relevant corner posts P8R & P8L to the corners using screws H7 as shown in FIGURE 5.
- 6) Attach the lower side panels P6 and the lower end panels P7 using screws H8, as shown in FIGURE 5. Make sure the edges of the lower and upper aprons are flush with each other. Next attach the support brackets P9 between the lower panels and the frame using screws H8 as shown in FIGURE 5.

WARNHINWEIS: Die mit „L“ gekennzeichneten Eckteile P8R & P8L sollten an der Verkleidung der Längsseite P6 befestigt werden. Das mit „S“ gekennzeichnete Eckteil P8 sollte an der Verkleidung der Stirnseite P7 befestigt werden.

WARNING: The corner post P8R & P8L with „L“ marked on it should be attached to the lower side of panel P6. The corner post P8 with „S“ marked on it should be attached to the lower end panel P7.

Abb. 5

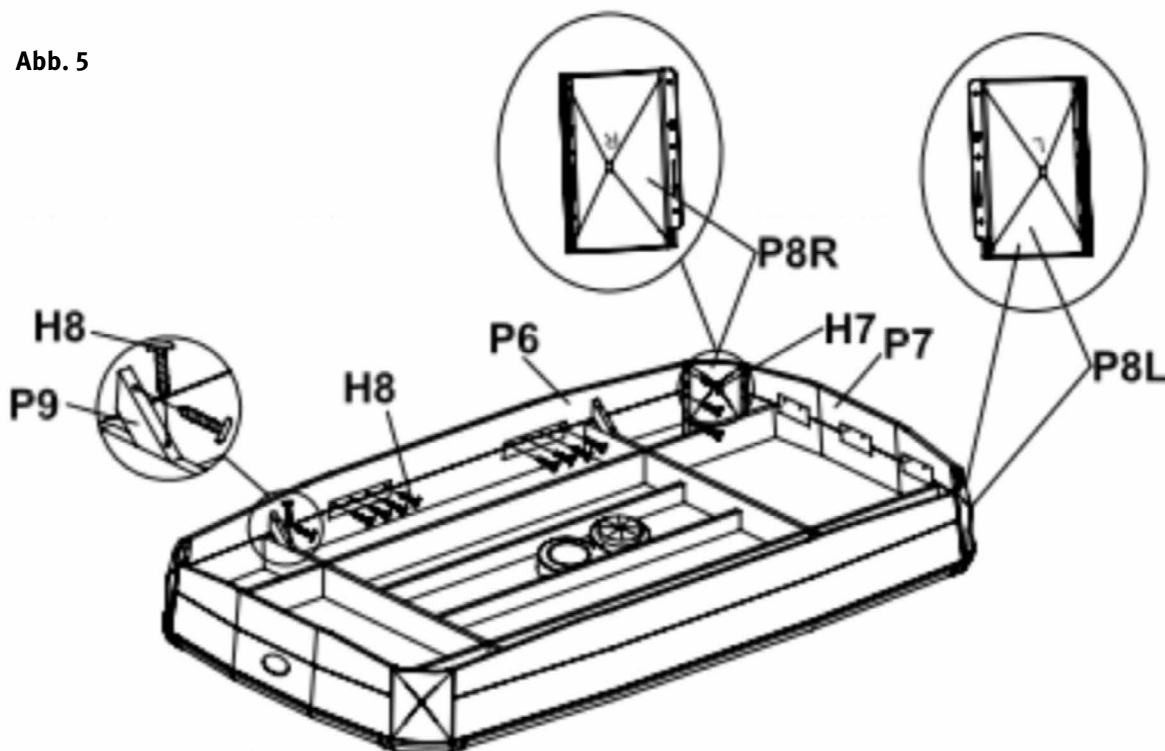


Figure 5

D

- 7) Befestigen Sie die zuvor zusammengebauten Beingestelle mit den 3/8"-Bolzen H3 und den Unterlegscheiben H6 wie in ABBILDUNG 6 dargestellt an der Tischplatte.
- 8) Befestigen Sie die Beinsockelverkleidung P11 wie in ABBILDUNG 6 dargestellt mit Schrauben H7 an den Beinen.

GB

- 7) Attach the previously made leg assemblies to the main section table top using 3/8 bolts H3 and flat washers H6, as shown in FIGURE 6.
- 8) Attach the leg base trim P11 to the legs using screws H7, as shown in FIGURE 6.

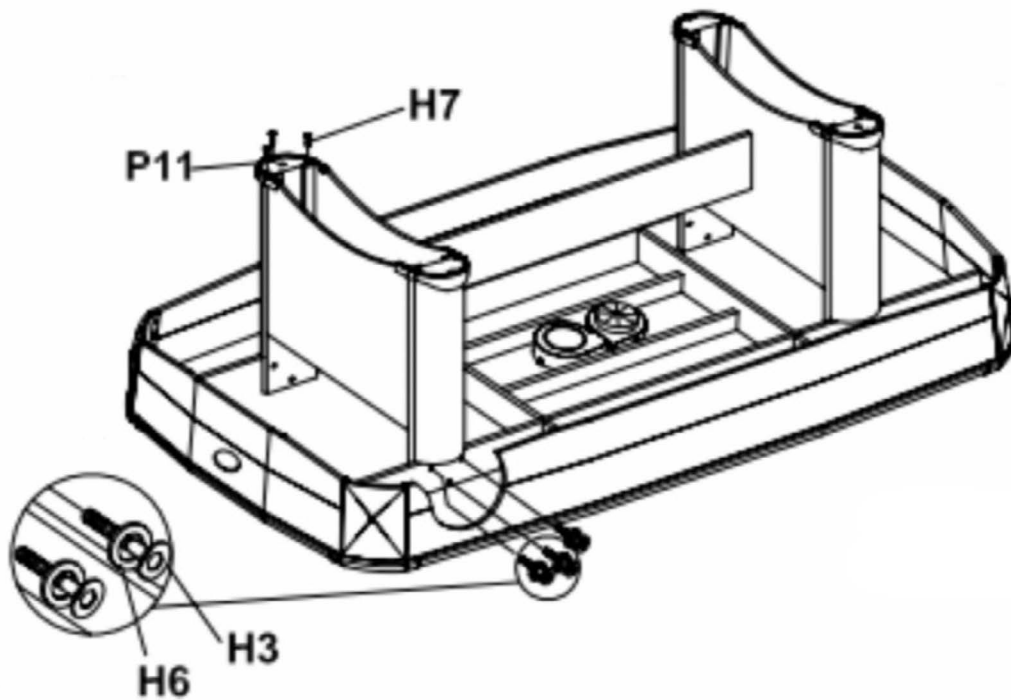
Abb. 6

Figure 6

- 9) Schrauben Sie einen verstellbaren Fuß P10 wie in ABBILDUNG 7 dargestellt unten in jedes Bein.

- 9) Screw ane leg leveler P10 into the bottom of each leg, as shown in FIGURE 7.

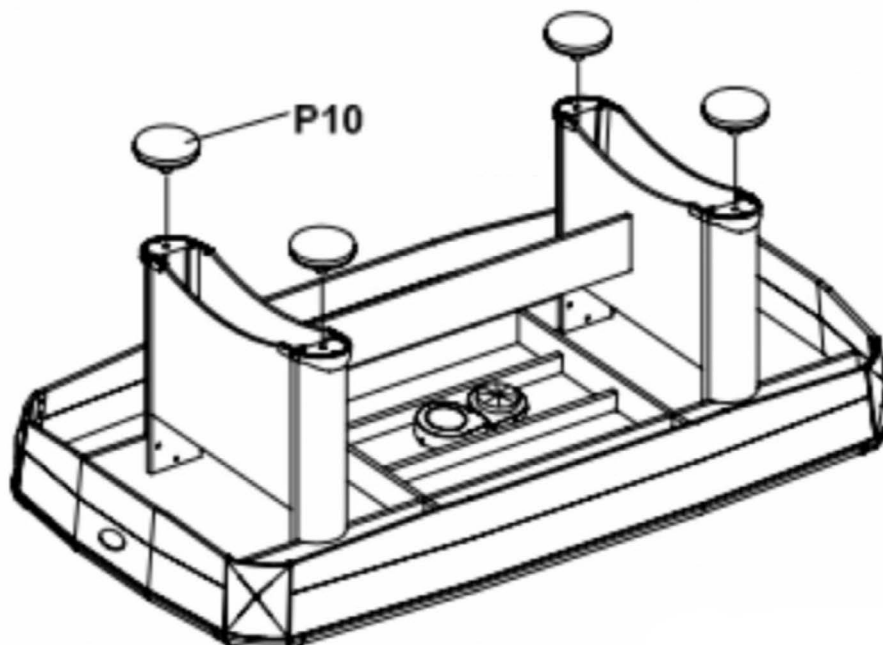
Abb. 7

Figure 7

D

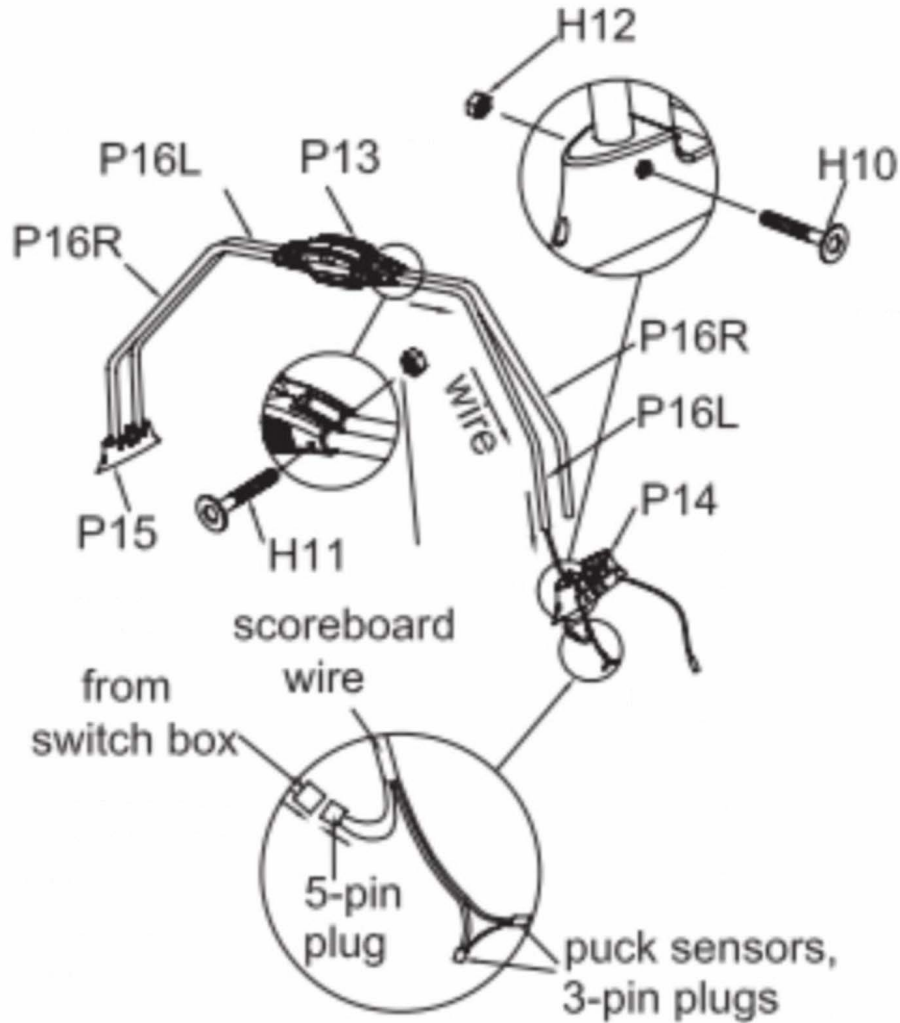
- 10) Befestigen Sie die Anzeigetafel mit den Bolzen H11 und den Muttern H12 an beiden Stützstangen. Führen Sie nun das Kabel der Anzeigetafel nach unten durch die Schaltkonsole P14. Stecken Sie die Stützstangen in die Schaltkonsole und befestigen Sie sie mit den Bolzen H12 und den Muttern H10. Verbinden Sie den 5-poligen Stecker des Kabels der Anzeigetafel mit dem 5-poligen Stecker der Schaltkonsole. Diese Kabelgruppe wird innerhalb der Schaltkonsole platziert, bevor Sie diese an der Bande befestigen.

GB

- 10) Secure the scoreboard to both brace poles using H11 bolts and H12 locknuts. Now feed the scoreboard wire down through the P14 switch box. Insert and secure the brace poles to the switch box using H12 bolts and H10 lock nuts. Connect the 5-pin plug from the scoreboard wire to the 5-pin plug from the switch box. This wire group will be placed inside the switch box before you attach it to the top rail.

Abb. 8

Figure 8



Scoreboard wire	= Kabel der Anzeigetafel
From switch box	= Vom Schaltkasten
5-pin plug	= 5-poliger Stecker
Puck sensors, 3-pin plugs	= Puck-Sensoren, 3-poliger Stecker

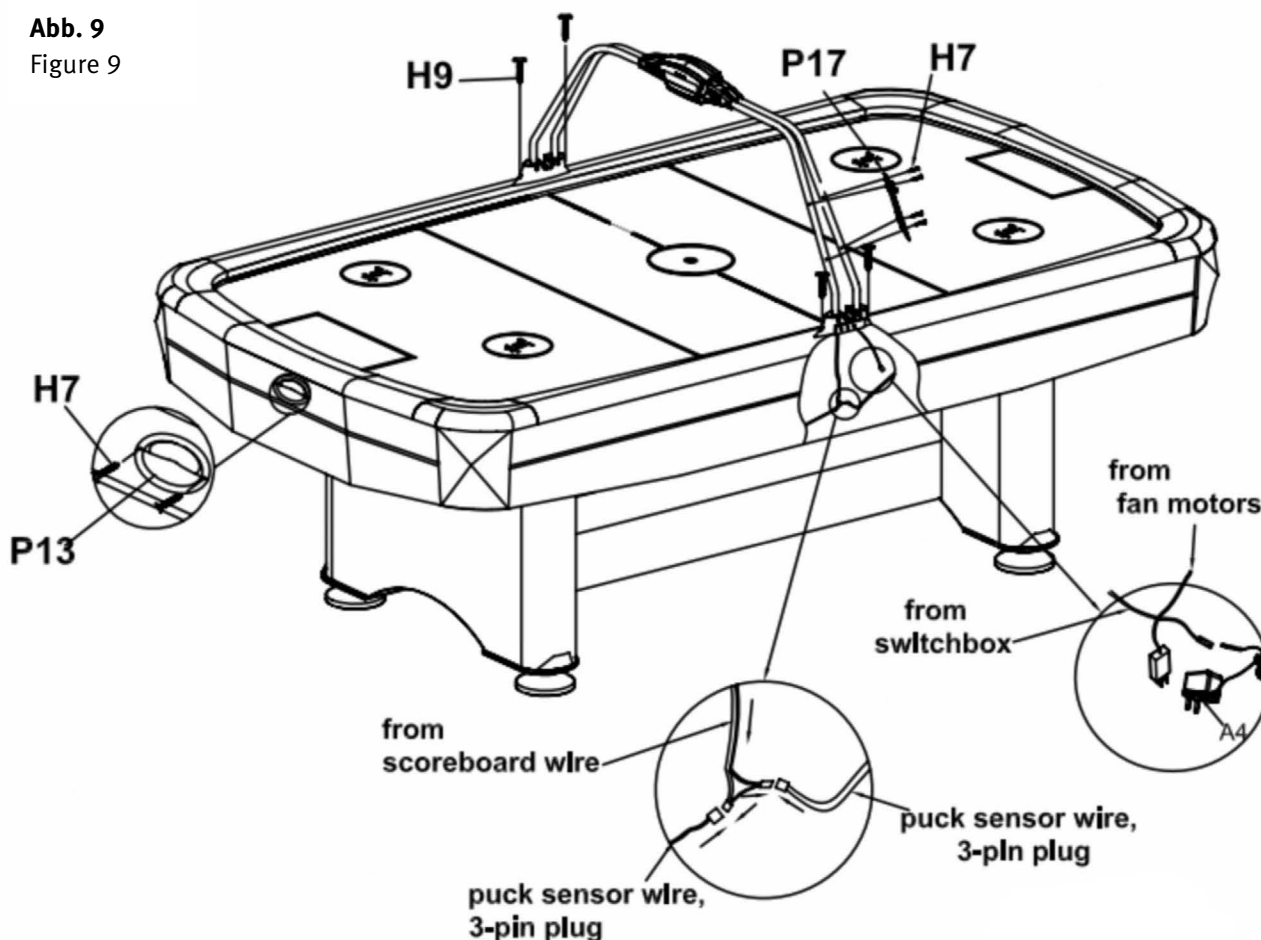
D

- 11) Befestigen Sie den Sockel P15 der Anzeigetafel-Einheit mit Schrauben H9 oben an der Bande.
Führen Sie dann die Verkabelung der Schaltkonsole P14 (3-polige Stecker, Adapterbuchse) durch die Bande nach unten und befestigen Sie den Sockel von P14 mit Schrauben H9 oben an der Bande.
Verbinden Sie die 3-poligen Puck-Sensorstecker vom Hauptstromkreiskabel mit den 3-poligen Sensorsteckern von jedem Tor.
Stecken Sie den Stecker der Lüftermotoren in eine der verbleibenden Steckdosen der Steckdosenleiste.
Stecken Sie nun den 2-poligen Stecker von der Schaltkonsole direkt in die Wandsteckdose.
Jetzt können Sie mit den grünen und roten Knöpfen an der Schaltkonsole alle Funktionen des Tisches vollständig bedienen.
- 12) Befestigen Sie die Zubehör-Halterungen P17 mit den Schrauben H7 an den Stützen der Anzeigetafel.

GB

- 11) First attach the P15 base of the scoreboard assembly to the top rail using H9 screws.
Next, feed the wiring from the P14 switch box(3-pin plugs, female adaptor plug) down through the top rail, and secure the P14 base to the top rail using H9 screws.
Connect the 3-pin puck sensor plugs from the main circuit wire to the 3-pin sensor plugs from each goal.
Insert the plug from the fan motors into one of the remaining outlets on the power strip.
Now insert the 2-prong plug from the switch box directly into the wall outlet.
Now you will be able to fully operate all functions of the table using the green and red buttons on the switch box
- 12) Attach the P17 storage brackets to the brace poles using H7 screws.

Abb. 9
Figure 9



From fan motors	= Von den Lüftermotoren
From switchbox	= Von der Schaltkonsole
From scoreboard wire	= Vom Kabel der Anzeigetafel
Puck sensor wire, 3-pin plug	= Puck-Sensorkabel, 3-poliger Stecker

Vielen Dank, dass Sie sich für ein Automaten Hoffmann Produkt entschieden haben.
Bei Fragen stehen wir Ihnen gerne zur Verfügung.



c/o Sport-Thieme · Helmstedter Straße 40 · 38368 Grasleben, Germany
Telefon +49 5357 181-45 · Fax +49 5357 181-91
info@automaten-hoffmann.de · automaten-hoffmann.de