



Bison Kicker-Tisch „Loft“

Bison Soccer Table „Loft“

Aufbauanleitung/Assembly manual: Art. 3505700

Kicker

D

Herzlichen Glückwunsch! Wir hoffen du wirst viel Spaß mit deinem neuen Kickertisch haben!



Bitte bewahre diese Aufbauanleitung auf!

- Du brauchst die Seriennummer wenn du uns kontaktieren willst.
- Bitte lese vor der Montage die Anleitung sorgfältig durch und mache dich mit den Bauteilen vertraut
- Bitte überprüfe vor Beginn der Montage ob alle Teile vollständig sind.



Kontakt Information:

c/o Sport-Thieme GmbH
Helmstedter Straße 40
38368 Grasleben
www.sportime.de



Warnung!

- Bitte bewahre Schmiermittel und Bälle außerhalb der Reichweite von Kindern auf
- Sprühe das Schmiermittel nicht auf Personen oder Tiere. Lass deine Kinder nicht unbeaufsichtigt mit dem Kickertisch spielen
- Bitte sei im Umgang mit den Kickerstangen vorsichtig um Verletzungen zu vermeiden
- Bitte lies dir die Aufbauanleitung sorgfältig durch um Verletzungen oder Beschädigungen zu vermeiden



Folgende Werkzeuge werden zur Montage benötigt:

- Schlitzschraubenzieher, Kreuzschlitzschraubenzieher, Akkuschauber oder Hammer
- Werkzeug für Spannstift, Innensechskant-Schlüssel

GB

Congratulations! We hope you will have many hours to use your new soccer table and enjoy the pleasure it brings to you !



Please keep your instructions!

- Your Model number is needed when you contact us.
- Please read through this instruction book to familiarise yourself with all the parts and assembly steps.
- Please find the attached tables for all the parts' name, specification and quantity.



Contact Information:

c/o Sport-Thieme GmbH
Helmstedter Straße 40
38368 Grasleben
www.sportime.de



Warning!

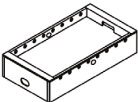
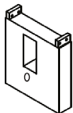
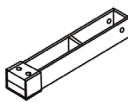
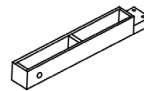
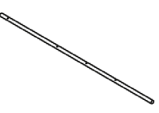
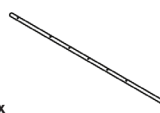
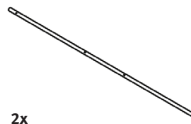


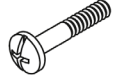


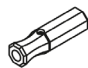

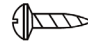







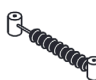

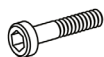


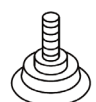
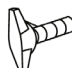
- Please keep the balls, lubricant and other parts out of children's reach.
- Don't spray the lubricant to any person or animal.
- This is not a child's toy. Adult supervision is required for children playing this game.
- please take care to avoid injuring any thing or person when you push and pull the player rods .
- Please read instructions carefully. Proper use of this set can avoid damage or injury.



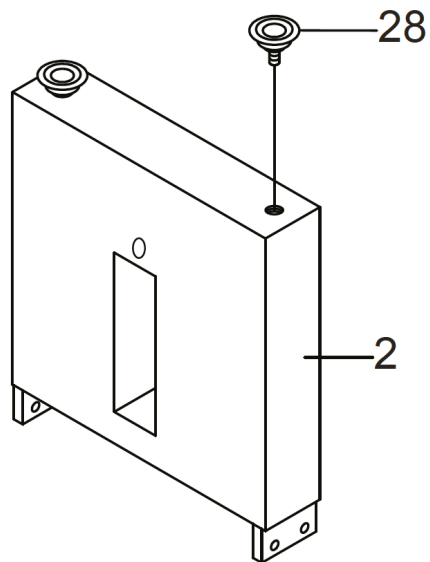
Tools required for assembly:

- Phillips and Slotted Head Screwdrivers, Power Driver or Hammer
- Roll Pin Punch), Allen Key

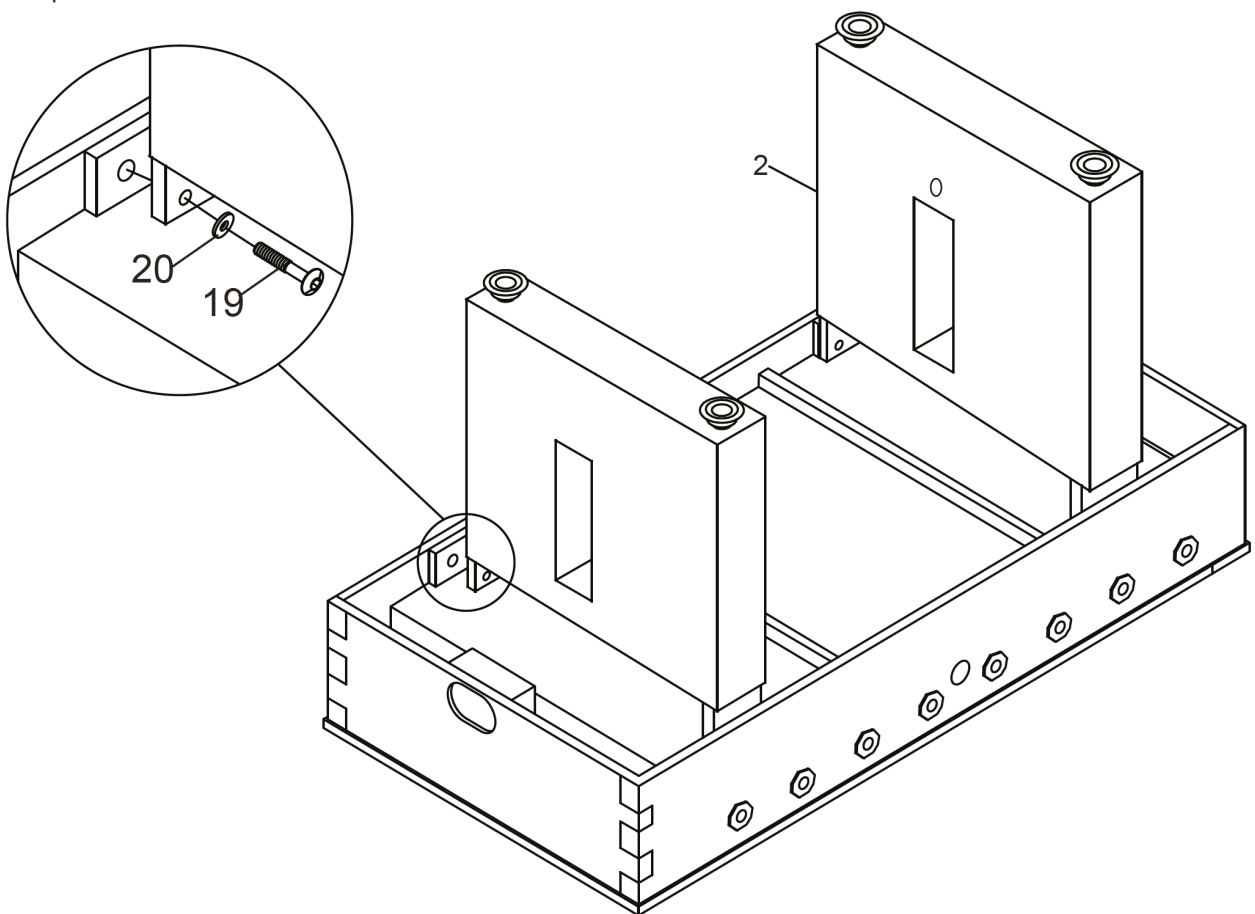
Stückliste | Parts list

<p>#1</p>  <p>1x</p> <p>Korpus Main Frame</p>	<p>#2</p>  <p>2x</p> <p>Bein Leg</p>	<p>#3</p>  <p>1x</p> <p>Querbalke A Cross Bar-A</p>	<p>#4</p>  <p>1x</p> <p>Querbalke B Cross Bar-B</p>
<p>#5</p>  <p>4x</p> <p>Kickerstange für 3 Spieler Three Player Rod</p>	<p>#6</p>  <p>2x</p> <p>Kickerstange für 5 Spieler Five Player Rod</p>	<p>#7</p>  <p>2x</p> <p>Kickerstange für 2 Spieler Two Player Rod</p>	<p>#8</p>  <p>11x</p> <p>Figuren Team A Homeplayers</p>
<p>#9</p>  <p>11x</p> <p>Figuren Team B Visit players</p>	<p>#10</p>  <p>26x</p> <p>Schraube für Kickerfigur und Stelling 8"x1-1/8" Screw</p>	<p>#11</p>  <p>26x</p> <p>ø 0.4 cm Mutter für Kickerfigur und Stelling Lock Nut</p>	<p>#12</p>  <p>4x</p> <p>Stelling Stop ring</p>
<p>#13</p>  <p>8x</p> <p>Kickergriff Rod Handle</p>	<p>#14</p>  <p>16x</p> <p>Stangenpuffer Bumper</p>	<p>#15</p>  <p>2x</p> <p>ø 0.4x1.6 cm Schraube für Balleinwurfscاله 8"x5/8" Phillips Head Screw</p>	<p>#16</p>  <p>2x</p> <p>Balleinwurfscاله Ball entry cup</p>
<p>#17</p>  <p>8x</p> <p>Stangenendkappe Rod end cap</p>	<p>#18</p>  <p>16x</p> <p>ø1.6x3.6 cm Unterlegscheibe 5/8"x36 mm plastic Washer</p>	<p>#19</p>  <p>8x</p> <p>Schraube 5/16" x 2" Bolt</p>	<p>#20</p>  <p>8x</p> <p>Unterlegscheibe 5/16" Washer</p>
<p>#21</p>  <p>4x</p> <p>ø0.4x5.1cm Schrauben für Torzählwerke F4x2" Screw</p>	<p>#22</p>  <p>2x</p> <p>Kickerball Soccer Ball</p>	<p>#23</p>  <p>2x</p> <p>Torzählwerke Slide Scorer</p>	<p>#24</p>  <p>8x</p> <p>ø0.5x1.5 cm Schrauben für Kickergriffe T5x15 mm Bolt</p>
<p>#25</p>  <p>2x</p> <p>Schraube 1/4" x 3-1/2" Bolt</p>	<p>#26</p>  <p>4x</p> <p>Unterlegscheibe 1/4" Washer</p>	<p>#27</p>  <p>1x</p> <p>Innensechskantschlüssel Allen Key</p>	<p>#28</p>  <p>4x</p> <p>Höhenverstellbarer Fuß Leg Leveler</p>
<p>#29</p>  <p>2x</p> <p>Bolzen 1/4" x 1-1/4" Bolt</p>			

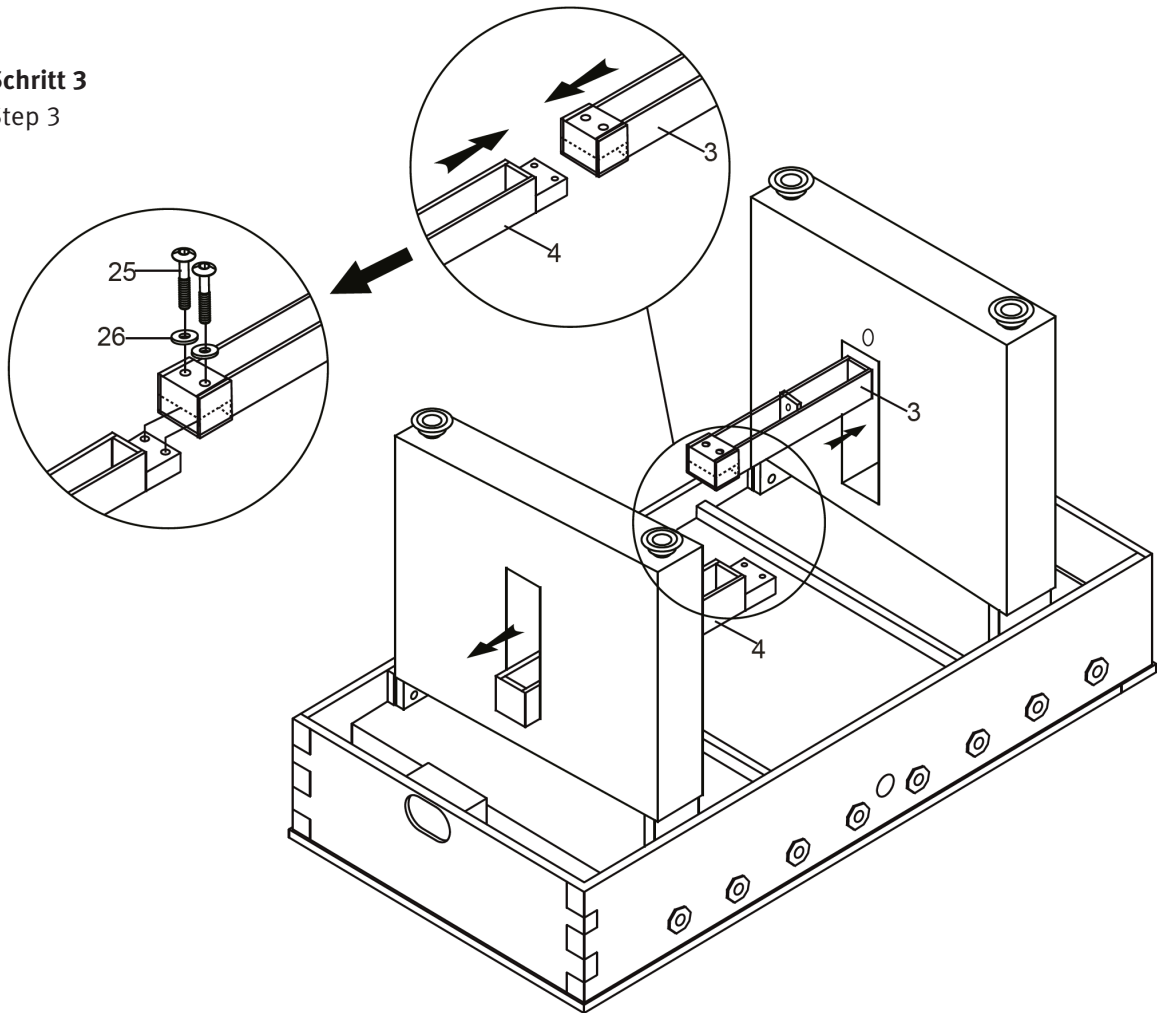
Schritt 1
Step 1



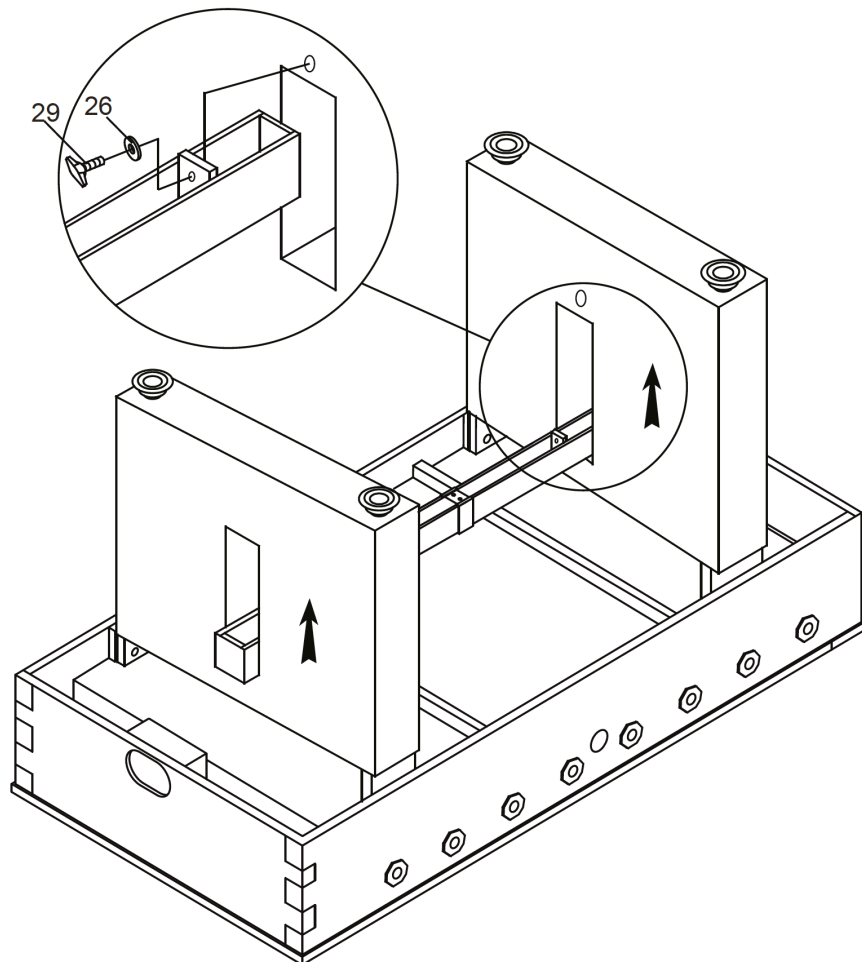
Schritt 2
Step 2



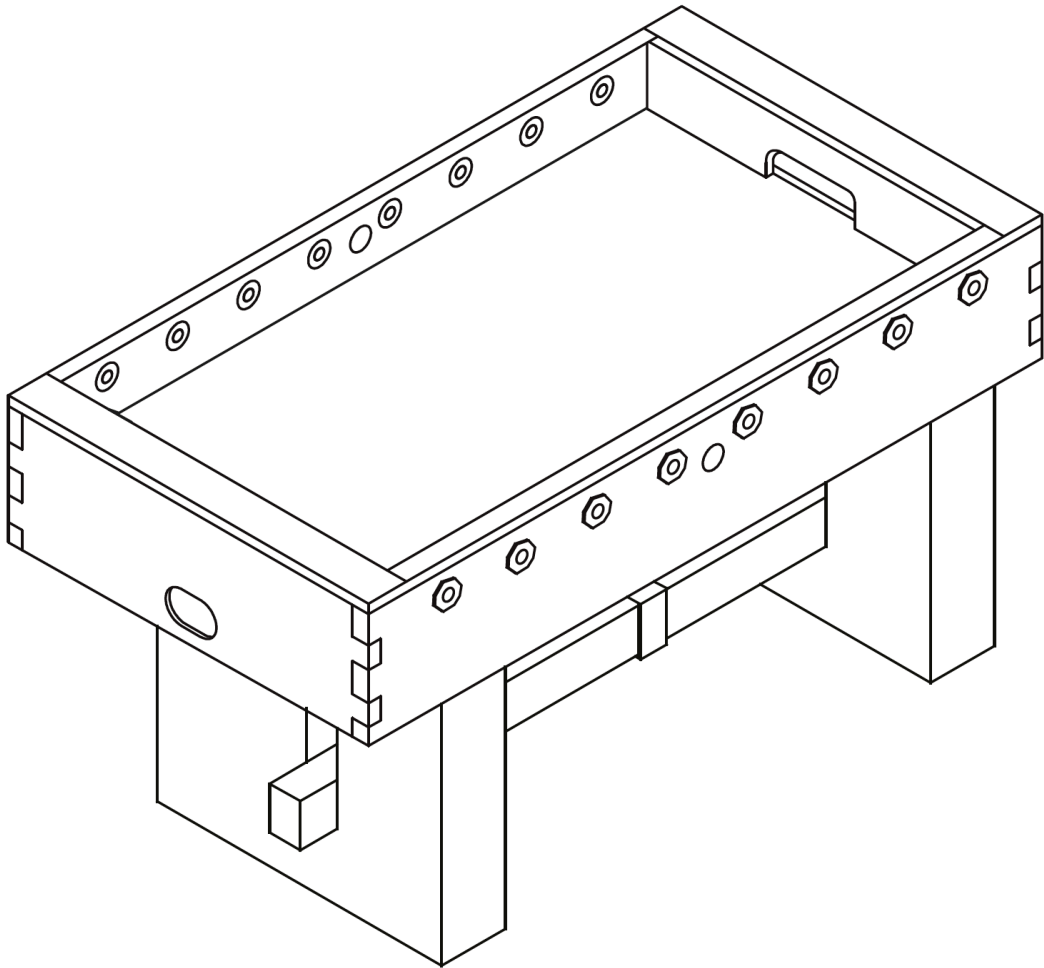
Schritt 3
Step 3



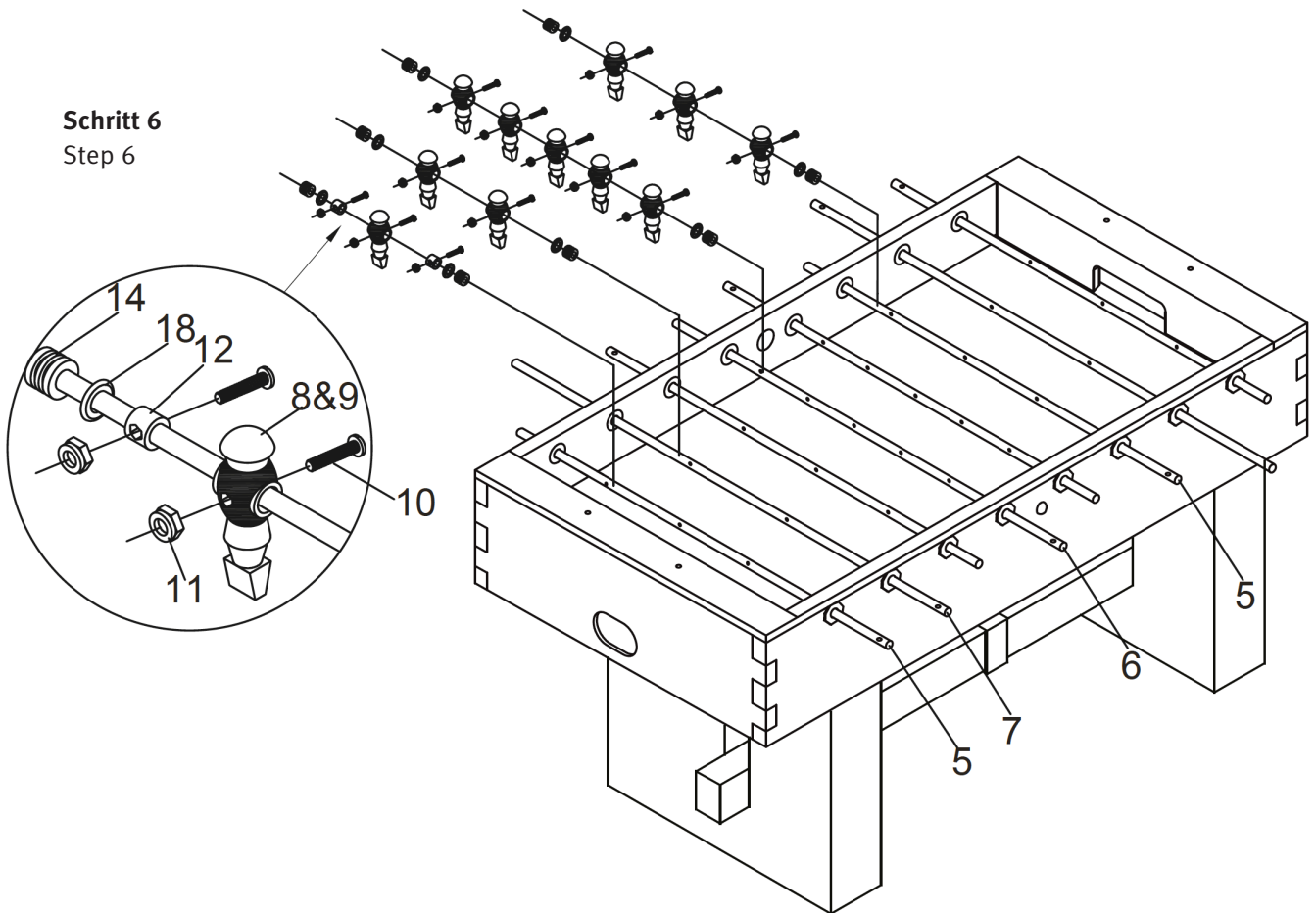
Schritt 4
Step 4



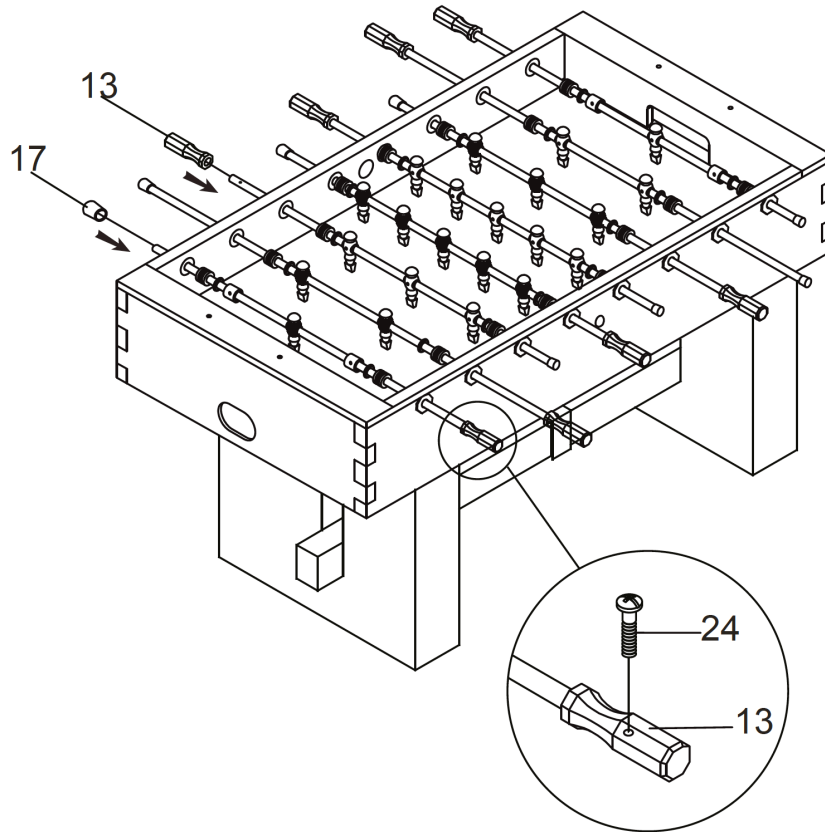
Schritt 5
Step 5



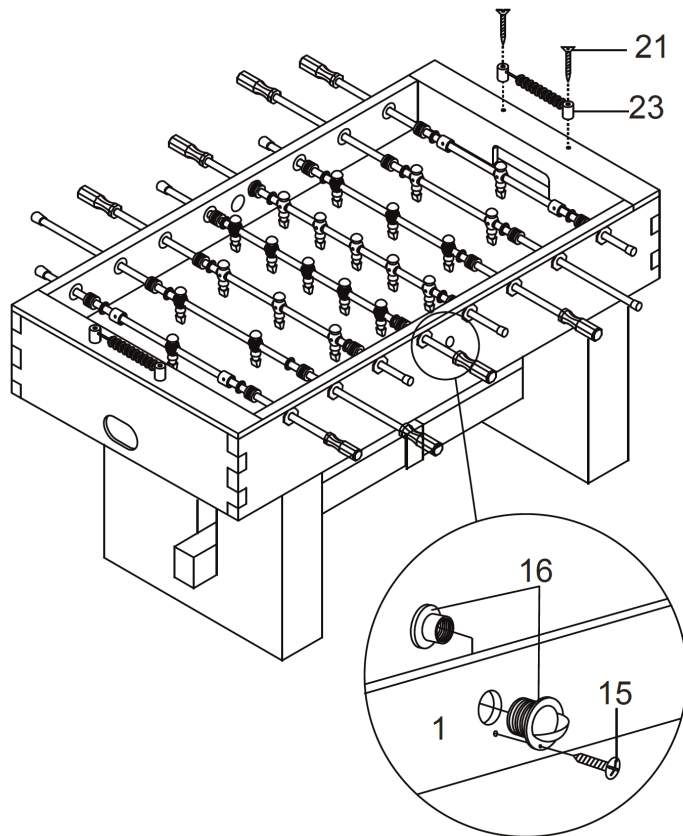
Schritt 6
Step 6



Schritt 7
Step 7



Schritt 8
Step 8



Vielen Dank, dass du dich für ein Sportime Produkt entschieden hast. Bei Fragen stehen wir dir gerne zur Verfügung.
Thank you very much for choosing a Sportime product. Should you have any questions, we are happy to help.

Sportime

c/o Sport-Thieme GmbH · Helmstedter Straße 40
38368 Grasleben, Germany · www.sportime.de