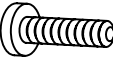









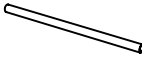
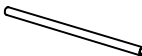
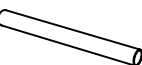
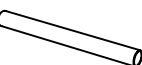


# Bauteile

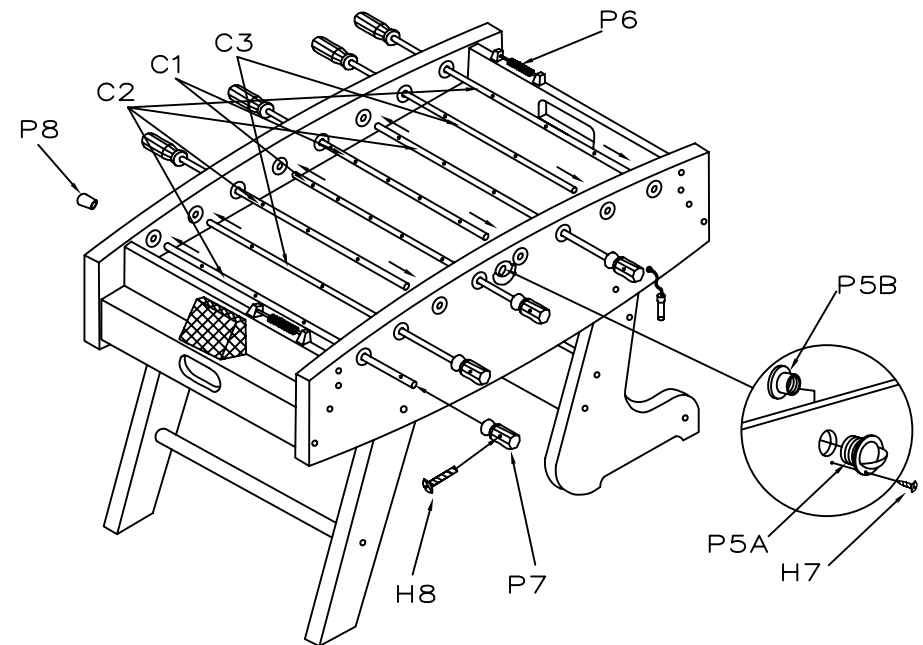
	Beschreibung	Stückzahl
	<b>H1</b> Schraube (51mm)	4
	<b>H2</b> Unterlegscheiben (Ø19mm)	4
	<b>H3</b> Schraube (64mm)	4
	<b>H4</b> Unterlegscheibe (Ø16mm)	4
	<b>H5</b> Arretierungs-Schraube (Ø53mm)	2
	<b>H6</b> Unterlegscheibe (Ø19mm)	2
	<b>H7</b> Schraube (16mm)	2
	<b>H8</b> Schraube (15mm)	8
	<b>H9</b> Gewindestange (79.7cm)	2
	<b>H10</b> Sicherungsstift	2
	<b>H11A</b> Querstrebe	1
	<b>H11B</b> Querstrebe	1
	<b>H12A</b> Querstrebe	1
	<b>H12B</b> Querstrebe	1

4.) Schieben Sie nun die Kickerstangen (C1, C2 und C3) so durch die Lager hindurch ein, wie in der Abbildung gezeigt und montieren Sie die Kickerfiguren.

Als nächstes werden die Kickergriffe (P7) mit Hilfe der Schrauben (H8) und die Stangenendkappen befestigt.

Justieren Sie dann die Balleinwurfschale (P5A) mit dem dazugehörigen Gegenstück (P5B) und verwenden Sie hierfür die Schraube (H7).

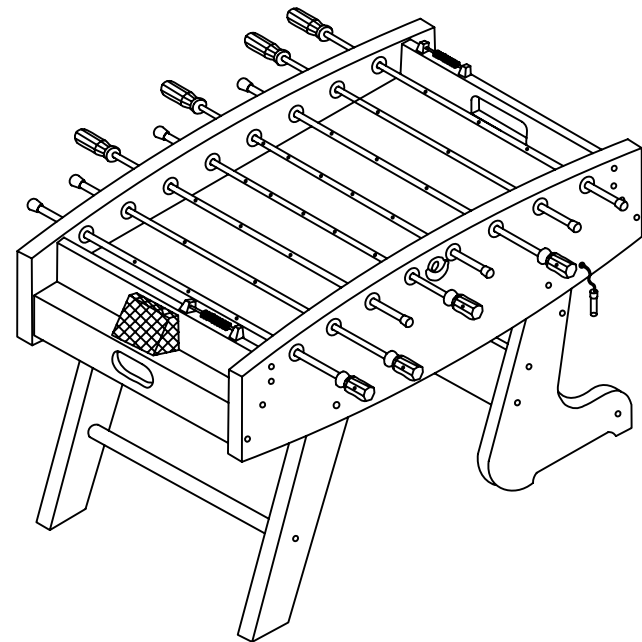
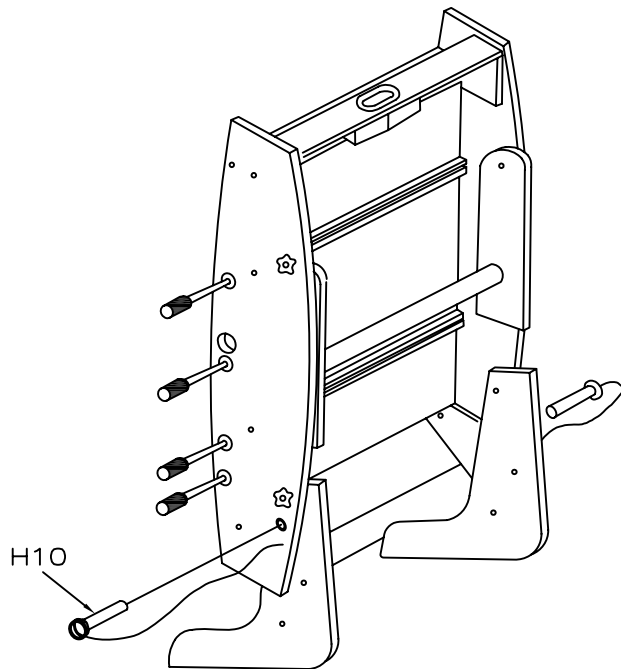
Abschließend müssen die Torzählwerke (P6), wie in der Abbildung gezeigt, angebracht werden.



5.) Justieren Sie den Fußballkicker in der hochgeklappten Position, indem Sie die Sicherungsstifte verwenden.

## KLAPP-TISCHKICKER „COMFORT“

### Aufbauanleitung



# Bauteile

Beschreibung

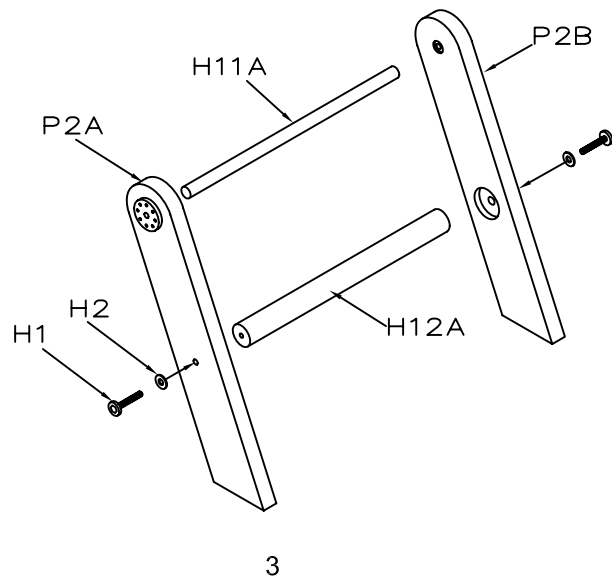
Stückzahl



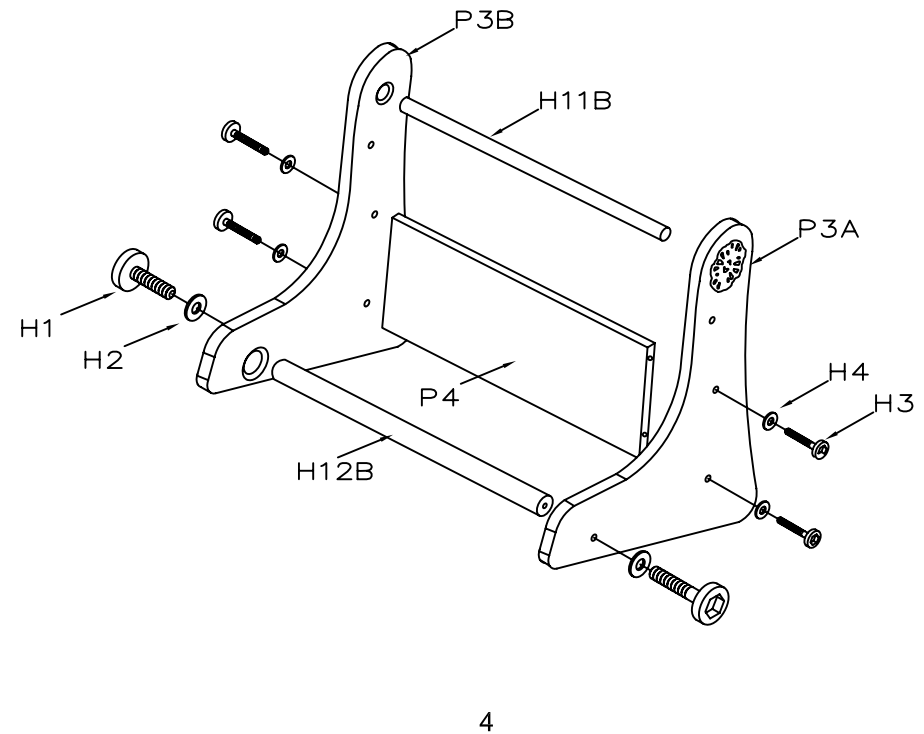
# Aufbauanleitung

**Wichtig: Bauen Sie den Kicker mit 2 Erwachsenen Personen auf!**

1.) Platzieren Sie die Querstreben (H11A) zwischen den geraden Beinen (P2A und P2B). Fügen Sie nun Querstrebe (H12A) mit Hilfe der Schrauben (H1) und der Unterlegscheiben (H2) ein.



2.) Setzen Sie die Querstrebe (H11B und H12B) zwischen die gewinkelten Beine (P3A und P3B) und verbinden Sie diese mit den Schrauben (H1) und den Unterlegscheiben (H2). Montieren Sie das Verbindungsbrett (P4) mit den gewinkelten Beinen (P3A und P3B) und verwenden Sie hierfür die Unterlegscheiben (H4) und die Schrauben (H3).



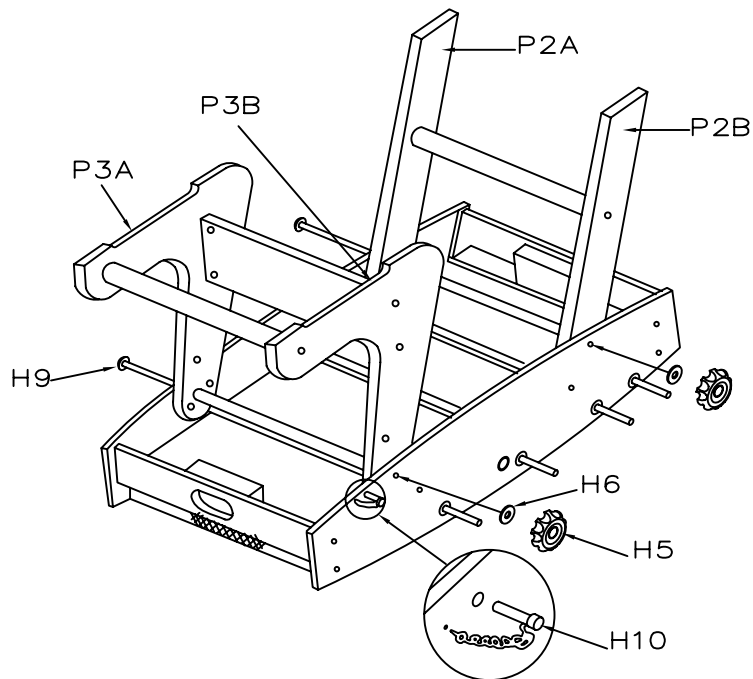
# Bauteile

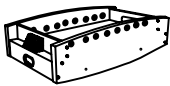
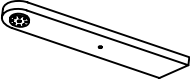
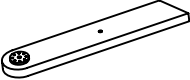


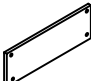


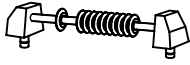
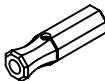

Beschreibung

Stückzahl

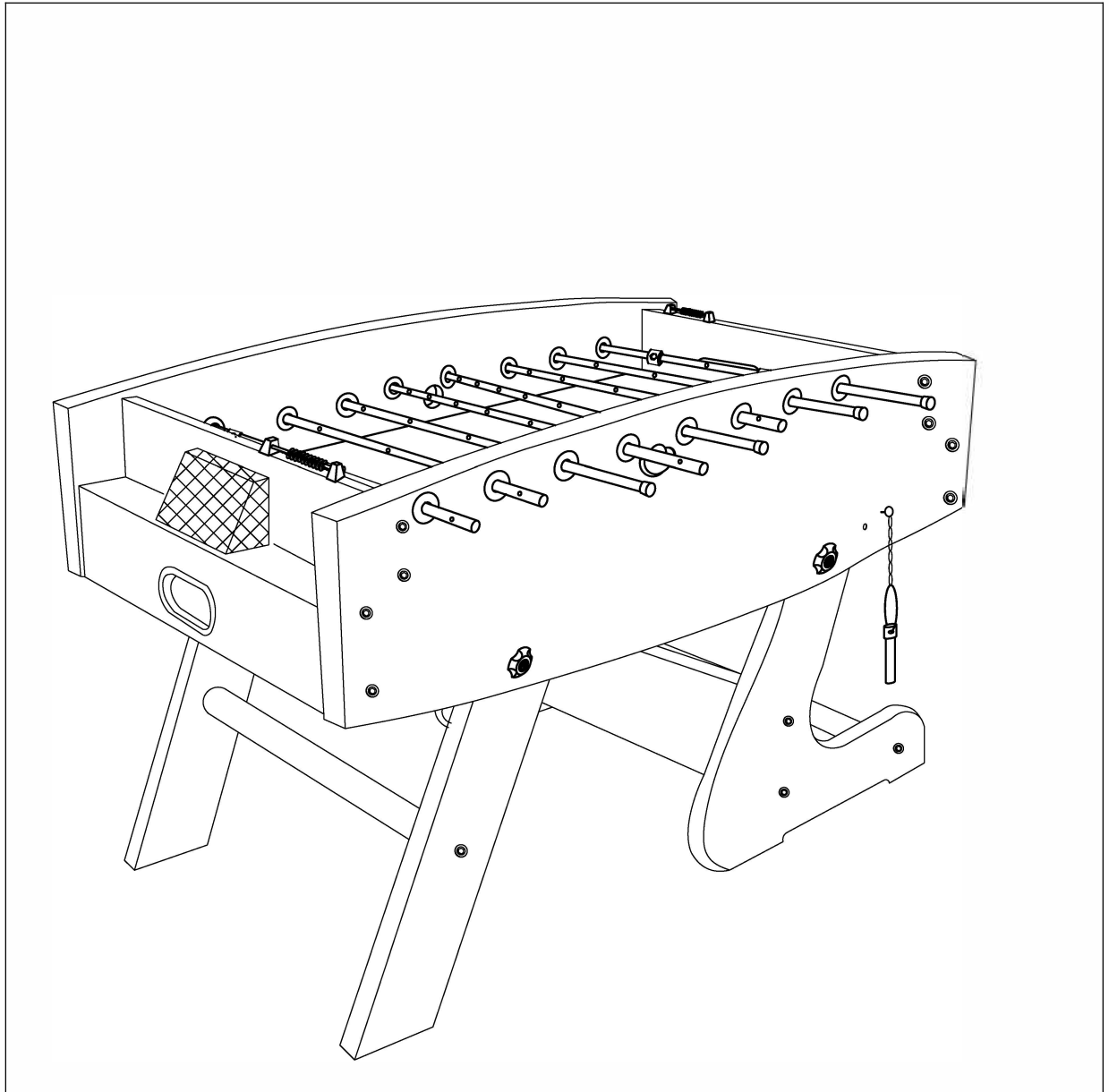
3.) Justieren Sie die Beine (P2A, P2B, P3A und P3B) am Korpus (P1) mit Hilfe der Gewindestange (H9), der Unterlegscheibe (H6) und der Arretierungs-Schraube (H5) wie in der Abbildung gezeigt.

Fügen Sie anschließend die Sicherungsstifte (H10), wie unten gezeigt, ein.



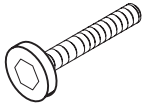





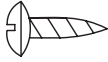
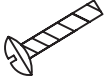


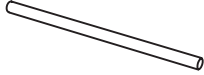
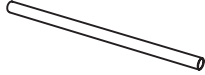


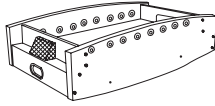
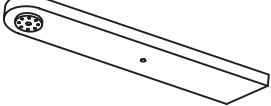
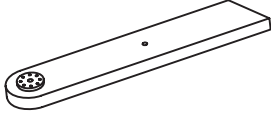
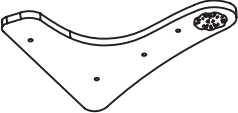
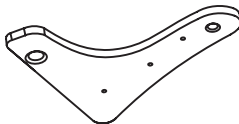
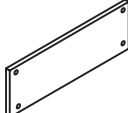
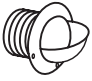

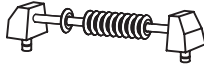
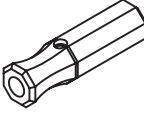
	<b>P1</b>	Korpus	1
	<b>P2A</b>	Gerades Bein (A)	1
	<b>P2B</b>	Gerades Bein (B)	1
	<b>P3A</b>	Gewinkeltes Bein (A)	1
	<b>P3B</b>	Gewinkeltes Bein (B)	1
	<b>P4</b>	Verbindungsbrett	1
	<b>P5A</b>	Balleinwurfschale	2
	<b>P5B</b>	Gegenstück Balleinwurfschale	2
	<b>P6</b>	Torzählwerk	2
	<b>P7</b>	Griffe	8
	<b>P8</b>	Stangenendkappen	8


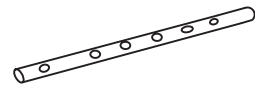
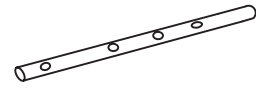
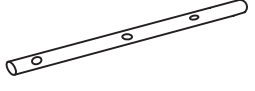
# SOCCKER TABLE "COMFORT"



Item-No.: 3590209

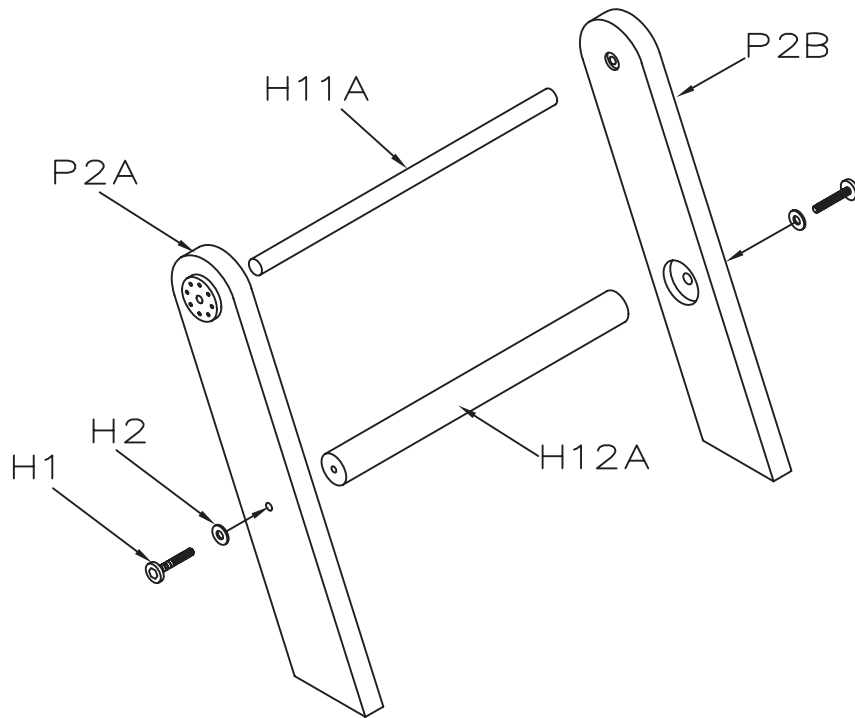
# Parts List

<p>H1</p>  <p>5/16" x 2" Bolt 4 pieces</p>	<p>H2</p>  <p>5/16" Washer 4 pieces</p>	<p>H3</p>  <p>1/4" x 2-1/2" Bolt 4 pieces</p>	<p>H4</p>  <p>1/4" Washer 4 pieces</p>
<p>H5</p>  <p>5/16" Handle Nuts 2 pieces</p>	<p>H6</p>  <p>5/16" Washer 2 pieces</p>	<p>H7</p>  <p>8# x 5/8" screw 2 pieces</p>	<p>H8</p>  <p>T5 x 15mm Bolt 8 pieces</p>
<p>H9</p>  <p>5/16" x 797mm bolt 2 pieces</p>	<p>H10</p>  <p>Iron Pin 2 pieces</p>	<p>H11A</p>  <p>1" Leg Support Bar A 1 piece</p>	<p>H11B</p>  <p>1" Leg Support Bar B 1 piece</p>
<p>H12A</p>  <p>2" Leg Support Bar A 1 piece</p>	<p>H12B</p>  <p>2" Leg Support Bar B 1 piece</p>	<p>P1</p>  <p>Main frame 1 piece</p>	<p>P2A</p>  <p>Leg A 1 piece</p>
<p>P2B</p>  <p>Leg B 1 piece</p>	<p>P3A</p>  <p>Leg A 1 piece</p>	<p>P3B</p>  <p>Leg B 1 piece</p>	<p>P4</p>  <p>Leg panel 1 piece</p>
<p>P5A</p>  <p>Ball entry cup A 2 pieces</p>	<p>P5B</p>  <p>Ball entry cup B 2 pieces</p>	<p>P6</p>  <p>Scoring system 2 pieces</p>	<p>P7</p>  <p>Wooden Handle 8 pieces</p>

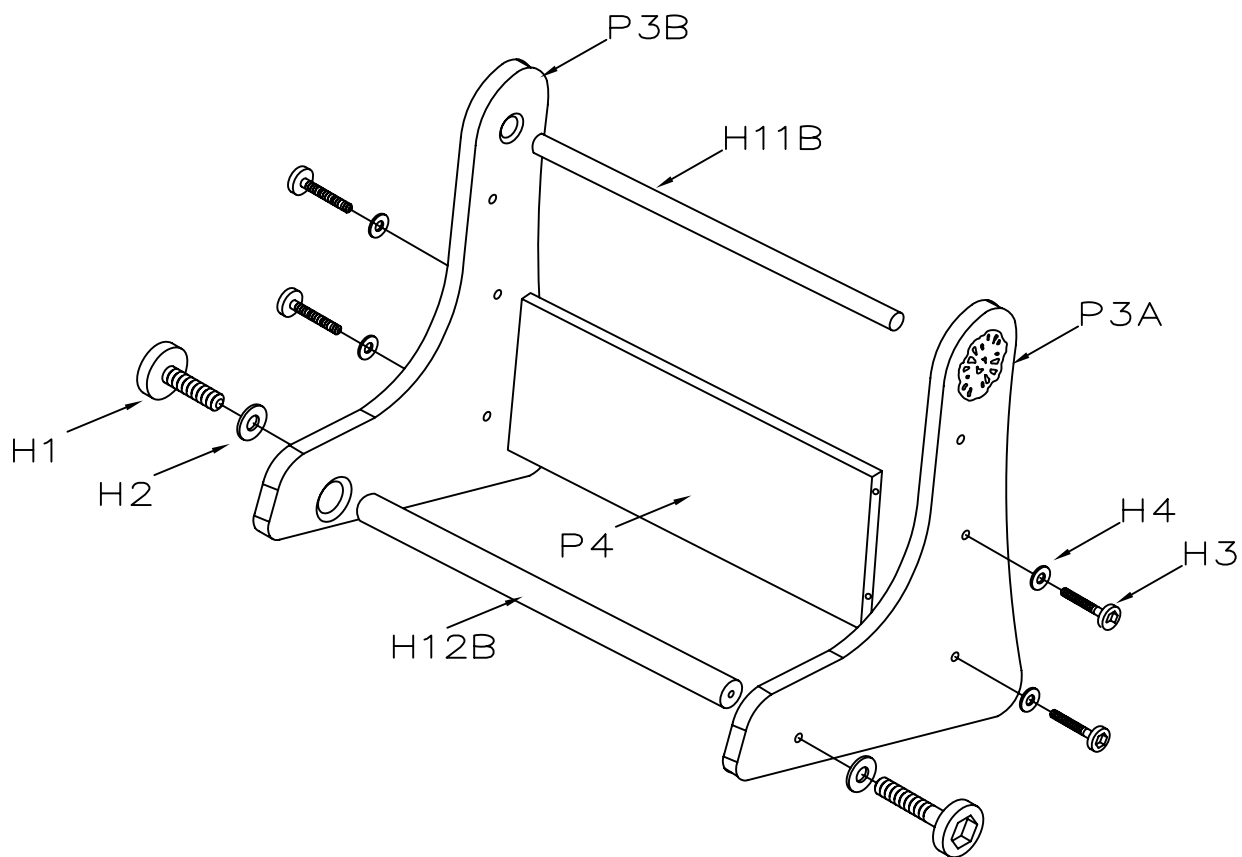
<p>P8</p>  <p>Rod End Cap 8 pieces</p>	<p>C1</p>  <p>Five Player Rod 2 pieces</p>	<p>C2</p>  <p>Three Player Rod 4 pieces</p>	<p>C3</p>  <p>Two Player Rod 2 pieces</p>
---	---	---	--

# Assembly instruction

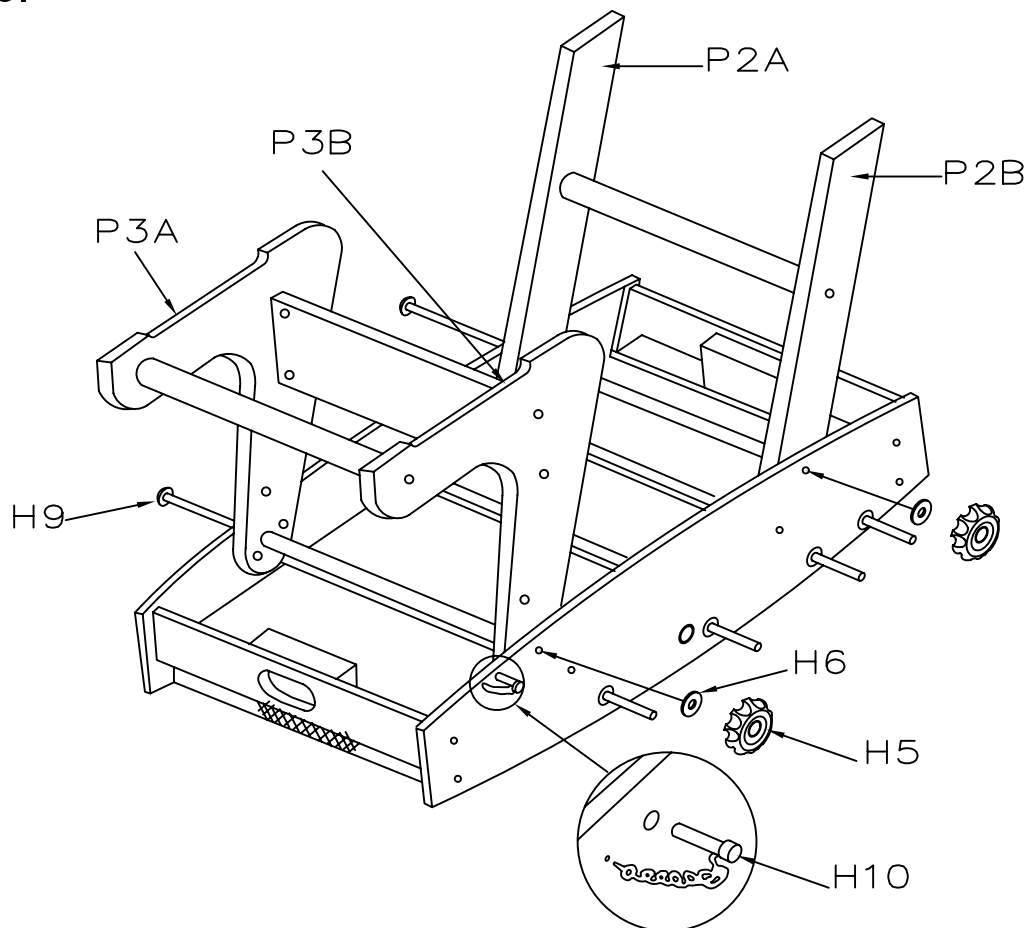
Step 1:



## Step 2:

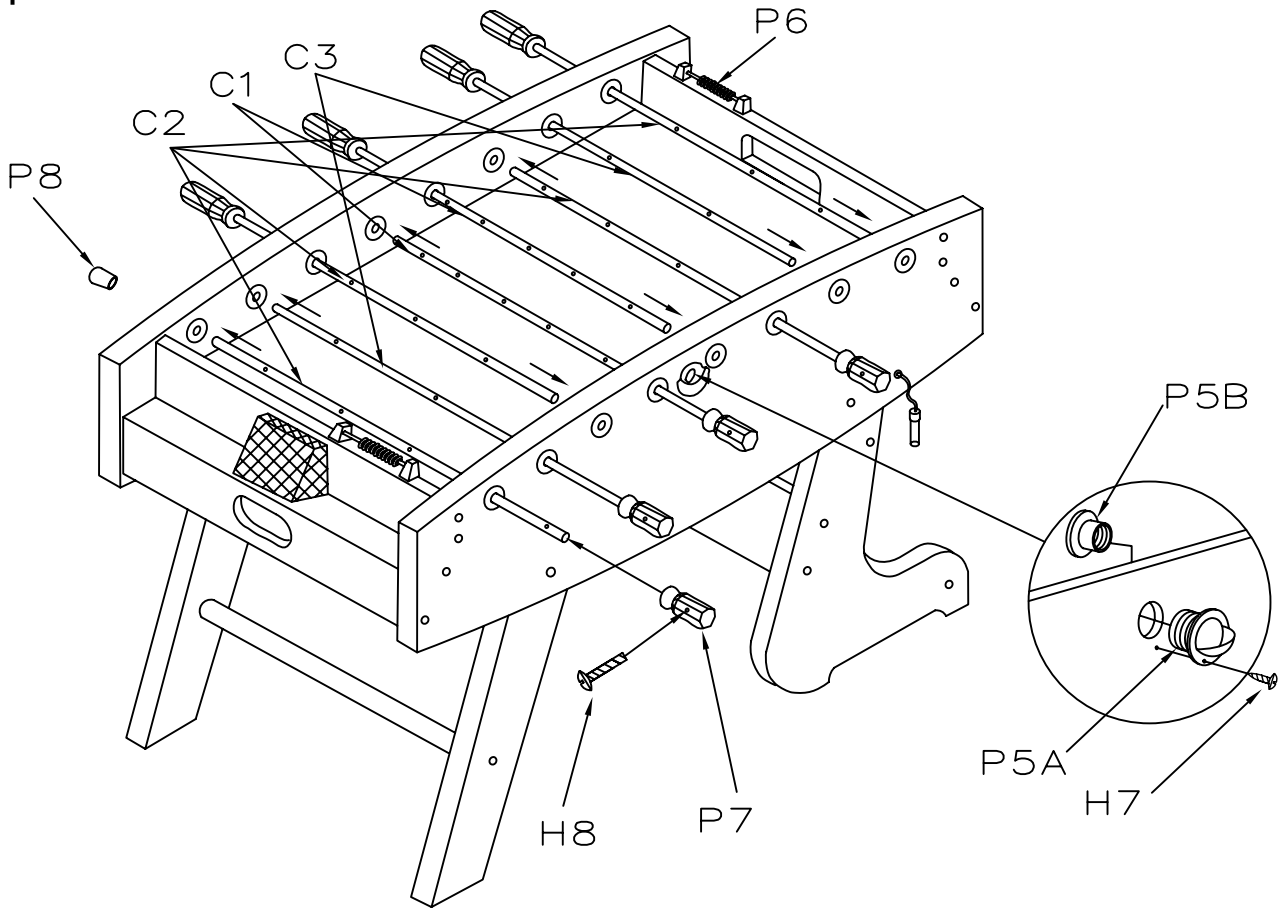


## Step 3:





Step 4:



Step 5:

