



Bison Tischtennistisch „Loft“

Bison Tischtennistisch „Loft“

Aufbauanleitung/Assembly Manual:
Art. 3640308

Tischtennis

D

Congratulations!

Wir hoffen du wirst viel Spaß mit deinem neuen Tischtennistisch haben!



Bitte bewahre diese Aufbauanleitung auf!

- Du brauchst deine Seriennummer wenn du uns kontaktierst.
- Bitte lies dir vor der Montage die Anleitung sorgfältig durch und mach dich mit den Bauteilen vertraut
- Bitte überprüfe vor Beginn der Montage ob alle Teile vollständig sind.



Kontakt Information:

c/o Sport-Thieme GmbH
Helmstedter Straße 40
38368 Grasleben
www.sportime.de



Warnung!

- Bitte bewahre die Bälle außerhalb der Reichweite von Kindern auf
- Dies ist kein Kinderspielzeug. Kinder sollten das Gerät nur unter Aufsicht Erwachsener benutzen
- Bitte lies die Aufbauanleitung sorgfältig durch um Verletzungen oder Beschädigungen zu vermeiden



Folgende Werkzeuge werden zur Montage benötigt:

- Schlitzschraubenzieher, Kreuzschlitzschraubenzieher, Akkuschauber
- Werkzeug für Spannstift, Innensechskant-Schlüssel

GB

Congratulations!

We hope that you receive many years of safe family fun with your new Table tennis table.



Please keep your instructions!

- Your Model number is needed when you contact us.
- Please read through this instruction book to familiarize yourself with all the parts and assembly steps.
- Please find the attached tables for all the parts' name, specification and quantity.



Contact Information:

c/o Sport-Thieme GmbH
Helmstedter Straße 40
38368 Grasleben
www.sportime.de



Warning!











- Please keep the balls out of children's reach.
- This is not a child's toy. Adult supervision is required for children playing this game.
- Please read instructions carefully. Proper use of this set can avoid damage or injury.
















Tools required for assembly:

- Phillips and Slotted Head Screwdrivers, Power Driver or Hammer
- Roll Pin Punch), Allen Key

Stückliste | Parts list

<p>1</p>  <p>2x Tischseite Table Surface</p>	<p>2</p>  <p>2x Bein Leg</p>	<p>3</p>  <p>1x Querstange A Cross Bar-A</p>	<p>4</p>  <p>1x Querstange B Cross Bar-B</p>
<p>5</p>  <p>2x L-Verbinder A „L“ Bracket-A</p>	<p>6</p>  <p>2x L-Verbinder B „L“ Bracket-B</p>	<p>7</p>  <p>2x Netzpfosten Net Post - A</p>	<p>8</p>  <p>1x Tischtennisnetz Net</p>
<p>9</p>  <p>4x Fuß höhenverstellbar Leg Leveller</p>	<p>10</p>  <p>1x Metallverbinder Metal Connector</p>		

<p>A1</p>  <p>8x Schraube 5/16“x60mm Wing Bolt</p>	<p>A2</p>  <p>3x Schraube 5/16“x2-1/2“ Bolt</p>	<p>A3</p>  <p>14x Schraube 5/16“ Washer</p>	<p>A4</p>  <p>3x Mutter 5/16“ Nut</p>
<p>A5</p>  <p>2x Schraube 1/4“x3-1/2“ Bolt</p>	<p>A6</p>  <p>2x Schraube 1/4“x1-1/4“ Butterfly Bolt</p>	<p>A7</p>  <p>28x Schraube 1/4“x3/4“ Bolt</p>	<p>A8</p>  <p>16x Schraube Füße 1/4“x1-1/2“ Bolt</p>
<p>A9</p>  <p>44x Unterlegscheibe 1/4“x19mm Washer</p>	<p>A10</p>  <p>4x Unterlegscheibe 1/4“x16mm Washer</p>	<p>A11</p>  <p>4x Nagel Nail 1.5x18mm</p>	<p>A12</p>  <p>1x Maulschlüssel Wrench</p>
<p>A13</p>  <p>1x Innensechskant- schlüssel Allen Key</p>			

D

Aufbauanleitung:

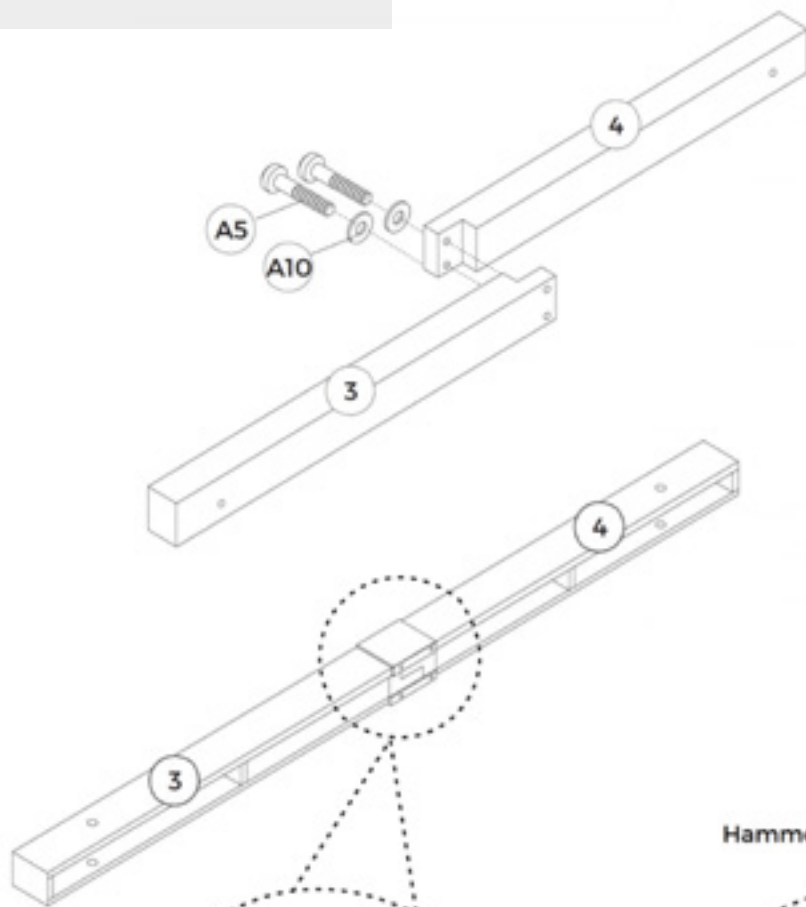
Wir empfehlen den Aufbau von 2 Erwachsenen durchführen zu lassen.

GB

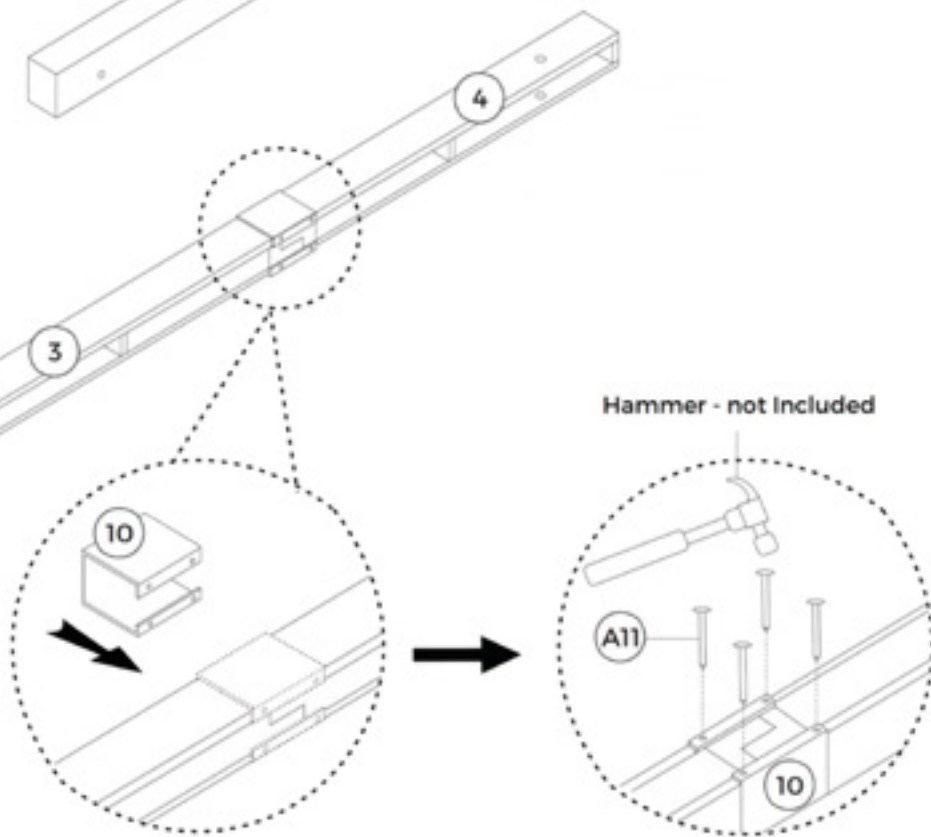
Assembly Instructions:

We recommend that two adults work together to assemble this table.

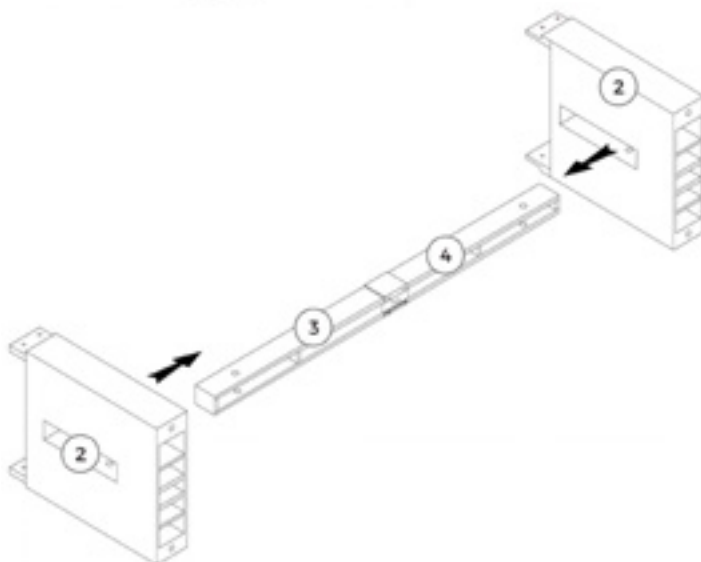
Abbildung/Figure 1



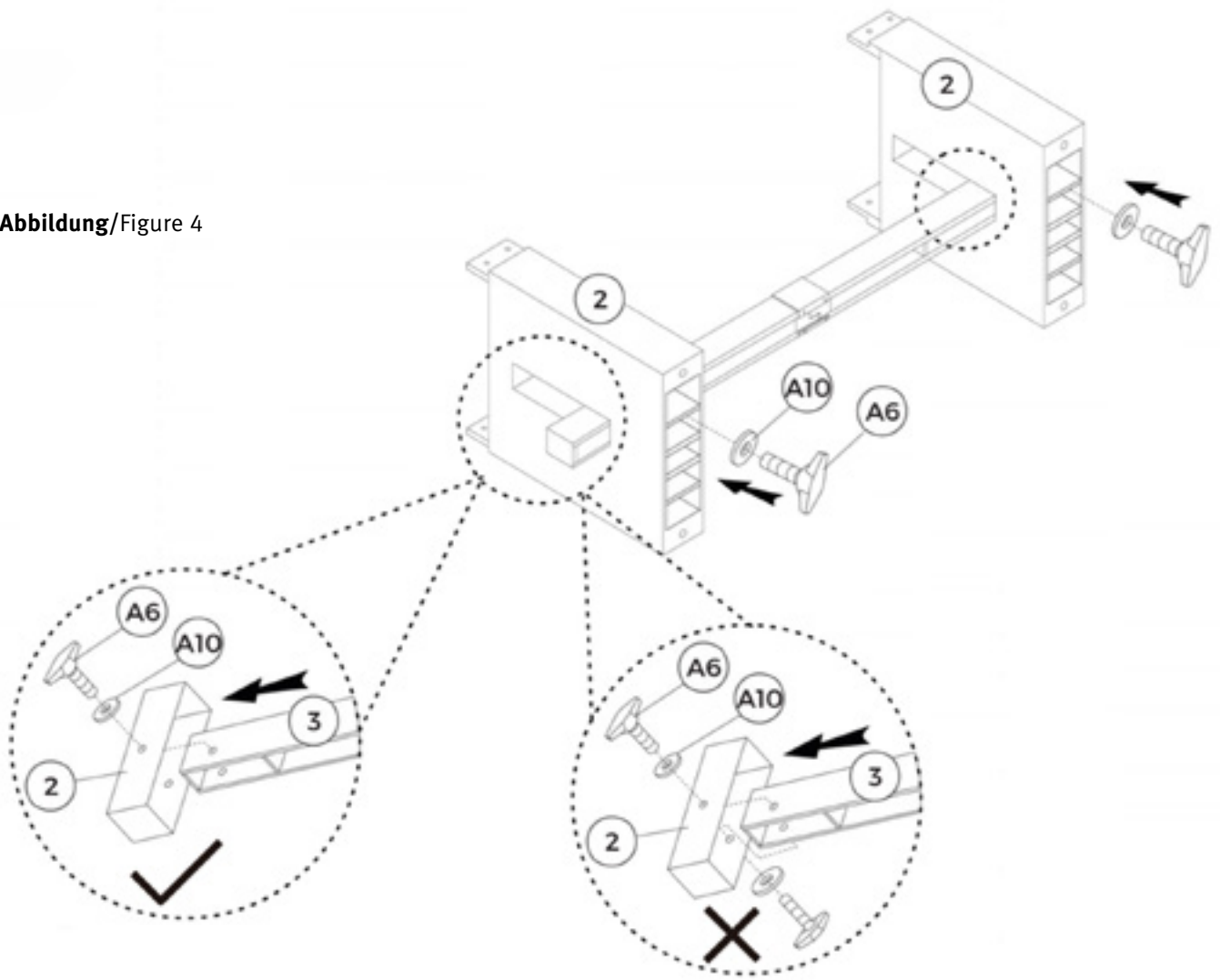
Abbildung/Figure 2



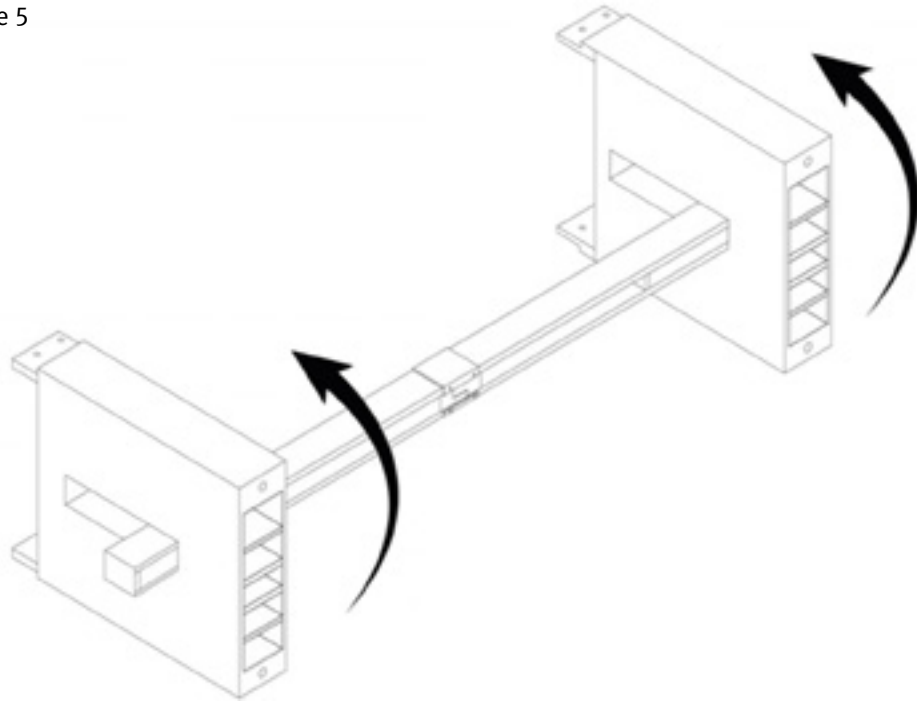
Abbildung/Figure 3



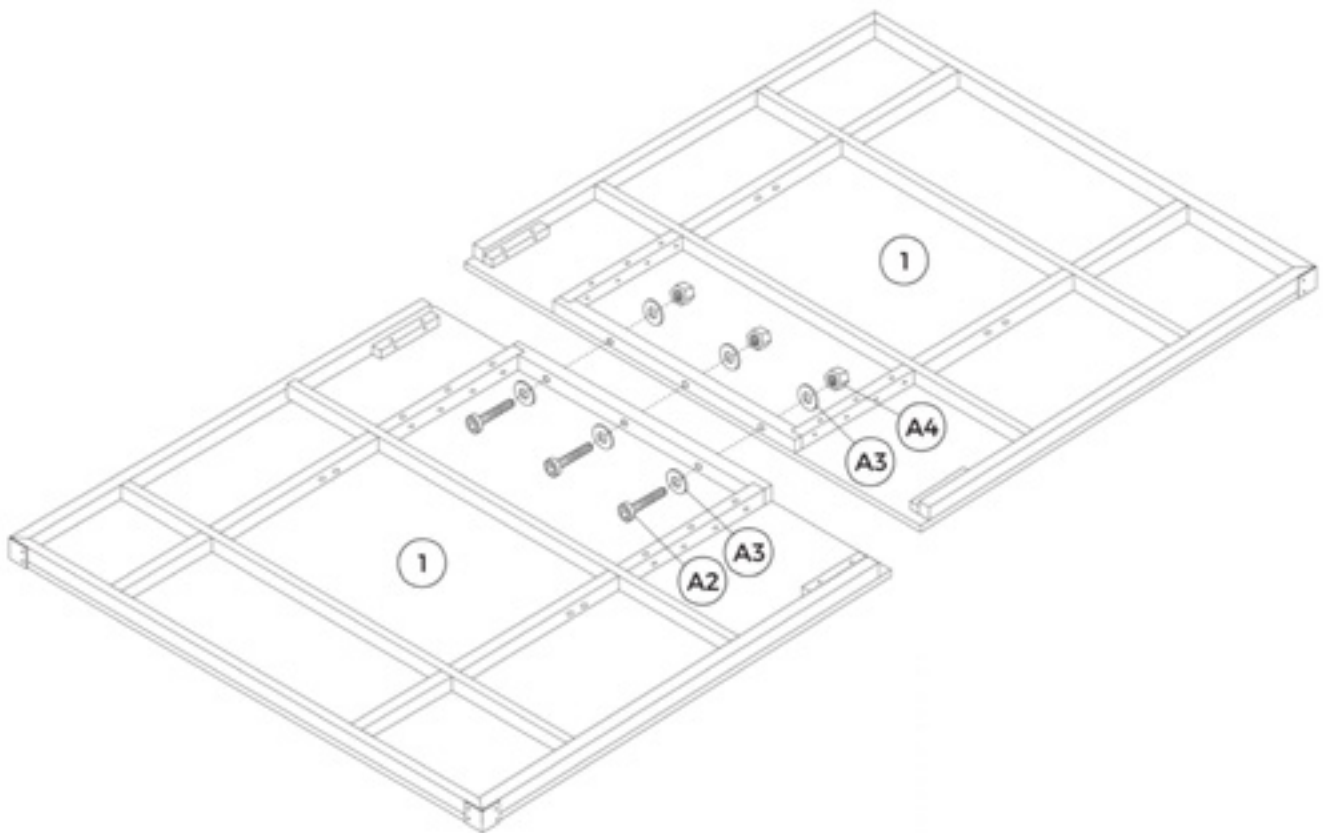
Abbildung/Figure 4

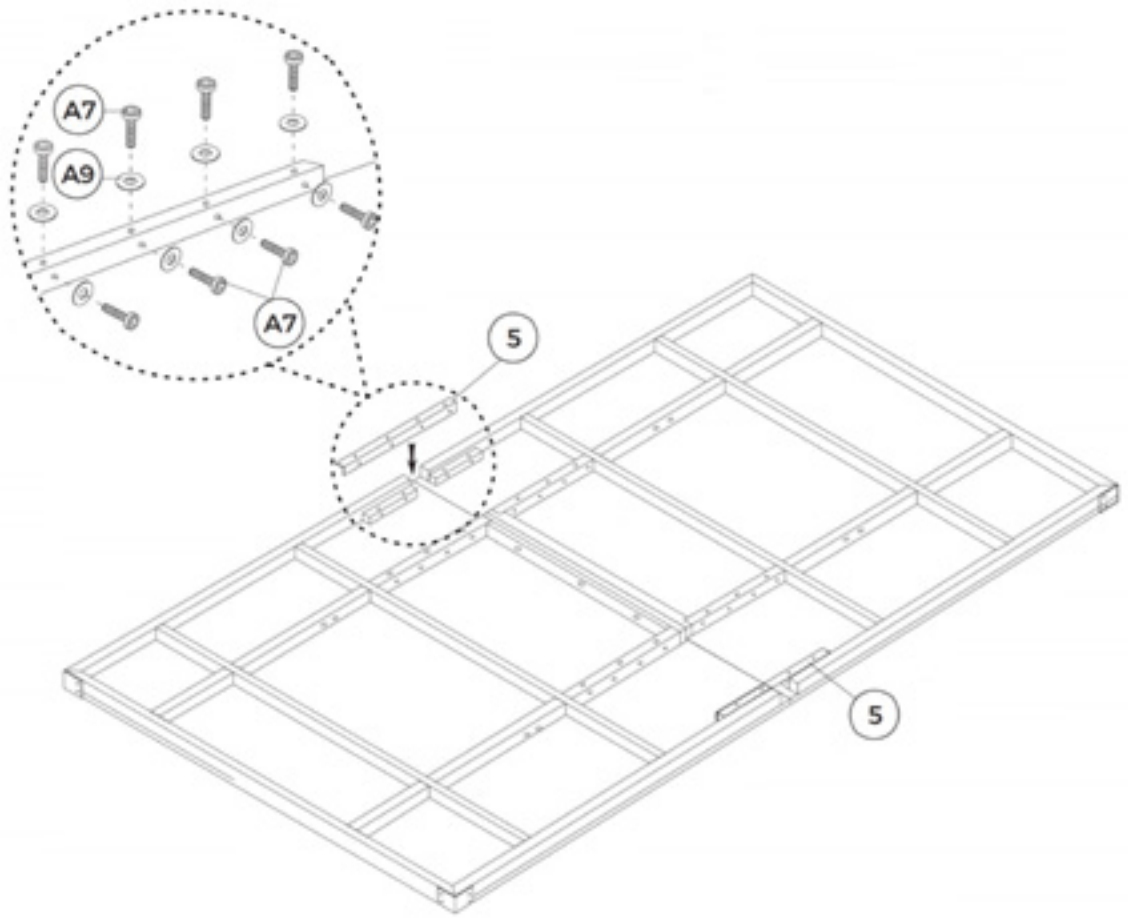


Abbildung/Figure 5

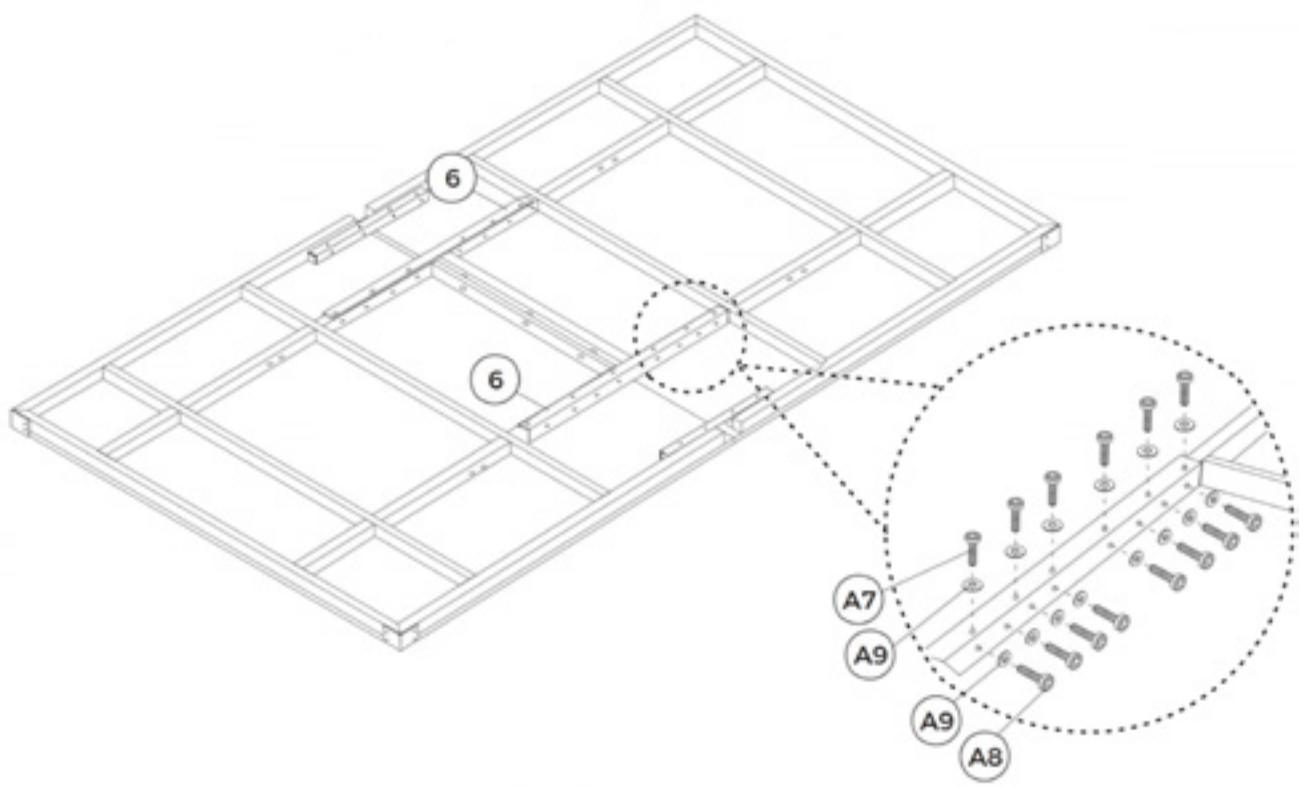


Abbildung/Figure 6

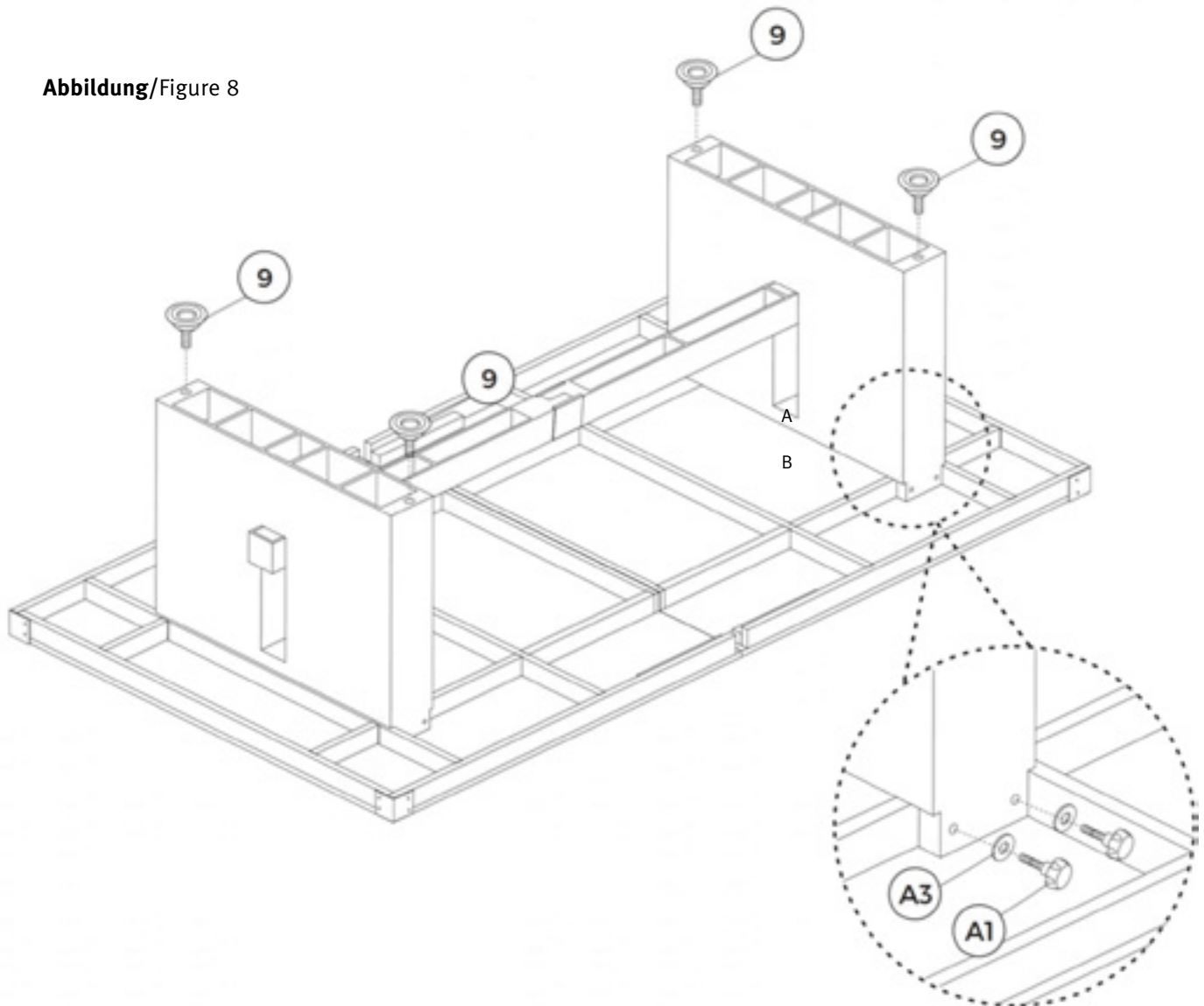




Abbildung/Figure 7



Abbildung/Figure 8



D

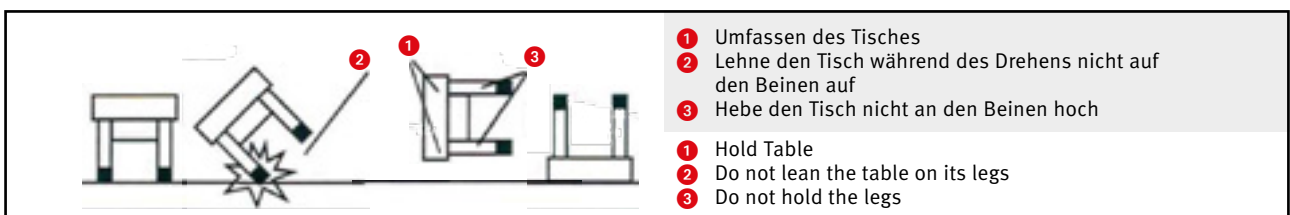
Vorsicht: Wir empfehlen den Tisch von 2 Erwachsenen wie in der Abbildung umzudrehen

1. Hebe den Tisch vorsichtig an
2. Drehe den Tisch um.
3. Stelle den Tisch mit allen vier Beinen gleichzeitig auf den Boden.

GB

CAUTION: Two strong adults are recommended to turn the table over as shown.

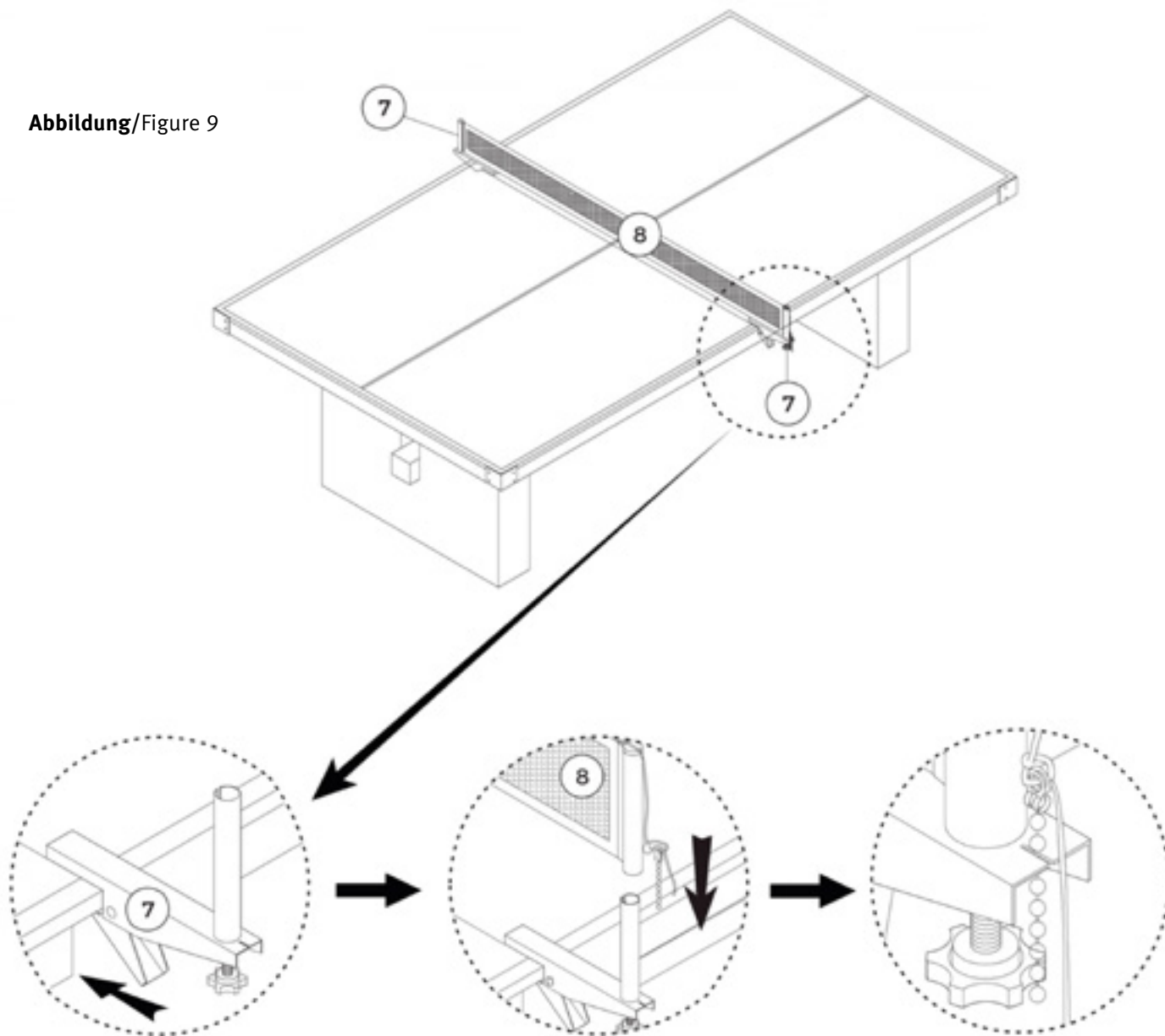
1. Lift the table off the ground.
2. Turn the table over.
3. Place it on all four feet at the same time on the ground.



- 1 Umfassen des Tisches
- 2 Lehne den Tisch während des Drehens nicht auf den Beinen auf
- 3 Hebe den Tisch nicht an den Beinen hoch

- 1 Hold Table
- 2 Do not lean the table on its legs
- 3 Do not hold the legs

Abbildung/Figure 9



Vielen Dank, dass du dich für ein Sportime Produkt entschieden hast. Bei Fragen stehen wir dir gerne zur Verfügung.
Thank you very much for choosing a Sportime product. Should you have any questions, we are happy to help.

Sportime

c/o Sport-Thieme GmbH · Helmstedter Straße 40
38368 Grasleben, Germany · www.sportime.de