



Aufbau- und Bedienungsanleitung

Vor Benutzung die Bedienungsanleitung sorgfältig
lesen und aufbewahren.

Tischkicker

- 8 Mann -

XXL



Sport Standard (geschraubte Figuren)

ACHTUNG: BITTE SORGFÄLTIG LESEN UND AUFBEWAHREN!

**Nicht für Kinder unter 3 Jahren geeignet, da Kleinteile zum Erstickten führen können.
Dieses Produkt entspricht den Anforderungen der EU Richtlinien EN 71.**



Herzlichen Glückwunsch! Sie haben ein Tischfußballspiel von Spitzenqualität erworben.
Dies ist ein Tischfußballspiel ausschließlich für den Indoor- Gebrauch. Bitte in Indoor- Bereichen aufbauen und benutzen.

DER AUFBAU UND ABBAU DARF NUR VON ERWACHSENEN DURCHGEFÜHRT WERDEN

WICHTIG: Die Montage sollte durch einen Erwachsenen erfolgen. Das zusammengebaute Tischfußballspiel ist in seinen Abmessungen relativ groß und könnte nicht gut durch Türen passen. Daher wird empfohlen, das Tischfußballspiel in dem Raum zusammenzubauen, in dem gespielt werden soll.

Falls Sie es in einen anderen Raum transportieren möchten, müssen möglicherweise die Beine erst demontiert und dann wieder angebracht werden.

Dieser Tischkicker ist nur für die Private Nutzung geeignet. Bei kommerzieller Nutzung verliert dieser jede Gültigkeit der Garantie. Verwenden Sie dieses Gerät ausschließlich für den beabsichtigten Zweck.

Beachten Sie bitte die folgenden Sicherheitshinweise, um eine lange Lebensdauer und optimale Funktionstüchtigkeit Ihres Tischfußballspiels zu gewährleisten:

(1) Das Tischfußballspiel nicht im Freien stehen lassen. Regen, Schnee und hohe Luftfeuchtigkeit schaden dem Material. Auch eine längere Sonneneinstrahlung (UV) ist aufgrund der ausbleichenden Wirkung auf die Farben nicht zu empfehlen.

(2) Reinigen Sie Ihr Tischfußballspiel regelmäßig. Dabei genügt es, die Oberflächen mit einem feuchten Lappen abzuwischen, um Staub und andere Rückstände zu entfernen. Für eine gründlichere Reinigung kann man ein handelsübliches Reinigungsmittel verwenden, dass weder Wachs noch ein Scheuermittel enthalten sollte. Bitte unbedingt darauf achten, dass alle Reinigungsmittelspuren restlos entfernt werden und die Oberflächen nicht nass bleiben. Um die Gleitfähigkeit der Spielerstangen zu erhöhen, wird empfohlen, ausschließlich ein hochwertiges

Silikonspray zu verwenden. Es sollten möglichst keine Pflanzen- oder Mineralfette verwendet werden.

(3) Wenn Sie den Tischkicker an eine andere Person weitergeben stellen Sie sicher, dass diese Person den Inhalt der Aufbau- und Bedienungsanleitung kennt.

(4) Stellen Sie diesen Tischkicker immer auf einen ebenen und festen Untergrund.

(5) Vor jeder Nutzung sollten Sie alle Teile auf Ihre Funktion überprüfen und bei nicht einwandfreier Nutzbarkeit dieses Gerät nicht benutzen.

(6) Verwenden Sie immer eine Unterlage (Pappe oder Teppich) unter den Tischbeinen des Gerätes zum Schutz Ihrer Einrichtung.

(7) **ACHTUNG:** Um Probleme bei der Montage bzw. Befestigung der Tischbeine zu vermeiden, schrauben Sie zunächst alle Tischbeine gleich an und anschließend alle fest.

(8) Erleichtern können die Montage Akkuschaubgeräte in der leichtesten Einstellung (Drehmoment), Kreuzschraubendreher sowie ein Gummihammer (um die Kunststoffgriffe auf den Stahlspielstangen zu platzieren).



**WINSport übernimmt keine Haftung für Schäden die durch Nichtbeachtung dieser Hinweise entstehen sollten.
Abweichungen in Farbe und Gestaltung behalten wir uns vor. Bitte bewahren Sie diese Verpackung für evtl. spätere Korrespondenz auf.**

Lieferumfang



4 St. Tischbeine

8 Schlossschrauben - M-10,
8 Unterlegscheiben
8 Muttern M-10
8 Holzdübel 10mm



1 Stk.
vormontierter Korpus



12 x 3-Loch Stange
2 x 5-Loch Stange
2 x 2-Loch Stange



32 St.
Anschlag-Gummis



23 + 23 St.
Spielfiguren



32 St.
Anschlagscheiben



4 St. Stellringe



16 St.
Endstopfen



16 St. Griffe



2 St.
Ballzuführungen



50 St.
Schraube mit
Sicherungsmutter



2 St.
Torezähler



10 Bälle, weiß
verschiedene
Schrauben



32 St.
Kugellager
128 Stk.
Lagerabdeckungen

Montage

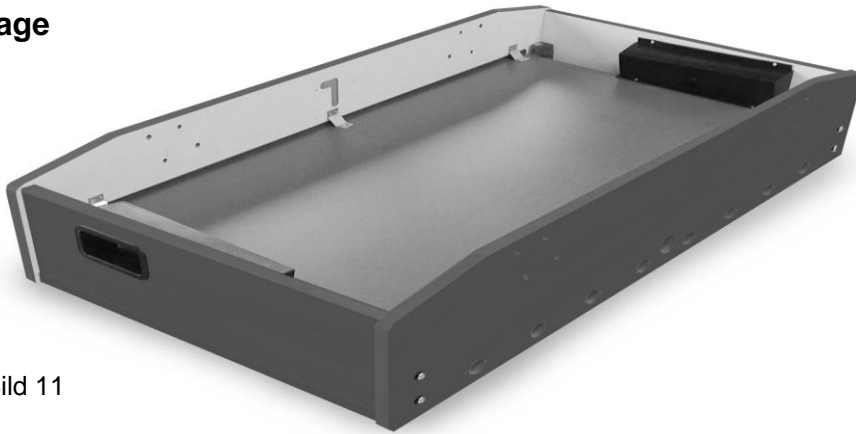


Bild 11

Lösen der Transportsicherungen - Nehmen Sie nun alle Teile aus dem Korpus und beginnen die Beine zu installieren.

Zusammenbau der Beine

Nehmen Sie ein Bein und stecken 2 **Dübel** in die **nicht durchgehenden** Bohrungen. (Bild 13). Indem Sie diese Dübel als Fixierung nutzen, stecken Sie den Fuß auf das Gehäuse. Stecken Sie nun von aussen 2 Schloßschrauben durch die Bohrungen (Bild 14). Nun sollten Sie die Schrauben mit dem Hammer versenken, nicht zu stark, da Sie beim Anziehen die Schraube noch weiter versenken können.(Bild 15).



Bild 13



Bild 14



Bild 15

Innen schrauben Sie die Mutter, mit der Unterlegscheibe, auf das Gewinde (Bild16) und ziehen mit dem Schlüssel an (Bild 17). Die ersten beiden Beine sollten auf einer Seite des Korpus befestigt werden, damit Sie sicher sind, die Richtigen genommen zu haben.(Bild 18). Stecken Sie nun den Dritten auf, ohne ihn fest zu ziehen.



Bild 16

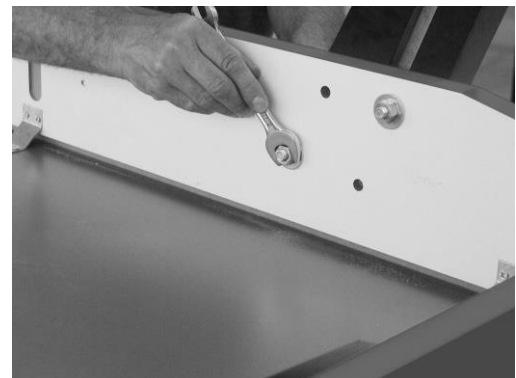


Bild 17



Bild 18



Bild 19

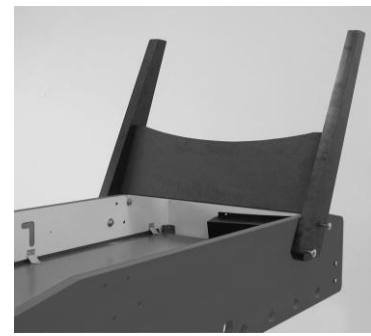


Bild 20

Stecken Sie den Mittelbogen (Stretcher) in die Nut der Beine (Bild 19-20), achten Sie darauf, daß der Rundausschnitt später zum Boden zeigt, sowie die Schraubenlöcher nach innen zeigen (Bild 21).



Bild 21



Bild 22



Bild 23

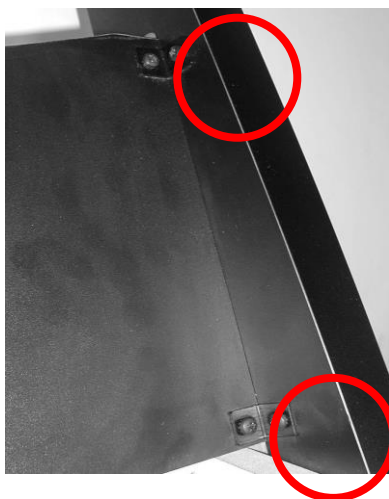


Bild 24

Legen Sie einen Winkel auf die Löcher an (Bild 22) und schrauben ihn fest (Bild 23-24).

Ziehen Sie nun auch die restlichen Beinschrauben (M10-Muttern) fest.

Installation der höhenverstellbaren FüÙe

Drehen Sie nun komplett den Tisch auf die Beine.

RegulierbarefüÙe

Piedi regolabili

Leg Levellers

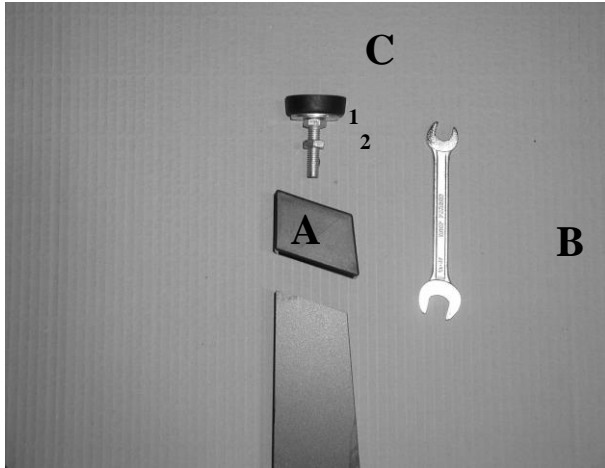


Fig./Bild 1

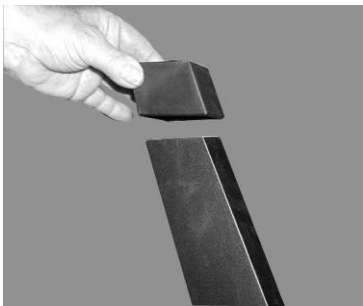


Fig./Bild 2



Fig./Bild 3



Fig./Bild 4



Fig./Bild 5

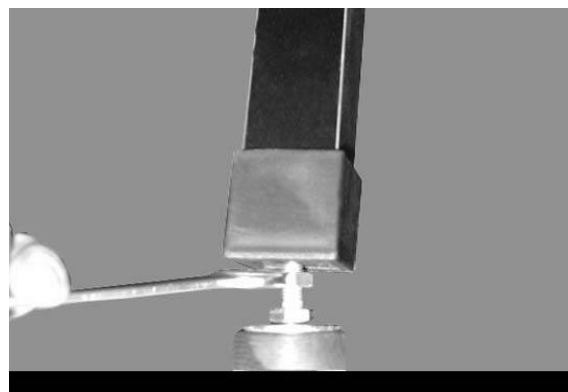


Fig./Bild 6

DEUTSCH

Vor der aufrechten Stellung des Fußballtisches montieren Sie die regulierbaren FüÙe.

Bild 1 – Bestandteile: Kunststoff-Fuß (A), Schlüssel (B), regulierbarer Fuß mit Mutter [1] und Kontermutter [2] (C).

Bild 2 – Stecken Sie den Kunststoff-Fuß in das Bein.

Bild 3-4 – Schrauben Sie die Kontermutter [1] auf das Gewinde des regulierbaren Fußes.

Bild 5 – Schrauben Sie mit dem Schlüssel die Mutter am Grund des regulierbaren Fußes der gewünschten Höhe nach. Stellen Sie den Fußballtisch aufrecht und stellen Sie die Mutter [1] des regulierbaren Fußes wieder für die richtige Fußballtischhöhe ein.

Bild 6 – Ziehen Sie mit dem Schlüssel die Kontermutter [2] dem Kunststoff-Fuß fest, um ein ungewolltes Verstellen der FüÙe zu verhindern.

Wenn Sie die FüÙe wieder abmontieren möchten, um die Höhe des Fußballtisches zu reduzieren, verfahren Sie in umgekehrter Reihenfolge.

ITALIANO

Prima di posizionare il calciobalilla in posizione eretta, procedere al montaggio dei piedini

Fig. 1 Componenti: piedino in plastica (A) chiave fissa (B), piedino regolabile con dado [1] e controdado [2] (C).

Fig. 2 Calzare il piedino in plastica sulla gamba.

Fig. 3-4 - Inserire il controdado [2] sulla parte filettata del piedino regolabile.

Fig. 5 Avvitare con la chiave il dado [1] alla base del piedino regolabile più o meno profondamente a seconda dell'altezza che si desidera far assumere al calciobalilla. Posizionare il calciobalilla in posizione eretta e regolare nuovamente il dado [1] del piedino regolabile per mettere a livello il calciobalilla.

Fig. 6 Fissare il controdado [2] alla base del piedino in plastica, per impedire che il piedino regolabile si muova.

Nel caso si decidesse di smontare i piedini regolabili per ridurre l'altezza del calciobalilla, ripetere le operazioni in maniera inversa.

ENGLISH

Before bringing the football table on foot, you should take care of assembling the leg levellers.

Fig. 1 Components: 4 plastic feet (A), 1 spanner (B), 4 leg levellers (C) each with nut [1] and lock-nut [2]

Fig. 2 Fit the plastic foot onto the leg.

Fig. 3-4 Insert the lock-nut [2] into the leg leveller threaded part.

Fig. 5 Using the spanner screw on the nut [1] at the leg leveller base. The depth will determine how high or low your table will stand.

Bring the table on its feet and level it by adjusting the nut located at the leveller base with the spanner.

Fig. 6 Fix the lock-nut [2] at the base of the plastic foot, to prevent the leg leveller from moving.

Should you wish to take off the leg levellers to reduce the football table height, follow the same steps in the reversed order.

Balleinwurf Schalen

Es ist ratsam die Balleinwurf Schalen vor den Stangen zu installieren, da man etwas mehr Bewegungsfreiheit hat.



Bild 25



Bild 26

Stecken Sie die Einwurfschale in das Einwurfloch (Bild25), und schrauben die Kreuzschlitzschrauben in die vorgebohrten Löcher (Bild 26). Verfahren Sie bei dem zweiten Einwurf genauso.

Spielstangenschema

Führen Sie die Stange zuerst mit der Griffseite ein (Bild 27).

Dann das andere Ende mit dem Kugellager in das gegenüberliegende Loch.(Bild 28).

Bitte beachten Sie, dass es sich hierbei um die Spielstangen PR handelt.

Bei den **SPORT STANDARD** (geschraubten Versionen) berücksichtigen Sie bitte, dass die Spieler sowie Anschlaggummis und Distanzscheiben zusätzlich montiert werden müssen.

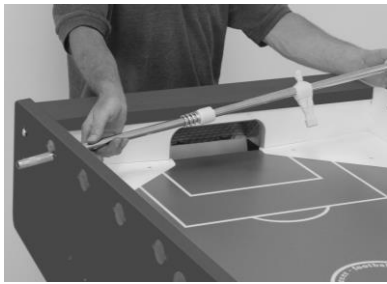
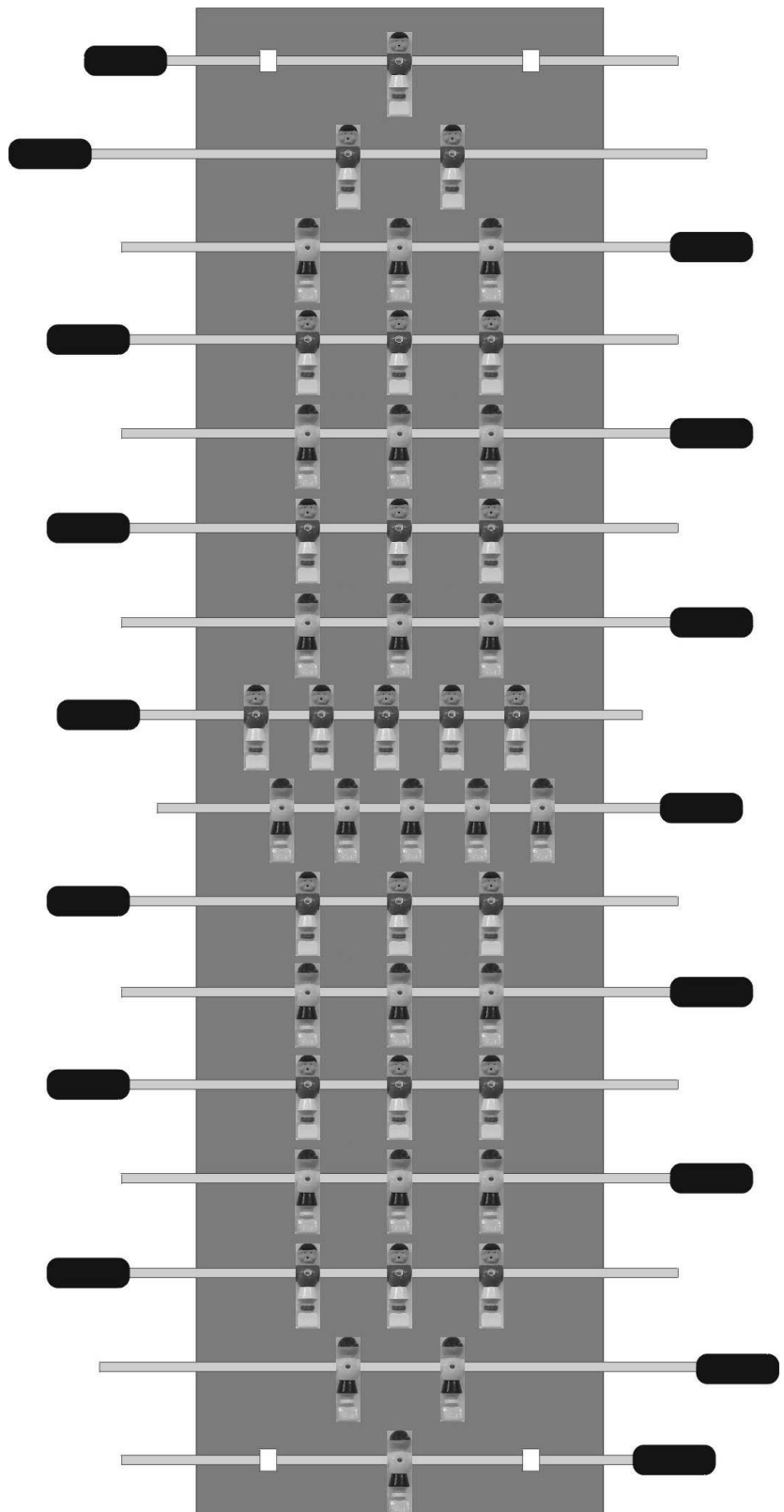


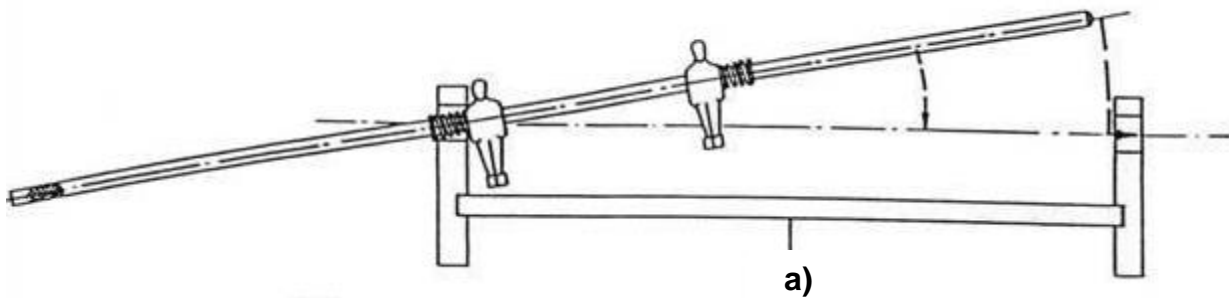
Bild 27



Bild 28



Achtung: Bitte beachten Sie die Reihenfolge bei der Positionierung der Spielstangen a).

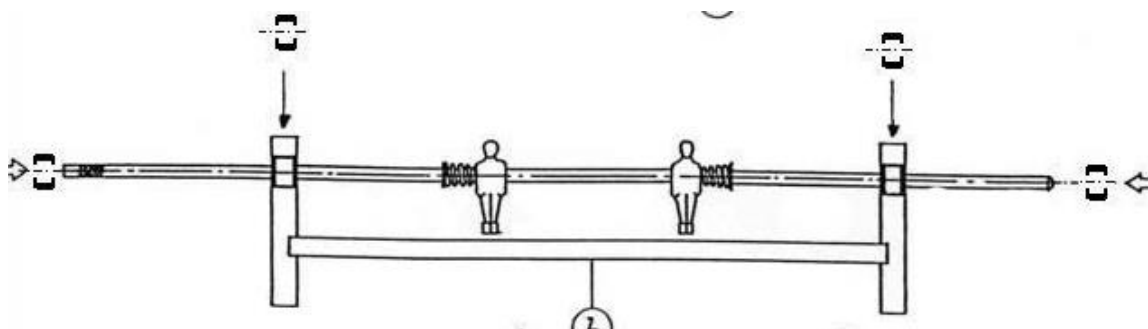


Montage Kugellager sowie Außen- und Innenschalen

ACHTUNG: Bitte stellen Sie sicher, dass vor diesem Bauschritt keine Kugellager oder Griffe montiert wurden! Wichtig ist es abschließend die Positionen der Teams (Farben bzw. Spielstangenanordnungen) zu kontrollieren bevor die Außen- und Innenschalen verschraubt werden.

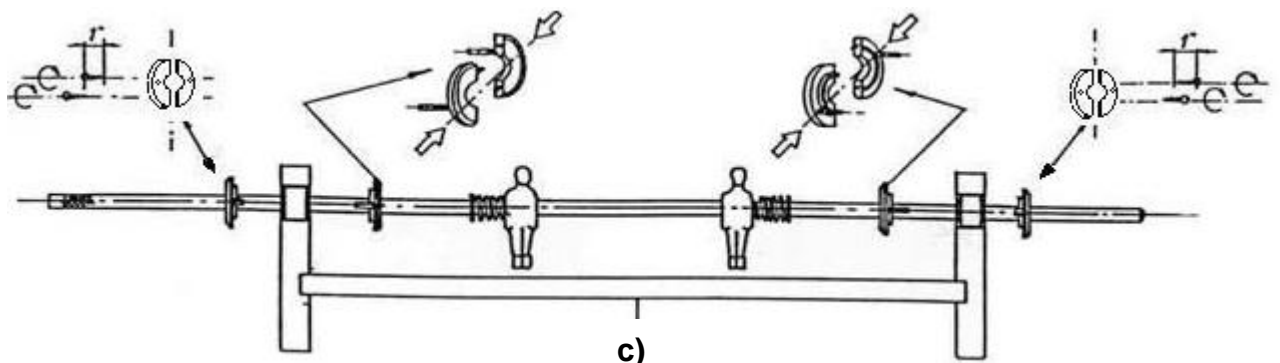
Um die Montage der Kugellager sowie Innen- und Außenschalen zu erleichtern, beachten Sie bitte nachfolgende Reihenfolge der Bauschritte:

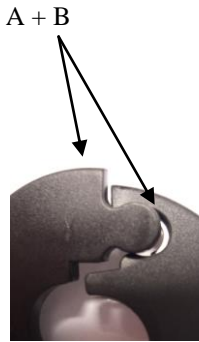
b) Platzierung Sie die Kugellager (Art. 2AN201-1) nachdem die Spielstangen eingelegt wurden und schieben Sie diese bis zur Endposition auf Höhe der Seitenwände. Dort bitte belassen. Achten Sie darauf, dass die Bezeichnung ***INT*** die Kugellagerseite in Richtung Innenseite des Spielfeldes zeigt.



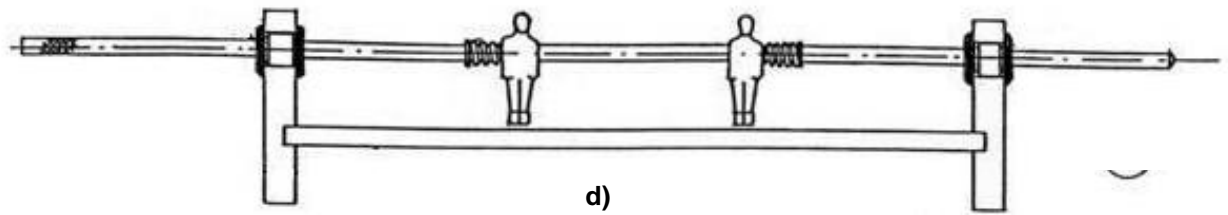
c) Jetzt können die Innen- (Art. 2AN201-24) und Außenschalen (Art. 2AN201-2) platziert und mit galvanisierten Holzschrauben (Art. _____) verschraubt werden.

ACHTUNG: Bei Verwendung eines Akkuschraubgerätes bitte die leichteste Einstellung bei der Verschraubung verwenden.



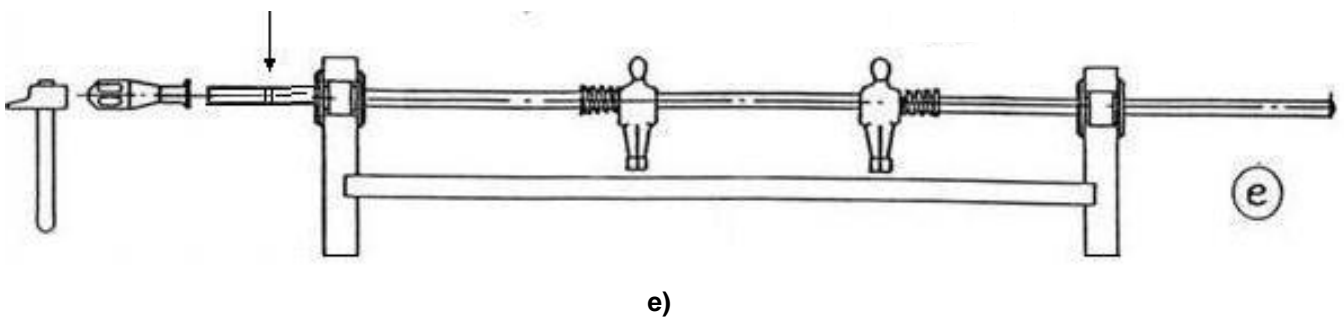
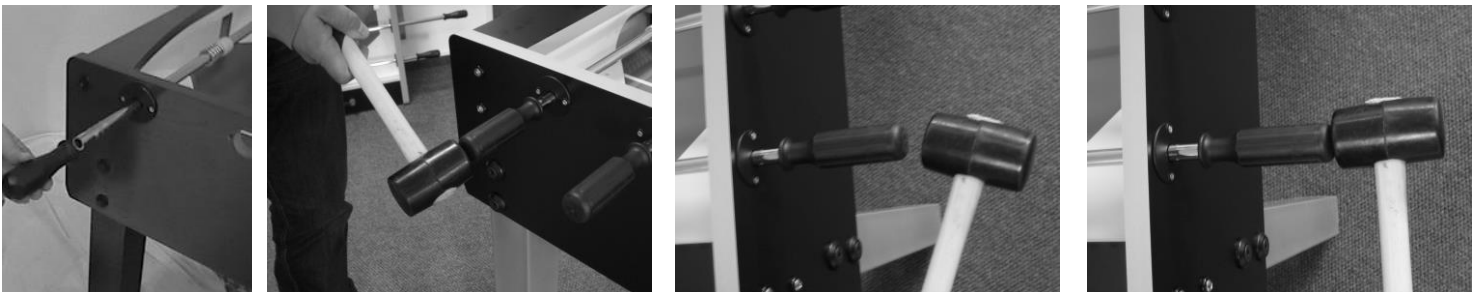


d) Endposition der Spielstangen.

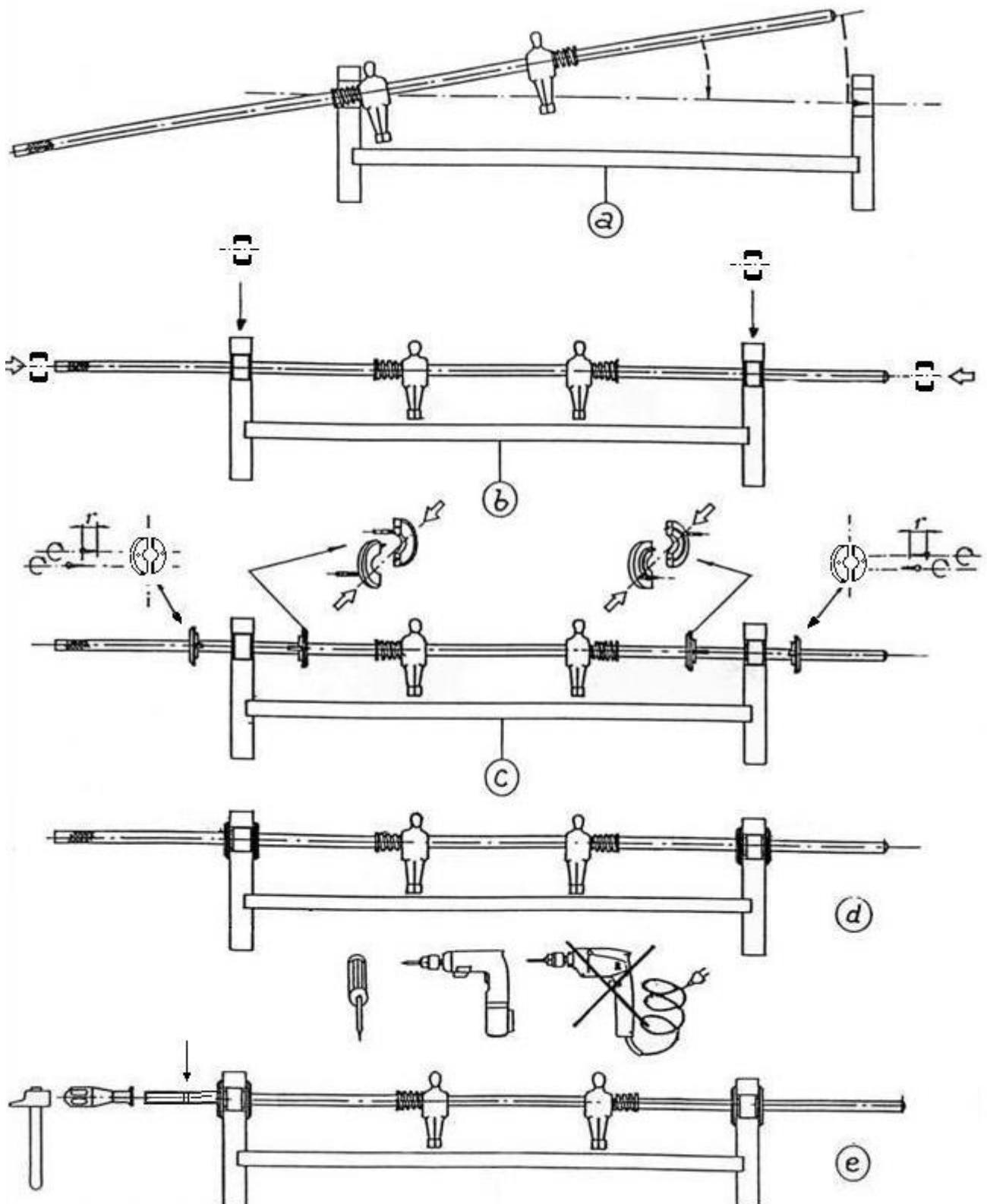


Montage – Griffe für Spielstangen

e) Setzen die Kunststoffgriffe an die Spielstangen Enden an und schieben die Griffe mit leichten Schlägen über die perforierte Stelle der Stange solange bis der Griff komplett auf der Spielstange sitzt. **ACHTUNG:** Hierzu verwenden Sie bitte einen Gummihammer.



ÜBERSICHT



ABBAU UND ENTSORGUNG DES TISCHFUSSBALLSPIELS

Der Abbau des Tischfußballspiels bedarf keiner besonderen Sorgfalt, da keinerlei Bauteile aus gefährlichen Materialien bestehen.

Die folgenden Materialien wurden zur Konstruktion verwendet: **Holz, MDF, Stahl, Aluminium, ABS, PP, PE, PVC.** Diese Materialien sind insbesondere in den folgenden Bauteilen enthalten:

Rahmen: Holz, MDF, Stahl.

Beine: Holz, Stahl

Spielfläche: Holz

Stangen: Stahl, PP (Moplen)

Zubehör: ABS, PE, PVC.

Ausstattung: Aluminium, ABS.

Für die Entsorgung wird eine Sortierung je nach Materialart der einzelnen Bauteile sowie deren Abgabe an eigens dafür eingerichtete Sammel- bzw. Recyclingstellen empfohlen.

Entsorgung der Schadstoffe

Das Tischfußballspiel setzt keinerlei schädliche Substanzen frei.

Garantiebedingungen

Garantiebeginn mit Rechnungs- bzw. Auslieferdatum.

Reparaturen oder etwaige Rückgaben sind ausschließlich in Originalverpackung mit Rechnungsbeleg, Aufbau- und Übungsanleitung möglich. Ansonsten kostenpflichtig! Die Garantie bezieht sich auf Herstellungs- und Materialfehler. Hierzu gehören keine Schäden, die durch unsachgemäße Behandlung und höhere Gewalt entstehen sowie keine natürlichen Verschleißerscheinungen. Während der Garantiezeit haben Sie das Recht auf Reparatur. Dies bedeutet, dass wir eventuelle Mängel bis zum Ablauf der beim Kauf gültigen Garantiezeit kostenlos beseitigen. Danach berechnen wir Ihnen jeweils Porto- und Verpackungskosten. Sofern notwendig werden wir den Artikel ganz oder teilweise austauschen.

Sollten unsere Bemühungen während der beim Kauf gültigen Garantiezeit fehlschlagen oder die Reparatur unwirtschaftlich sein, steht Ihnen nach Ihrer Wahl auch das Recht auf Rückgängigmachung des Vertrages (Wandlung) oder auf Herabsetzung des Kaufpreises (Minderung) zu. Melden Sie uns bitte jeden Mangel sofort. Offensichtliche Mängel einschließlich Transportschäden werden von uns nur anerkannt, wenn Sie spätestens eine Woche nach Lieferung angezeigt werden.

Fehlerbeschreibung bei Rücksendung Bei etwaigen Störungen senden Sie diesen Artikel nach Absprache mit Ihrer Kaufadresse bitte gut verpackt (Originalverpackung) mit Rechnungsbeleg sowie detaillierter Fehlerbeschreibung an die Kaufadresse zurück.

Bitte beachten Sie!

Retourensendungen können ausnahmslos nur in der Originalverpackung (unter Beilegen von Aufbau-/Bedienungsanleitung sowie detaillierter Fehlerbeschreibung und des Kaufbeleges) anerkannt werden. Nur die Originalverpackung garantiert einen ausreichenden Transportschutz des Gerätes und sollte deshalb während der Garantiezeit aufbewahrt werden.

Vertrieb:

Support info@winsport.de
Telefon 0049-(0)8234-904930
www.winsport.de

Winsport e.K.
Waldstrasse 21
86517 Wehringen
Germany