

# Kings Dart



## **Kings Dart Smart-Dartboard „Dartworld C1“**

Kings Dart Smart Dartboard „Dartworld C1“

**Anleitung**/Manual: Art. 3654415

**Dart**

**D**

## Congratulations!

Wir hoffen Du hast viel Spaß mit Deiner neuen Dartscheibe!



### Bitte bewahre die Anleitung gut auf

- Du benötigst die Seriennummer wenn Du uns für Fragen kontaktieren möchtest
- Bitte lies Dir vor der Benutzung die Anleitung sorgfältig durch und mach dich mit der Programmierung vertraut
- Bitte überprüf die Lieferung auf Vollständigkeit und kontaktiere uns falls ein Fehler vorliegt
- Bitte verwende ausschließlich Softdarts zur Nutzung des Dartboards



### Kontakt Information:

Sportime c/o Sport-Thieme GmbH  
Helmstedter Straße 40  
38368 Grasleben  
www.sportime.de



### Warnung!

- Bitte bewahre die Darts und Kleinteile außerhalb der Reichweite von Kindern auf
- Bitte lies die Anleitung sorgfältig durch und halte Dich an die Nutzungshinweise um Beschädigungen und Verletzungen zu vermeiden



### Folgende Werkzeuge werden zur Aufhängung benötigt:

- Schlitzschraubenzieher, Kreuzschlitzschraubenzieher, Akkuschauber

**GB**

## Congratulations!

We hope that you receive many years of safe family fun with your new dart board.



### Please keep your instructions!

- Your Model number is needed when you contact us.
- Please read through this instruction book to familiarize yourself with the programming.
- Please check whether the set is complete.
- Please only use Soft-Darts



### Contact Information:

c/o Sport-Thieme GmbH  
Helmstedter Straße 40  
38368 Grasleben  
www.sportime.de



### Warning!

- Please keep the darts out of children's reach.
- This is not a child's toy. Adult supervision is required for children playing this game.
- Please read instructions carefully. Proper use of this set can avoid damage or injury.



### Tools required for mounting:

- Phillips and Slotted Head Screwdrivers, Power Driver

Seite  
Side



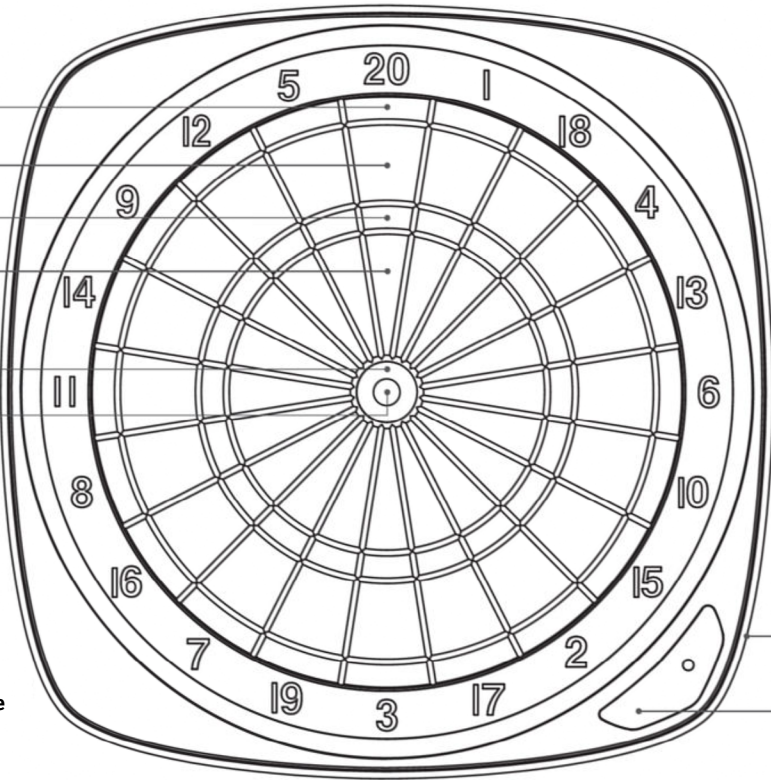
- Doppel Ring**  
Double Ring
- Einzel Ring**  
Single Ring
- Dreifach Ring**  
Triple Ring
- Einzel Ring**  
Single Ring

- Einfaches Bullseye**  
Single Bullseye
- Doppel Bullseye**  
Double Bullseye

**Einschalttaste**  
Power Button

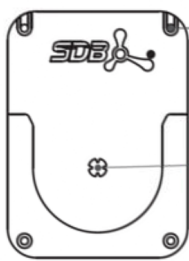
**Batterie Abdeckung**  
kompatibel mit 2x AA Batterie  
Battery Cover  
(required 2AA battery)

Vorderseite  
Front

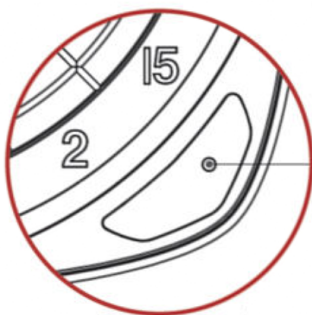
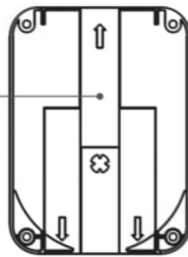


**Zurück-Taste**  
Back Button

**Start-Taste**  
Start Button

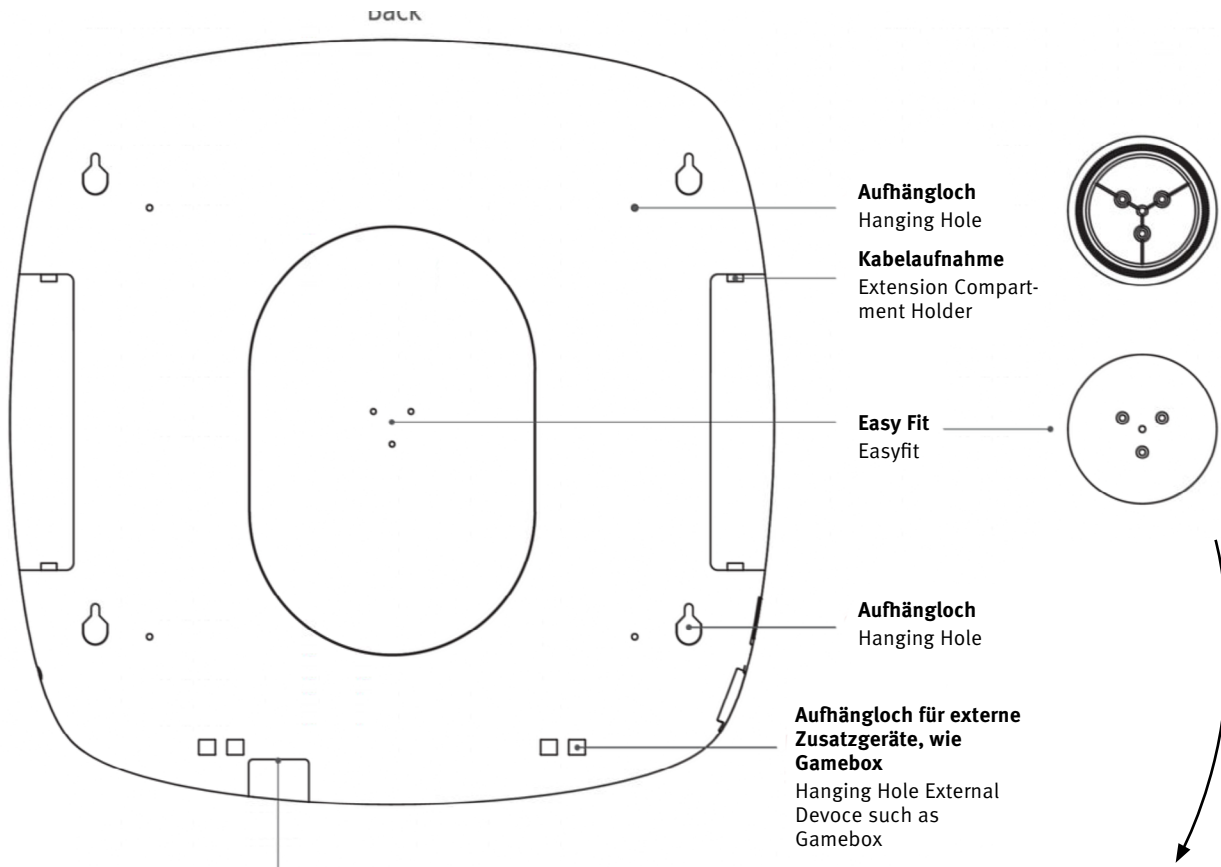


- Schraubenloch**  
Screw Hole
- Bereich für Sticker**  
Sticker Area
- Befestigungsloch (Bullseye)**  
Bullseye Adjustment Hole



- Bluetooth LED Anzeige**
- rotes LED blinkt : wartet auf Verbindung
  - rotes LED leuchtet: Verbunden mit externem Gerät
  - blaues LED leuchtet: Verbunden mit Gerät/APP

- Bluetooth/Battery Indicator LED**
- Red LED Blinking: waiting for connection
  - Blue LED On: device connected
  - Red LED On: connected with an external device such as Gamebox



#### Micro USB

- kompatibel mit 5V/1A AC Adapter als Netzteil
- das System schützt die Batterie vor externen elektronischen Zuflüssen
- das C1 Dartboard kann sowohl mit Batterie als auch mit dem USB-C Ladekabel und Netzteil betrieben werden
- kompatibel mit externen Geräten (Bsp. SDB Gamebox)

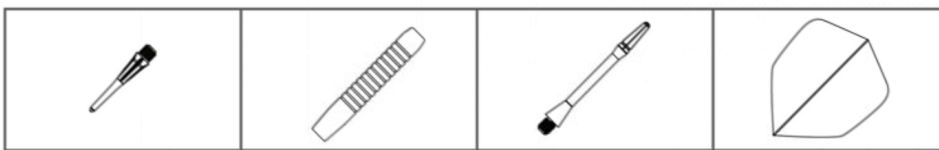
#### Micro USB

- Compatible with 5V/1AA CA daptors power supply
- when plugged, battery protection system will be activated to protect battery from damage by external electric current
- the C1 Dartboard can be used with batteries or the USB-C wire with power adapter as well
- Compatible with external device such as Gamebox.

Die Easy Fit Halterung wird auf der Rückseite der Dartscheibe montiert und dient zur sofortigen Wandmontage. Mit dem EVA-Polster wird die Dartscheibe rechtwinklig zum Boden ausgerichtet. Die Geräuschdämpfung ist bei der Verwendung der Easy Fit Halterung etwas schlechter als bei der 3-Punkt Schraubhalterung. Die Traglast der Easy Fit Halterung beträgt bis zu 5 kg.

EasyFit plate had installed onto dartboard backside, using wall bracket to perform instant assembly, when using EasyFit it required 5 mm EVA pad to make the dartboard perpendicular with floor, to perform best result of the game play. When using EasyFit, the noise reduction will perform worse than directly install the board to the wall. When EasyFit completely installed per installation manual, it can hold up to 5kg weight force safely.

#### Zubehör/Accessories:

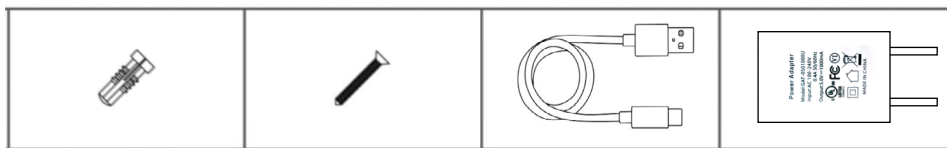


**Soft Tip 30 x**  
Soft Tip x 30

**Barrel 6 x**  
Barrel x 6

**Shaft 6 x**  
Shaft x 6

**Flight 6x**  
Flight x 6



**Wanddübel Fisher 4x**  
Wall Plug Fisher x 4

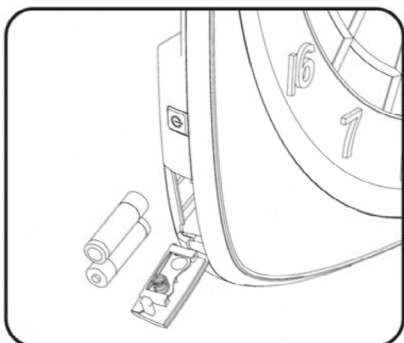
**Schraube 4 x**  
Screw x 4

**USB-C Kabel 1x**  
USB-C wire 1x

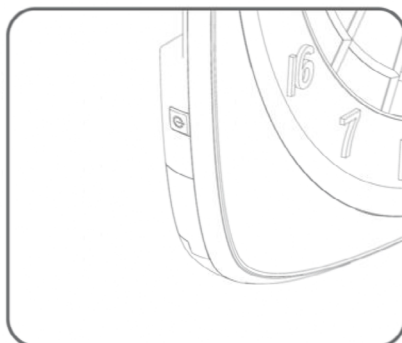
**Netzteil 1x**  
Power adapter 1x

## Gebrauchsanleitung/User Guide

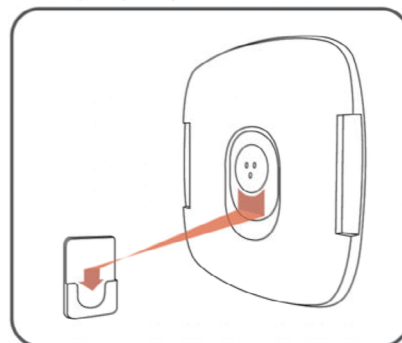
1. **Installiere die 2x AA Batterien (nicht im Lieferumfang enthalten)**  
Install 2 AA batteries



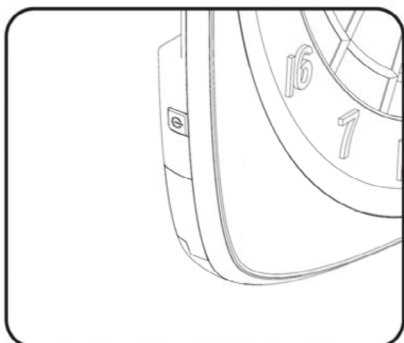
2. **Stelle sicher, dass die Batterieabdeckung geschlossen ist.**  
Make sure battery cover is closed and secure.



3. **Hänge das Dartboard an die vorgesehene und installierte Halterung (Easy Fit oder 3-Punkt Schraubaufhängung)**  
Hang dartboard onto proper position



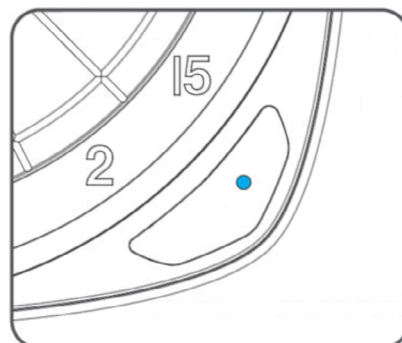
4. **Drücke den Einschaltknopf**  
Press the Power switch down to turn the dartboard on



5. **Lade Dir die SDB APP herunter und melde Dich an (QR Code)**  
Download SDB apps and sign up



6. **Die LED Lampe leuchtet blau, sobald eine aktive Verbindung zur APP hergestellt ist.**  
LED turns BLUE for complete connection



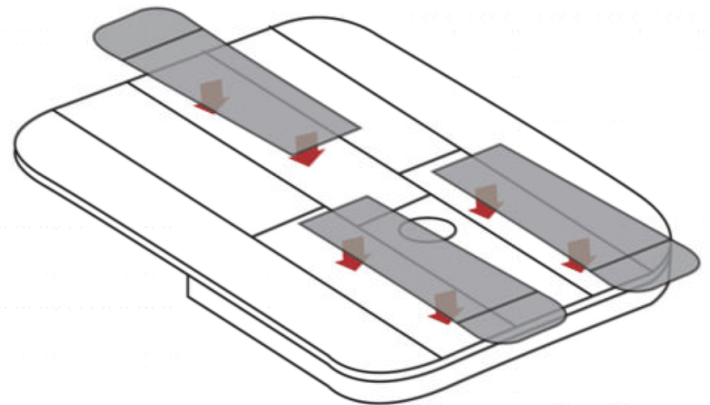
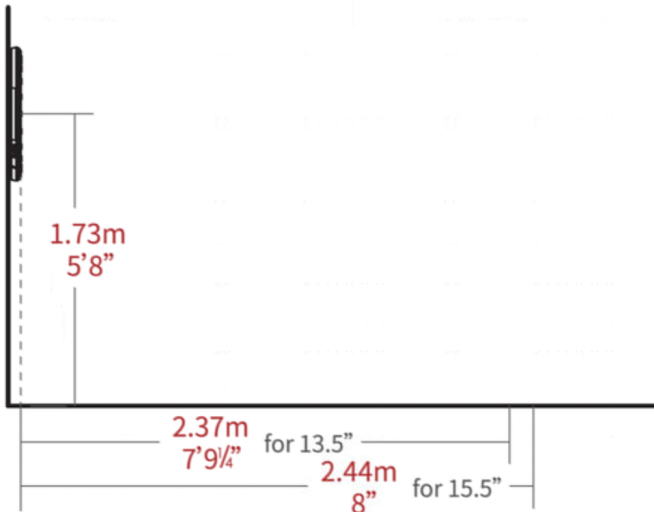
### Produktinformationen

Seriennummer	SDBC400ARA
Bluetooth Version	Bluetooth 4.0
Maße	510 x 510 x 36,5 mm
Gewicht	±2,6 kgs
Stromzufuhr	5V/1A oder 2x AA Batterie
Stromversorgung	100 mW

### PRODUCT SPECIFICATION

Item No.	SDBC400ARA
Bluetooth ver.	Bluetooth 4.0
Dimension	510 x 510 x 36.5 mm
Weight	±1.8 kgs
Power Input	5V/1A or 2x AA Battery
Power	100 mW

# Installation



**1. Markiere die Dartboard Mitte (Bullseye Position)**

Mark dartboard center point position.



**Wichtiger Hinweis/ Important Note!**

**3. Drücke die Easy Fit Halterung nun fest gegen die Wand**  
Install the Easyfit bracket by pressing it firmly against the wall

**Wichtiger Hinweis!**

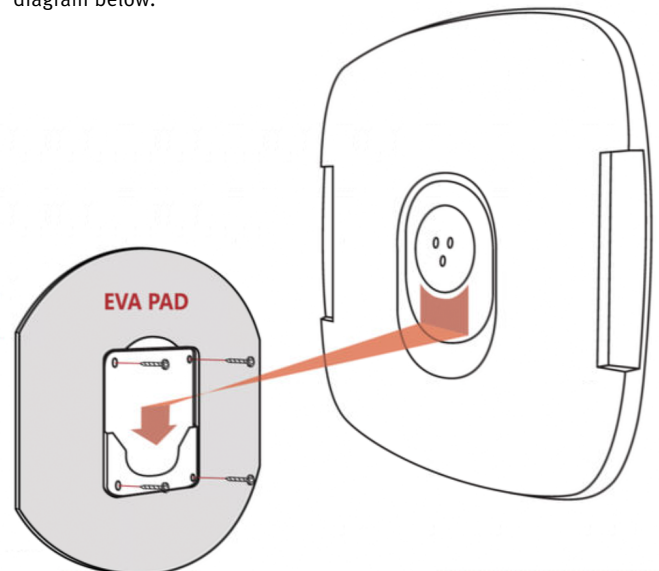
- Für mehr Sicherheit und Stabilität ist es möglich 4 Schrauben in die vorgebohrten Löcher an den Ecken der Easy Fit Halterung zu montieren
- Du kannst die Easy Fit Halterung nicht an Oberflächen mit (Stoff) Gewebe installieren. Die Oberfläche bietet nicht genügend Haltefestigkeit für die Klebestreifen
- Du solltest die Dartscheibe auch nicht an Positionen anbringen, wo Wertgegenstände oder zerbrechliche Gegenstände, Menschen oder Tiere sein könnten. Weiterhin solltest Du die Montage über Betten, Sofas oder Stühlen/ Bänken vermeiden um jeglichen Verletzungen oder Beschädigungen vorzubeugen.

**IMPORTANT NOTE!**

- For added security, install 4 screws through the bracket into the wall.
- Do not install the mounting bracket on a surface with fabric. The adhesive is at risk to detach causing the dartboard to fall.
- Do not install the dartboard in any area where valuables people or animals could be present. Avoid mounting above sofas, beds and chairs to prevent any chance of injury.

**2. Bringe die Klebestreifen an der Rückseite der Easy Fit Halterung an. Bitte beachte die Positionierung wie in der Abbildung gezeigt. (1x Oberseite, 2x Unterseite)**

Add adhesive sticker onto EasyFit backside at position shown in the diagram below.

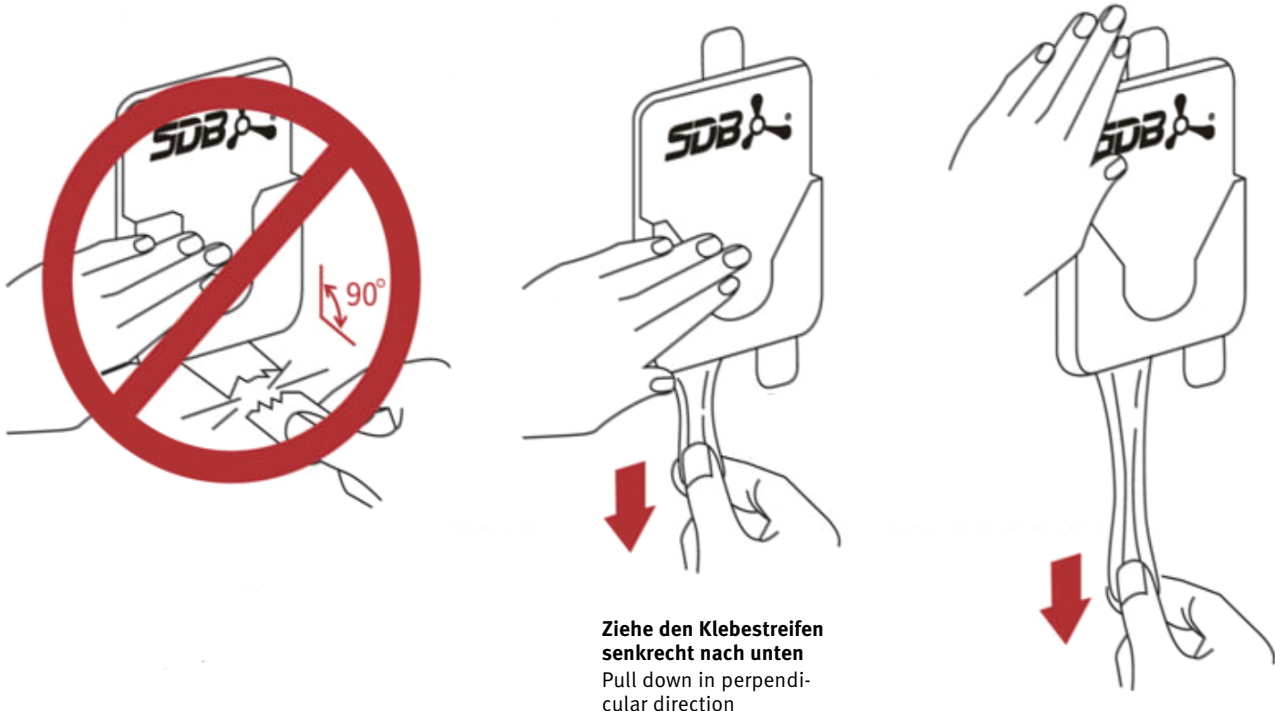


**4. Stecke das EVA Pad in die EasyFit Halterung; führe nun den kreisförmigen Aufhänger auf der Rückseite des Dartboards in die gerillte Aussparung der Easy Fit Halterung**

Put the EVA Pad into the Easyfit mounting bracket. Guide the circle shaped hanger on the backside of the dartboard into the grooved slot of the Easyfit mounting bracket.

## Entfernen von Dartboard und Easy Fit Halterung

### REMOVING THE DARTBOARD AND BRACKET



1. Nimm das Dartboard aus der Easy Fit Halterung
2. Halte die Easy Fit Halterung fest - so wie in der Abbildung gekennzeichnet.
3. Ziehe die Klebesticker an der Unterseite der Halterung langsam nach unten ab
4. Ziehe den Klebestreifen von der Oberseite langsam nach oben ab

1. Remove the dartboard.
2. Holding the EasyFit bottom groove as shown in the diagram.
3. Gently pull-off both sticker on bottom side.
4. Gently pull-off the sticker on top side.

Der Klebestreifen muss zur Entfernung bis zu 30 cm nach unten gezogen werden  
Need to pull down until its stretched more than 12 inches / 30 cm

## Hinweis/Note

### Transport/ TRANSPORTATION

- **Stelle keine Gegenstände auf der Oberfläche der Dartscheibe ab, dies könnte die Sensoren und die Elektronik beschädigen**  
Do not place any objects on the surface of the dartboard o prevent dartboard sensor from not-registered issue.

### Installation

- **Stelle vor der Montage der Easy Fit Halterung sicher, dass die Wand sauber und trocken ist**  
Always make sure the walls are clean before assembling the EasyFit hanger bracket to ensure it will stick well.

### Verwendung/In Usage

- **Schalte zuerst die Dartscheibe ein und öffne dann die SDB APP ( QR Code) auf Deinem mobilen Endgerät. Die APP wird sich automatisch mit Deinem Dartboard verbinden.**  
Turn on the dartboard FIRST and then open the SDB APP on your mobile device. The APP will then find and connect to the dartboard automatically.
- **Sollte die Verbindung fehlschlagen starte bitte sowohl die Dartscheibe, als auch Dein mobiles Endgerät neu und überprüfe bitte die Bluetooth-Einstellungen auf Deinem mobilen Endgerät (Bluetooth EIN, Bluetooth Sichtbarkeit, Zulassung neuer Bluetooth Verbindung). Sollte keine Verbindung erstellt werden, wende Dich bitte an den in der App integrierten Kundenservice Kanal.**  
If connection fails, please turn-off and restart both dartboard and mobile device, then follow again step 1. If still connection fails, please use the customer feedback service which integrated on apps to send customer feedback. Check your mobile device to make sure Bluetooth is enabled and ON.
- **Bitte verwenden ausschließlich Soft-Darts**  
Please use soft-tip darts and never use steel-tip darts or it may damage your dartboard.
- **Bitte achte auf den Ladezustand der Batterien. Schwache Batterien können die Bluetooth-Verbindung beeinflussen, so dass keine Verbindung mehr erstellt werden kann.**  
Please note weak batteries can cause scores not to register. Replace old batteries with fresh batteries
- **Sollte eine Soft-Dart-Spitze abbrechen und in der Matrix stecken bleiben, ziehe das abgebrochene Stück mit einer Zange vorsichtig heraus. Bitte nicht in die Matrix drücken, die kann zu Beschädigungen der Sensoren und der Elektronik führen.**  
If a dart tip breaks and gets stuck in the dartboard, carefully use pliers to remove the broken tip from the dartboard. Never push the tip fragment into the dartboard.

## FCC Erklärung/FCC Statement:

Diese Gerät entspricht Teil 15 der FCC Regelungen.

Der Betrieb unterliegt den beiden folgenden Bedingungen:

(1) das Gerät darf keine schädlichen Störungen verursachen und

(2) das Gerät muss alle anderen Störungen zulassen, einschließlich dieser, die den Betrieb unerlaubt einschränken oder beeinflussen können.

**HINWEIS:** Das Gerät wurde getestet und erfüllt die Grenzwerte der digitalen Geräte der Klasse B, gemäß Teil 15 der FCC Regelungen.

Diese Grenzwerte sind so ausgelegt, dass sie einen zuverlässigen Schutz gegen schädliche Störungen bieten.

Das Gerät erzeugt, empfängt und strahlt Radiofrequenzen aus und, wenn es nicht in Übereinstimmung mit den Installationshinweisen installiert und gebraucht wird, schädliche Störungen des Funkverkehrs verursachen.

Es gibt jedoch keine Garantie dafür, dass Störungen auch bei korrekter Installation und Gebrauch auftreten können.

Sollte dieses Gerät den Radio- oder Fernsehempfang stören, was durch Aus- und Einschalten des Geräts festgestellt werden kann, wird dem Benutzer empfohlen, die Störung durch eine der folgenden Maßnahmen zu beheben:

- Neuausrichtung der Antenne
- den Abstand zum Receiver/ Empfänger erhöhen
- Schließen Sie das Gerät an einen anderen Stromkreis an
- Wenden Sie sich an den Gerätehersteller um weitere technische Hinweise und Hilfe zu bekommen

**Änderungen oder Modifikationen, die nicht ausdrücklich von der für die Einhaltung der Vorschriften verantwortlichen Partei genehmigt wurden, können dazu führen, dass der Benutzer die Berechtigung zum Betrieb des Geräts verliert.**

This device complies with part 15 of the FCC Rules. Operation is subject to the following two conditions:

(1) This device may not cause harmful interference, and

(2) this device must accept any interference received, including interference that may cause undesired operation.

NOTE: This equipment has been tested and found to comply with the limits for a Class B digital device, pursuant to part 15 of the FCC Rules. These limits are designed to provide reasonable protection against harmful interference in a residential installation.

This equipment generates, uses and can radiate radio frequency energy and, if not installed and used in accordance with the instructions, may cause harmful interference to radio communications. However, there is no guarantee that interference will not occur in a particular installation.

If this equipment does cause harmful interference to radio or television reception, which can be determined by turning the equipment off and on, the user is encouraged to try to correct the interference by one or more of the following measures:

- Reorient or relocate the receiving antenna.
- Increase the separation between the equipment and receiver.
- Connect the equipment into an outlet on a circuit different from that to which the receiver is connected.
- Consult the dealer or an experienced radio/TV technician for help.

Changes or modifications not expressly approved by the party responsible for compliance could void the user's authority to operate the equipment.

## IC Erklärung/IC statement:

Dieses Gerät enthält lizenzbefreite Sender, die mit der lizenzbefreiten RSS der kanadischen Behörde für Innovation, Wissenschaft und wirtschaftliche Entwicklung übereinstimmen.

Der Betrieb unterliegt den beiden folgenden Bedingungen:

(1) das Gerät darf keine schädlichen Störungen verursachen und

(2) das Gerät muss alle anderen Störungen zulassen, einschließlich dieser, die den Betrieb unerlaubt einschränken oder beeinflussen können.

This device contains licence-exempt transmitter(s) that comply with Innovation, Science and Economic Development Canada's licence-exempt RSS(s). Operation is subject to the following two conditions:

(1) this device may not cause interference,

(2) this device must accept any interference, including interference that may cause undesired operation of the device.

*L'émetteur exempt de licence contenu dans le présent appareil est conforme aux CNR d'Innovation, Sciences et Développement économique Canada applicables aux appareils radio exempts de licence. L'exploitation est autorisée aux deux conditions suivantes:*

1) *L'appareil ne doit pas produire de brouillage;*

2) *L'appareil doit accepter tout brouillage radioélectrique subi, même si le brouillage est susceptible d'en compromettre le fonctionnement.*



## Die folgenden 10 Grundregeln gelten für alle Spiele:

1. Jeder Spieler, gleich ob das Spiel zu zweit oder von einer Mannschaft gespielt wird, wirft zunächst nur einen Dart auf die Zielscheibe. Derjenige Spieler oder diejenige Mannschaft, deren Dart dem Mittelpunkt am nächsten kommt, beginnt das Spiel.
2. Jeder Spieler hat 3 Dartpfeile und somit 3 Würfe.
3. Nun wird abwechselnd geworfen. Jeder Spieler wirft 3 Darts hintereinander.
4. Beide Füße müssen während des Wurfs ganz hinter der Wurflinie (Oche) sein.
5. Treffer werden nur gewertet, wenn die Darts auch nach dem letzten Wurf in der Zielscheibe stecken.
6. Darts, die abprallen oder vor dem letzten Wurf aus dem Board herausfallen, werden nicht gewertet.
7. Trifft ein Dart in einen bereits steckenden Dart ist das ein sogenannter „Robin Hood“. Es wird nur ein Pfeil gewertet.
8. Bei den meisten Turnieren wird von 301 oder 501 Punkten rückwärts gezählt.
9. Ziel ist es möglichst schnell auf exakt 0 zu kommen. „Unter Null“ gilt als überworfen und wird nicht gewertet. Der Spieler muss nun aussetzen.
10. Profis spielen einen Double Out: Der letzte Dart muss ein Treffer ins Doppelfeld sein.

## Aufbau einer Dartscheibe

Eine Dartscheibe ist in 20 Segmente unterteilt. Jedes Segment hat einen anderen Wert im Zahlenbereich von 1 bis 20. In der Mitte befindet sich das rote Bulls Eye (Wert 50 Punkte) umgeben vom grünen Single Bull (Wert 25 Punkte). Die Segmente enthalten zusätzlich Ringe. Der äußere Ring gibt doppelte Punkte, der innere Ring verdreifacht die Punktzahl des Feldes.

**Übrigens: Die meisten Punkte bringt nicht der Treffer ins Bull's Eye (50) sondern in das Feld „Triple 20“ (60)!**

## 10 Ground rules for all darts games:

1. To evaluate the starting player, each player throws one dart at the board. The player (or team) closest to the center starts the game.
2. Each player has 3 darts, and 3 throws, accordingly
3. Now throwing starts and continues alternately. Each player throws 3 darts.
4. During the throw both feet are to be placed entirely behind the toe line (Oche).
5. Hits will only be counted if they're still stuck after the last dart has been thrown.
6. Bounced-off darts, or darts falling down from the board before the last dart has been thrown, will not be counted.
7. If a dart gets stuck on or beside an already sticking dart (so-called „Robin Hood“), it will not be counted
8. Most tournaments count down from 301 or 501 points.
9. The goal: reaching exactly 0 (zero), as fast as possible. Reaching a negative score („over-throw“) with a dart is invalid; this dart will not be counted and the player must retire until the next turn.
10. Pros play Double-Out: the last dart must hit a double field.

## Contents of a Dart board

A dart board is divided into 20 segments, each one carrying different values, from 1 to 20. In the center lies the red Bull's Eye (value 50 points), surrounded by the green Single Bull ring (25 points). The segments are interrupted by additional, smaller rings: the larger outer ring fields double this segment's score, the smaller, inner ring fields triple it.

**By the way: You don't score the most points by hitting the Bull's Eye (50) – but by hitting the „triple 20“ ring segment (60)!**



## Pflege deiner elektronischen Dartscheibe

1. Benutze mit dieser Dartscheibe niemals Dartpfeile mit einer Metallspitze. Dartpfeile mit Metallspitze beschädigen die Schaltkreise und den elektronischen Betrieb dieser Dartscheibe.
2. Wirf die Dartpfeile nicht mit übermäßig viel Kraft. Wenn du die Dartpfeile zu hart wirfst, führt das zu häufigem Brechen der Spitzen und vorzeitiger Abnutzung der Scheibe.
3. Dreh die Dartpfeile im Uhrzeigersinn, um sie aus der Scheibe zu ziehen. Das macht das Herausziehen leichter und verlängert die Lebensdauer der Spitzen.
4. Benutze ausschließlich den Netzadapter, der mit der Dartscheibe geliefert wird. Einen falschen Adapter zu benutzen, kann zu einem Stromschlag und zur Beschädigung der elektronischen Schaltkreise führen.
5. Nimm die Batterien heraus, wenn die Scheibe nicht benutzt wird oder du den optionalen Stromnetzadapter benutzt. Das wird die Lebensdauer deiner Batterien verlängern.
6. Verschütte keine Flüssigkeiten auf der Dartscheibe. Benutze keine Sprühreiniger oder Reiniger, die Ammoniak oder andere scharfen Chemikalien enthalten, da diese Schäden verursachen können.

## Wichtige Hinweise

### Ein Segment klemmt:

Es kann gelegentlich vorkommen, dass ein Dartpfeil ein Segment im Segmente-Trennnetz verkeilt. Falls das passiert, werden alle Spiele angehalten und das LCD-Display zeigt die Segmentnummer an, die hängt.

Um das Segment zu lösen, zieh einfach den Dartpfeil heraus oder entferne die abgebrochene Dartspitze. Ist das Problem damit noch nicht gelöst, versuch, das Segment durch Hin- und Herbewegen zu lösen. Das Spiel geht dann dort weiter, wo es angehalten wurde.

### Gebrochene Spitzen:

Gelegentlich brechen Spitzen ab und bleiben im Segment hängen. Versuchen, sie mit einer Zange oder Pinzette zu entfernen, indem du das freiliegende Ende packst und dann herausziehst. Wenn das nicht möglich ist, kannst du versuchen, die Spitze durch die Rückseite des Segments zu drücken. Benutze dazu einen Nagel, der kleiner ist als das Loch und drück vorsichtig, bis die Spitze auf der anderen Seite herausfällt. Drück nicht zu weit, um nicht den Schaltkreis hinter dem Segment zu beschädigen. Mach dir keine Sorgen, wenn Spitzen abbrechen. Das ist völlig normal, wenn man mit Darts mit Kunststoffspitzen spielt. Eine Packung Ersatzspitzen gehört zum Lieferumfang und sollte für einige Zeit reichen. Wenn du die Spitzen ersetzt, stell sicher, dass es die gleichen sind, die mit dieser Dartscheibe geliefert werden.

### Dartpfeile:

Wir empfehlen, dass du auf dieser Scheibe die Dartpfeile benutzt, die zum Lieferumfang gehören. Andere Dartpfeile zu benutzen, kann das Segment und den elektronischen Schaltkreis beschädigen. Ersatzspitzen gibt es bei den meisten Einzelhändlern, die Darts-Produkte verkaufen.

### Reinigung Ihrer elektronischen Dartscheibe:

Deine Dartscheibe wird bei richtiger Pflege viele Wettbewerbe überdauern. Es wird empfohlen, das Kabinett regelmäßig mit einem feuchten Tuch abzustauben. Wenn nötig, kann ein sanftes Reinigungsmittel benutzt werden. Scheuermittel oder Reiniger, die Ammoniak enthalten, sollten nicht verwendet werden, da sie Schäden verursachen können. Lass keine Flüssigkeiten auf die Zielfläche gelangen, da dies zu dauerhaften Beschädigungen führen kann.

## Caring for your Electronic Dartboard

1. Never use metal tipped darts on this dartboard. Metal tipped darts wilseriously damage the circuitry and electronic operation of this dartboard.
2. Do not use excessive force when throwing darts. Throwing darts too hard will cause frequent tip breakage and cause excess wear on the board.
3. Turn darts clockwise as you pull them from the board. This makes it easier to remove darts and extends the life of the tips.
4. Use only the A/C adapter that comes with the dartboard. Using the wrong adapter may cause electrical shock and damage to the electronic circuits.
5. Remove the batteries when not in use or if using the optional A/C adapter. This will prolong the life of your batteries.
6. Do not spill liquids on the dartboard. Do not use spray cleaners, or cleaners that contain ammonia or other harsh chemicals as they may cause damage.

## Important Notes

### Stuck Segment:

Occasionally, a dart will cause a segment to become wedged within the segment separator web. If this happens, all games will be suspended and the LCD display will indicate the segment number that is stuck.

To free the segment, simply remove the dart or broken tip from the segment. If the problem is still not solved, try wiggging the segment until it is loose. The game will then resume where it left off.

### Broken Tips:

From time to time a tip will break off and become stuck in the segment. Try to remove it with a pair of pliers or tweezers by grasping the exposed end and pulling it out of the segment. If this is not possible, you can attempt to push the tip through to the back of the segment. Use a nail that is smaller than the hole and gently push the tip until it falls through the other side. Be careful not to push too far and damage the circuitry behind the segment. Don't be alarmed if tips break. This is a normal occurrence when playing soft tip darts. We included a pack of replacement tips which should keep you supplied for quite some time. When replacing tips, make sure you use the same type of tips that come with this dartboard.

### Darts:

It is recommended that you use the enclosed darts on this dartboard. Using other darts may cause damage to the segment and electronic circuit. Replacement tips are available at most retailers carrying dart products

### Cleaning The Electronic Dartboard:

Your electronic dartboard will provide many hours of competition if cared for properly. Regular dusting of the cabinet is recommended using a damp cloth. A mild detergent can be used if necessary. The use of abrasive cleaners or cleaners that contain ammonia may cause damage and should not be used. Avoid spilling liquid onto the target area since it can result in permanent damage.

**D**

## Hinweise zur Entsorgung

Dieses Elektro- bzw. Elektronikgerät darf am Ende seiner Lebensdauer nicht im Hausmüll entsorgt werden. Zur Rückgabe stehen in deiner Nähe kostenfreie Sammelstellen für Elektroaltgeräte sowie ggf. weitere Annahmestellen für die Wiederverwendung der Geräte zur Verfügung. Die Adressen erhältst du von deiner Stadt- bzw. Kommunalverwaltung. Sofern das alte Elektro- bzw. Elektronikgerät personenbezogene Daten enthält, bist du selbst für deren Löschung verantwortlich, bevor du es zurückgibst. Sofern dies ohne Zerstörung des alten Elektro- oder Elektronikgerätes möglich ist, entnimm diesem bitte alte Batterien oder Akkus sowie Altlampen, bevor du es zur Entsorgung zurückgibst, und führ diese einer separaten Sammlung zu.

### Bedeutung des Symbols „durchgestrichene Mülltonne“

Das auf den Elektro- und Elektronikgeräten regelmäßig abgebildete Symbol einer durchgestrichenen Mülltonne weist darauf hin, dass das jeweilige Gerät am Ende seiner Lebensdauer getrennt vom unsortierten Siedlungsabfall zu erfassen ist.

**GB**

## Notes on disposal

This electrical or electronic appliance must not be disposed of with household waste at the end of its service life. Free collection points for old electrical appliances are available in your area, as well as other collection points for reuse of the appliances. You can obtain the addresses from your city or local government. If the old electrical or electronic equipment contains personal data, you are responsible for deleting it yourself, before returning it. If it is possible to do so without destroying the old electrical or electronic equipment, please remove old batteries or accumulators and old lamps before returning them for disposal and take them to a separate collection point.

### Meaning of the "crossed-out wheeled bin" symbol

The symbol of a crossed-out wheeled bin regularly displayed on electrical and electronic equipment indicates that the respective device must be collected separately from unsorted municipal waste at the end of its service life.



**Vielen Dank, dass du dich für ein Sportime Produkt entschieden hast. Bei Fragen stehen wir dir gerne zur Verfügung.**  
Thank you very much for choosing a Sportime product. Should you have any questions, we are happy to help.

# Sportime

c/o Sport-Thieme GmbH · Helmstedter Straße 40  
38368 Grasleben, Germany · [www.sportime.de](http://www.sportime.de)