

# STRADIVARI



**Für 4 Queues**  
For 4 Cues



**Für 6 Queues**  
For 6 Cues



**Für 12 Queues**  
For 12 Cues

## **Stradivari Billard-Queue Wandhalter für Queues**

Stradivari Billard-Cue Wall shelf for Cues

**Aufbauanleitung**/Assembly manual:  
Art. 3509904 ff., 3604003 ff.

**Billard**

**D**

## Herzlichen Glückwunsch!

Wir hoffen du wirst viel Spaß mit deinem neuen Billardartikel haben!



### Bitte bewahre diese Aufbauanleitung auf!

- Du brauchst deine Seriennummer wenn du uns kontaktierst.
- Bitte lies vor der Montage die Anleitung sorgfältig durch und mache dich mit den Bauteilen vertraut
- Bitte überprüfe vor Beginn der Montage ob alle Teile vollständig sind.



### Kontakt Information:

Sportime  
c/o Sport-Thieme GmbH  
Helmstedter Straße 40  
38368 Grasleben  
www.sportime.de



### Warnung!

- Bitte lies die Aufbauanleitung sorgfältig um Verletzungen oder Beschädigungen zu vermeiden



### Folgende Werkzeuge werden zur Montage benötigt:

- Bohrmaschine, Kreuzschlitzschraubendreher, Hammer

**GB**

## Congratulations!

We hope that you receive many years of safe family fun with your new billard accessory.



### Please keep your instructions!

- Your Model number is needed when you contact us.
- Please read through this instruction book to familiarise yourself with all the parts and assembly steps.
- Please find the attached tables for all the parts' name, specification and quantity.



### Contact Information:

Sportime  
c/o Sport-Thieme GmbH  
Helmstedter Straße 40  
38368 Grasleben  
www.sportime.de



### Warning!

- Please read instructions carefully. Proper use of this set can avoid damage or injury.



### Tools required for assembly:

- Drilling machine, phillips screwdriver, hammer

**D**

## Aufbauanleitung

### Version für 4 Queues

Die untere Leiste befestigst du in ca. 90 cm Höhe an der Wand und die obere Leiste in ca. 180 cm Höhe. So ergibt sich eine Höhendifferenz von ca. 90 cm und du kannst Queues mit Längen ab 100 cm gut verstauen.

**GB**

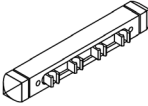
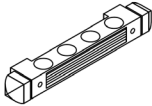


## Assembly instructions

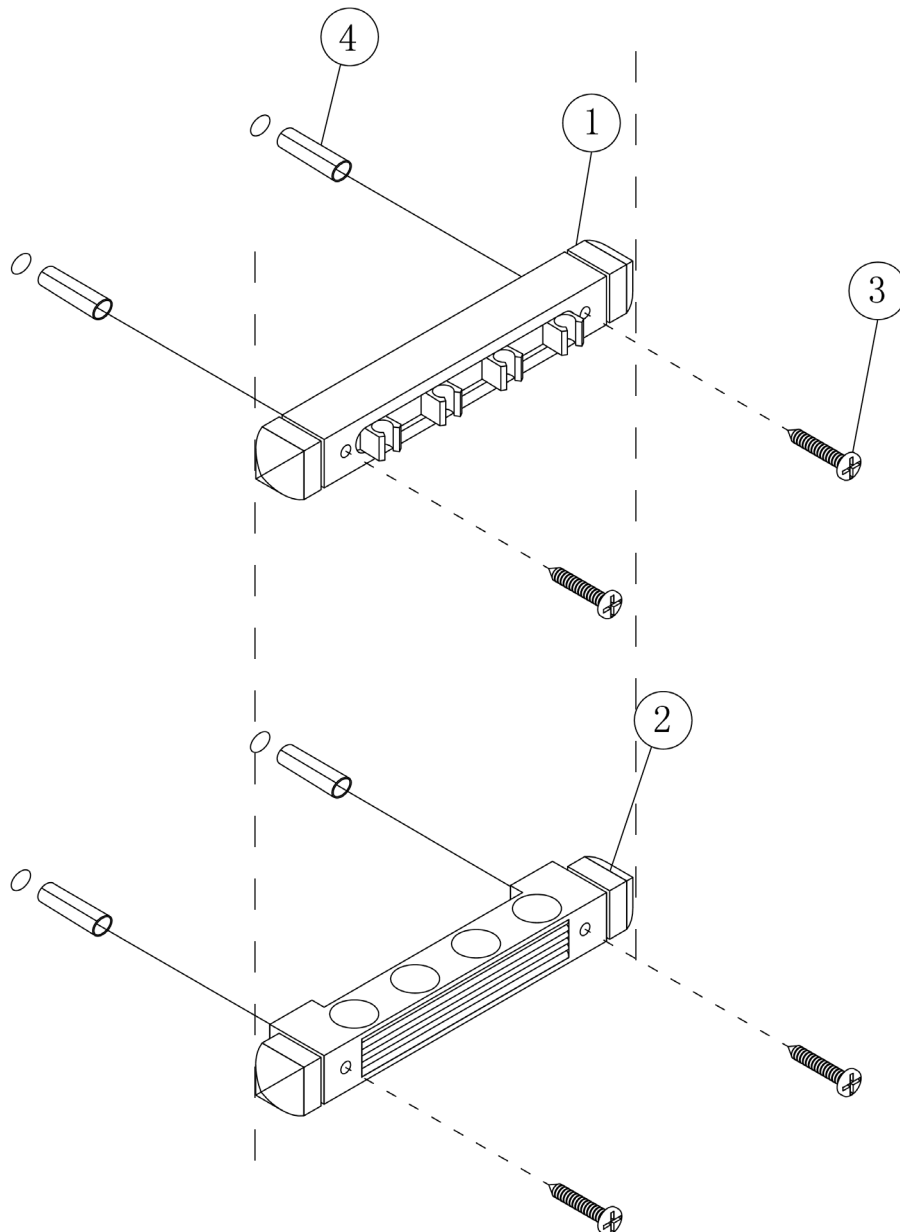
### 4-cue version

Mount the bottom plate to the wall at a height of approx. 90 cm and the roof plate at a height of approx. 180 cm. This results in a height difference of approx. 90 cm and you can easily store cues with lengths from 100 cm.

### Stückliste

### Parts list

<p>1</p>  <p>1x <b>Obere Strebe</b> Roof Plate</p>	<p>2</p>  <p>1x <b>Untere Strebe</b> Bottom Plate</p>	<p>3</p>  <p>4x <b>Schraube 45x4</b> Black Iron Screw 4*45</p>	<p>4</p>  <p>4x <b>Dübel</b> Dowel</p>
---	--	--	---



**D**

## Aufbauanleitung

### Version für 6 Queues

Die untere Leiste befestigst du in ca. 90 cm Höhe an der Wand und die obere Leiste in ca. 180 cm Höhe. So ergibt sich eine Höhendifferenz von ca. 90 cm und du kannst Queues mit Längen ab 100 cm gut verstauen.

**GB**

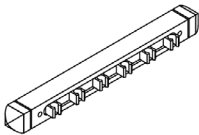
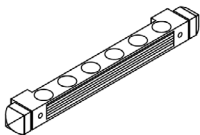
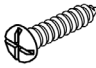
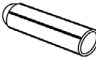
## Assembly instructions

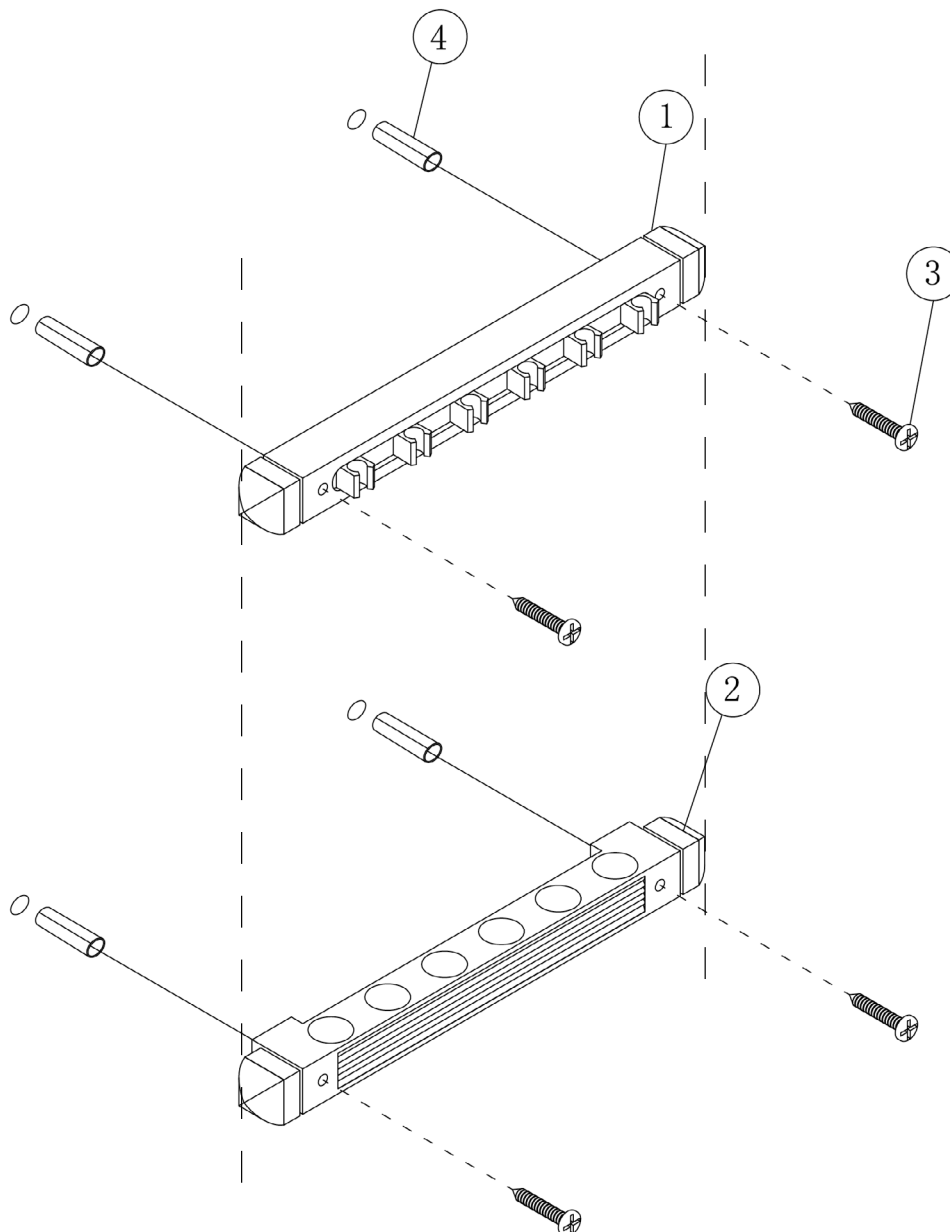
### 6-cue version

Mount the bottom plate to the wall at a height of approx. 90 cm and the roof plate at a height of approx. 180 cm. This results in a height difference of approx. 90 cm and you can easily store cues with lengths from 100 cm.

### Stückliste

### Parts list

<p>1</p>  <p>1x <b>Obere Strebe</b> Roof Plate</p>	<p>2</p>  <p>1x <b>Untere Strebe</b> Bottom Plate</p>	<p>3</p>  <p>4x <b>Schraube 45x4</b> Black Iron Screw 4*45</p>	<p>4</p>  <p>4x <b>Dübel</b> Dowel</p>
---	--	--	---



**D**

## Aufbauanleitung

### Version für 12 Queues

Die untere Leiste befestigst du in ca. 90 cm Höhe an der Wand und die obere Leiste in ca. 180 cm Höhe. So ergibt sich eine Höhendifferenz von ca. 90 cm und du kannst Queues mit Längen ab 100 cm gut verstauen.

**GB**

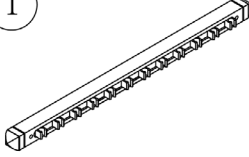
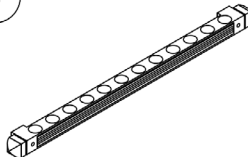
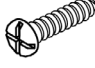
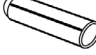
## Assembly instructions

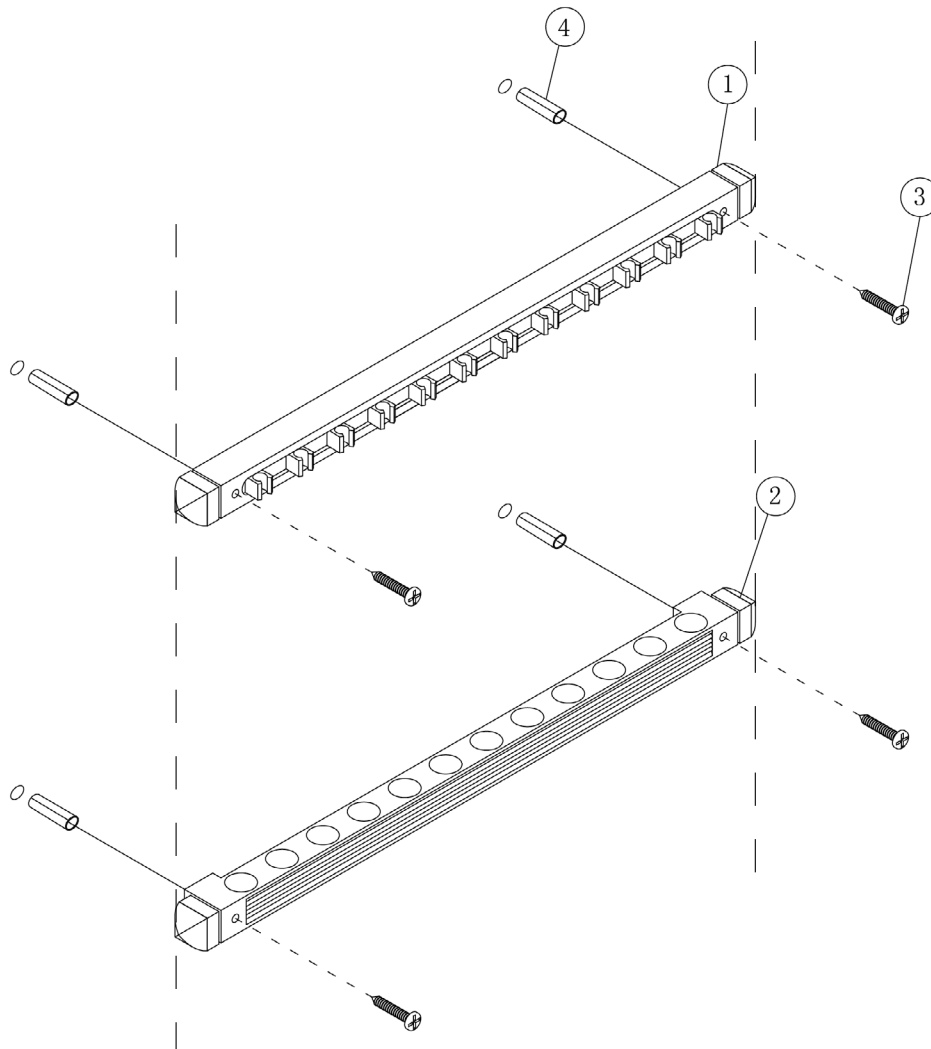
### 12-cue version

Mount the bottom plate to the wall at a height of approx. 90 cm and the roof plate at a height of approx. 180 cm. This results in a height difference of approx. 90 cm and you can easily store cues with lengths from 100 cm.

### Stückliste

### Parts list

<p>1</p>  <p>1x <b>Obere Strebe</b> Roof Plate</p>	<p>2</p>  <p>1x <b>Untere Strebe</b> Bottom Plate</p>	<p>3</p>  <p>4x <b>Schraube 45x4</b> Black Iron Screw 4*45</p>	<p>4</p>  <p>4x <b>Dübel</b> Dowel</p>
---	--	--	---



Vielen Dank, dass du dich für ein Sportime Produkt entschieden hast. Bei Fragen stehen wir dir gerne zur Verfügung.  
Thank you very much for choosing a Sportime product. Should you have any questions, we are happy to help.

# Sportime

c/o Sport-Thieme GmbH · Helmstedter Straße 40  
38368 Grasleben, Germany · [www.sportime.de](http://www.sportime.de)