



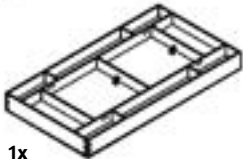

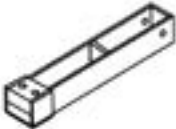









Bison Billardtisch „Loft“

Bison Billard Table „Loft“

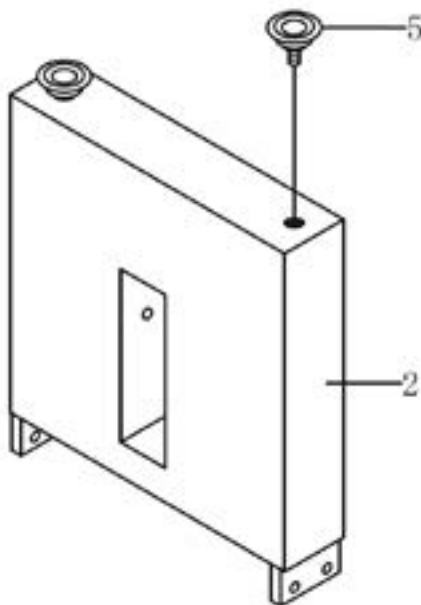
Aufbauanleitung/Assembly manual: Art. 3634804 ff.

Billard

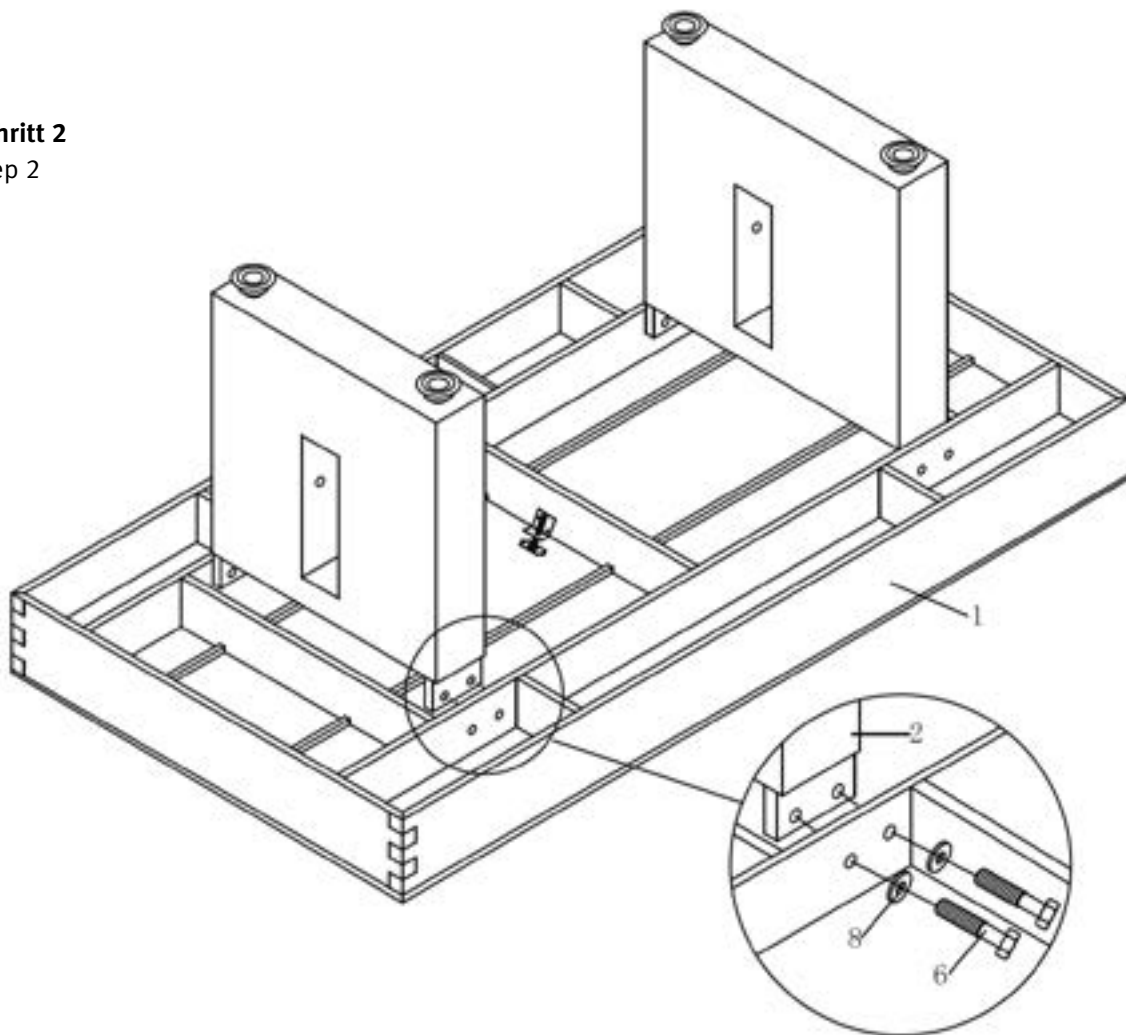
Stückliste | Parts list

<p>#1</p>  <p>1x</p> <p>Korpus Main Frame</p>	<p>#2</p>  <p>2x</p> <p>Bein Leg</p>	<p>#3</p>  <p>1x</p> <p>Querbalken A Cross Bar-A</p>	<p>#4</p>  <p>1x</p> <p>Querbalken B Cross Bar-B</p>
<p>#5</p>  <p>4x</p> <p>Höhenverstellbarer Fuß Leg leveler</p>	<p>#6</p>  <p>8x</p> <p>Schraube 5/16"x2-1/2" Bolt</p>	<p>#7</p>  <p>2x</p> <p>Schraube 1/4"x3-1/2" Bolt</p>	<p>#8</p>  <p>8x</p> <p>Unterlegscheibe 5/16" Washer</p>
<p>#9</p>  <p>4x</p> <p>Unterlegscheibe 1/4" Washer</p>	<p>#10</p>  <p>2x</p> <p>Bolzen 1/4" x1-1/4" Bolt</p>	<p>#11</p>  <p>1x</p> <p>Maulschlüssel Wrench</p>	<p>#12</p>  <p>1x</p> <p>Innensechskantschlüssel Allen Key</p>

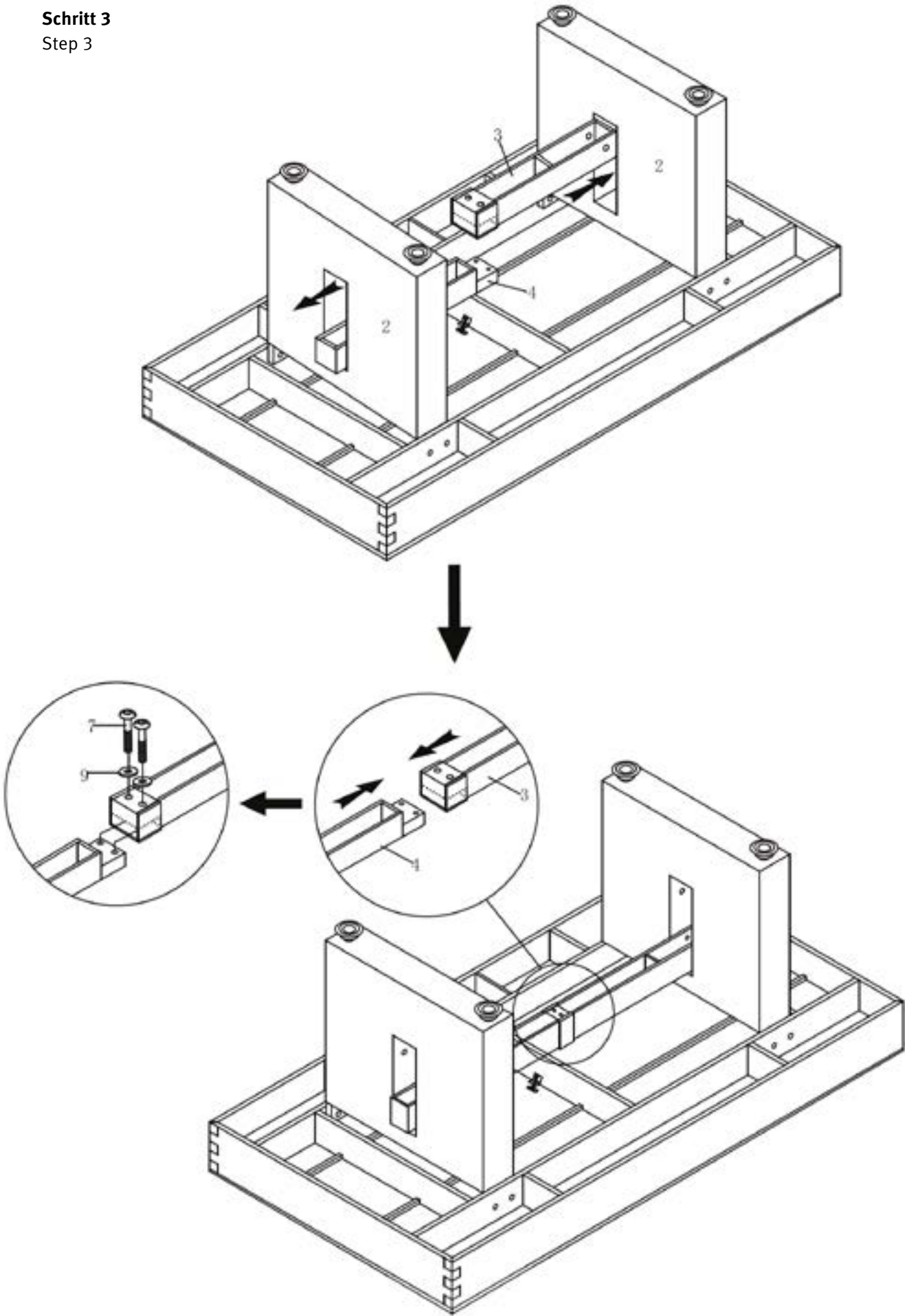
Schritt 1
Step 1



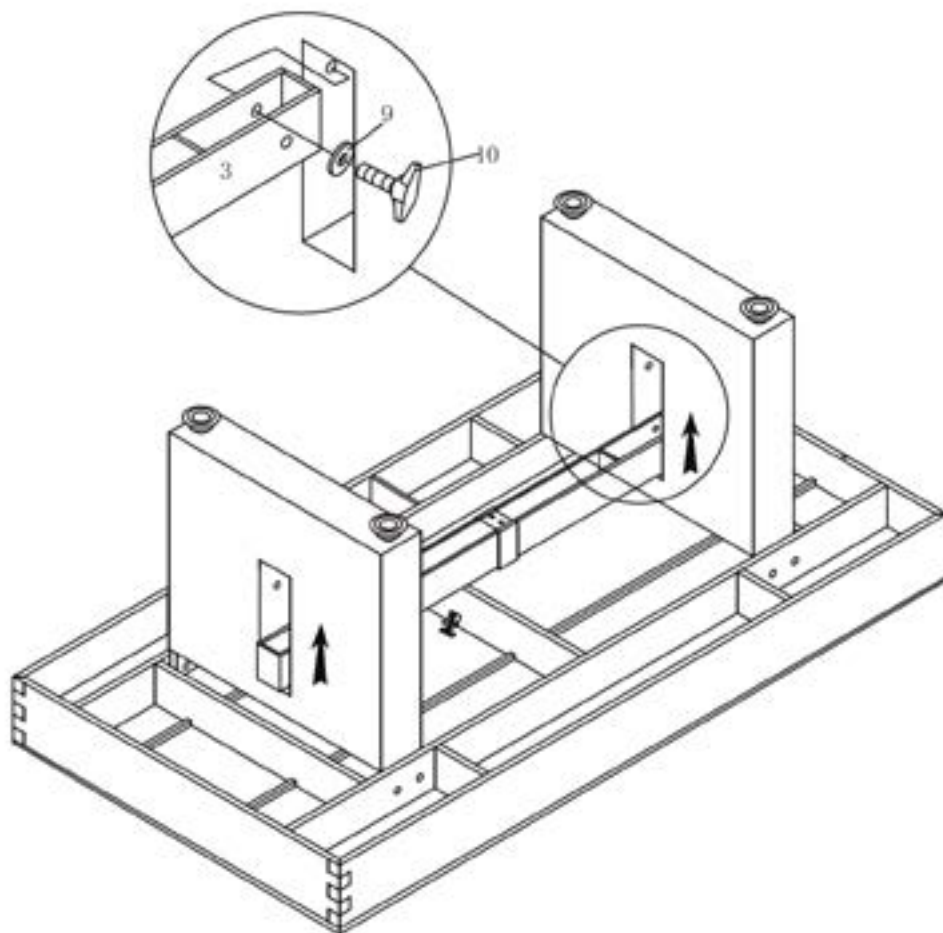
Schritt 2
Step 2



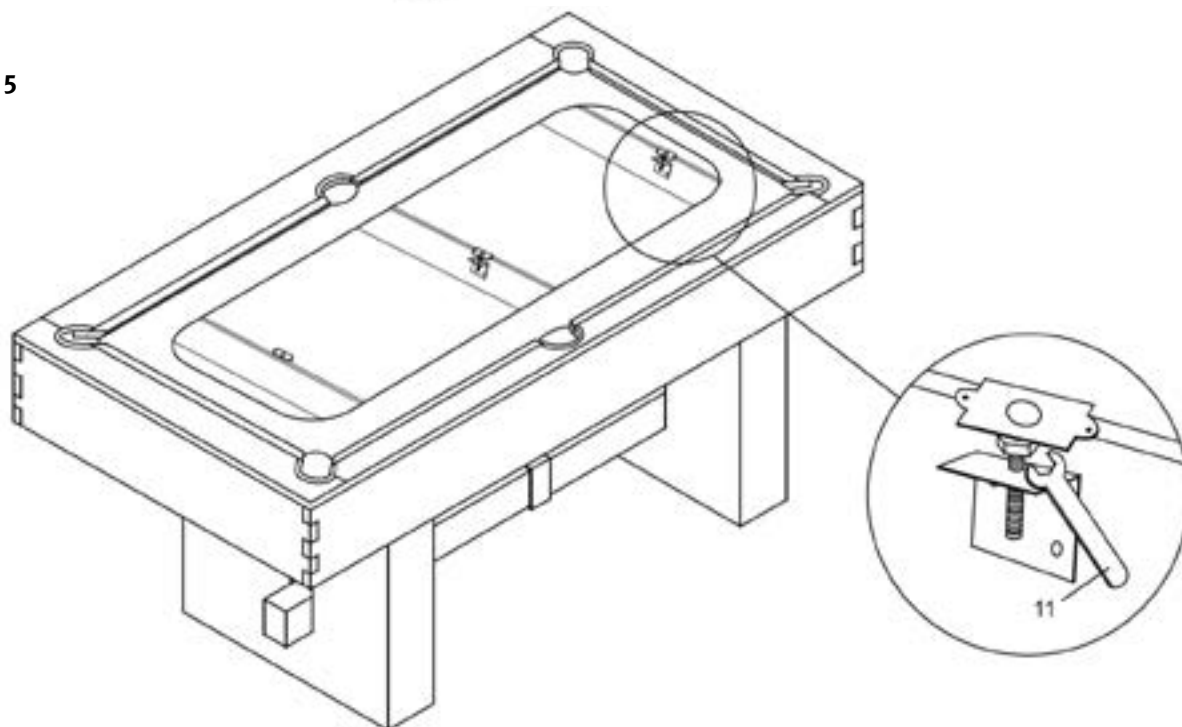
Schritt 3
Step 3



Schritt 4
Step 4



Schritt 5
Step 5



D

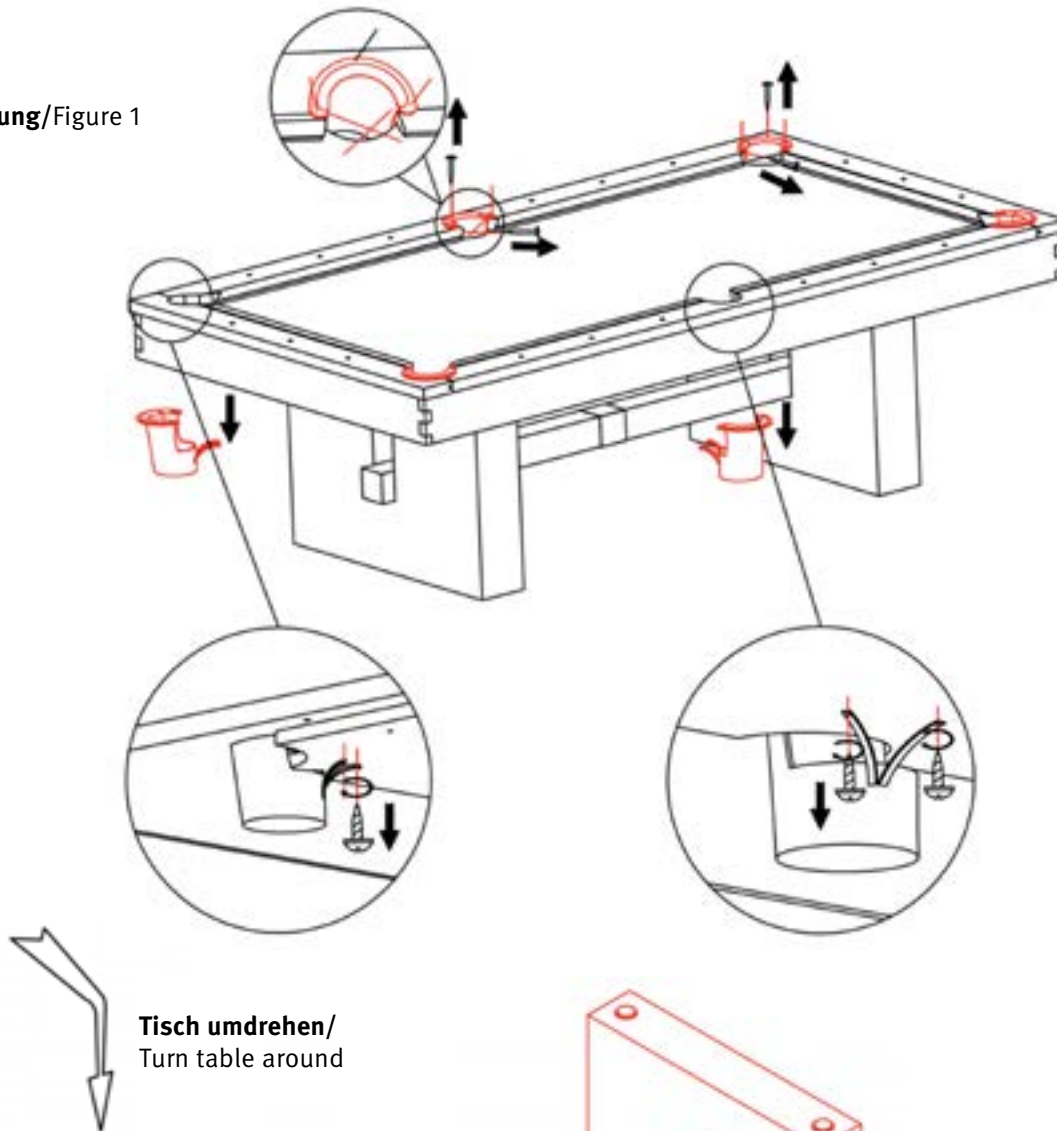
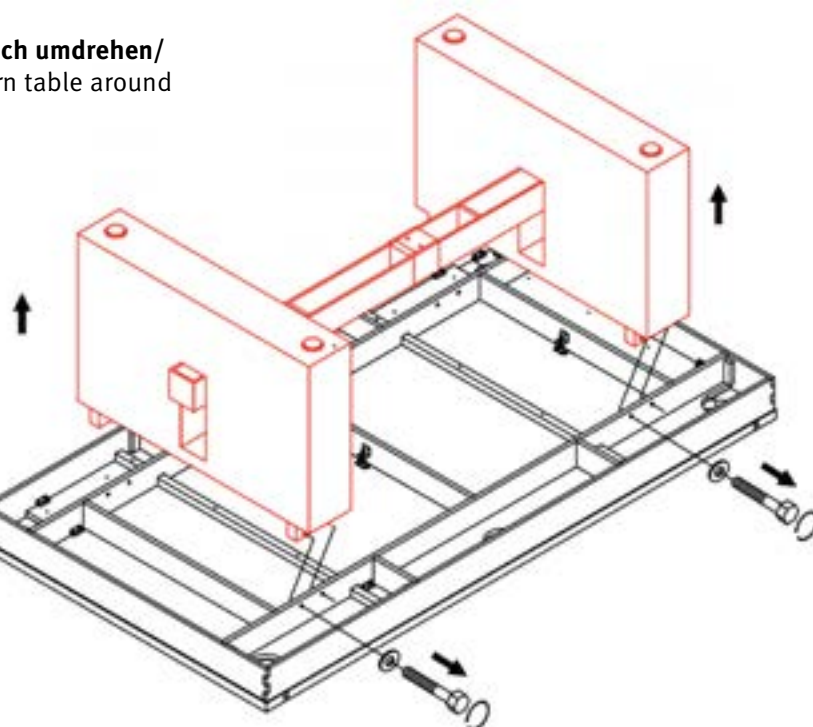
Tuchwechsel

Demontiere den Tisch wie auf den Abbildungen 1-7 zu sehen; wechsele das Tuch und montiere den Tisch dann wieder in umgekehrter Reihenfolge.

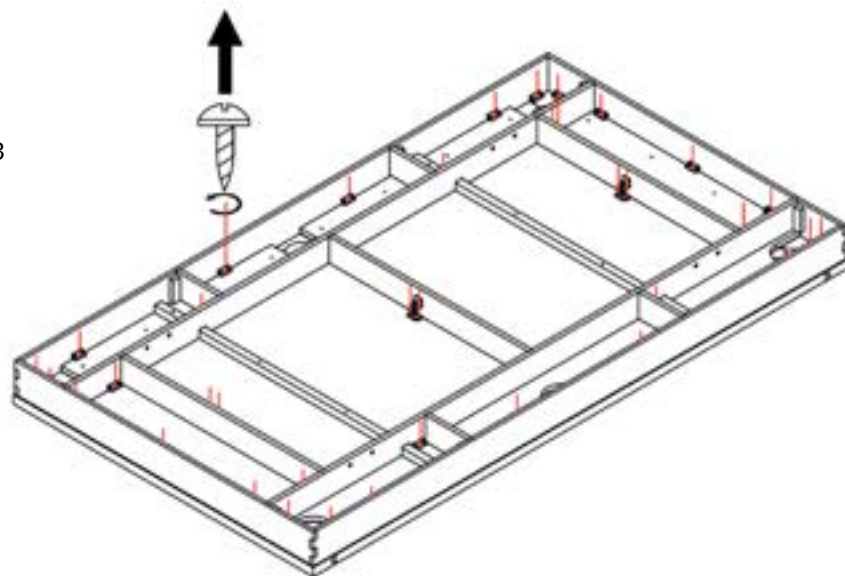
GB

Replacing the pool table cloth

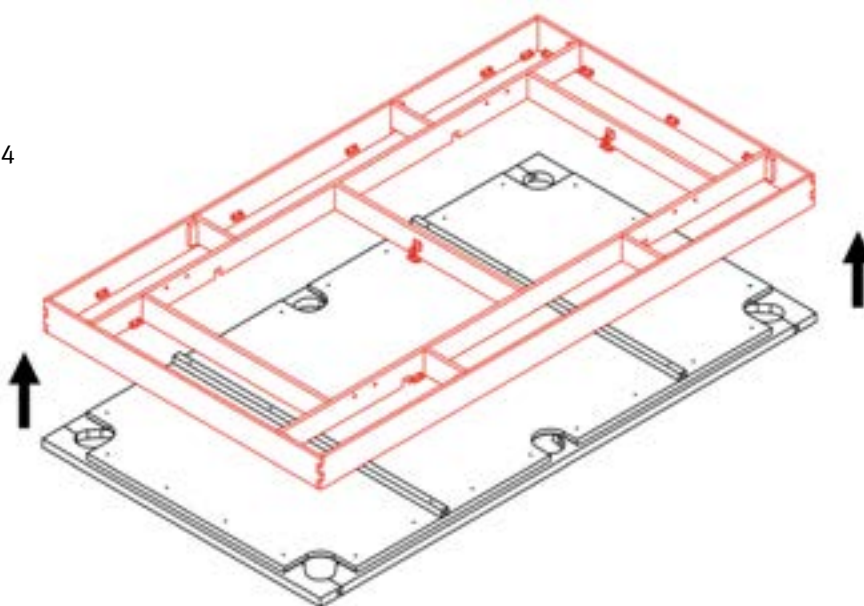
Dismantle the table, as shown in steps 1 through 7, change the cloth, then assemble again.

Abbildung/Figure 1**Abbildung/**Figure 2

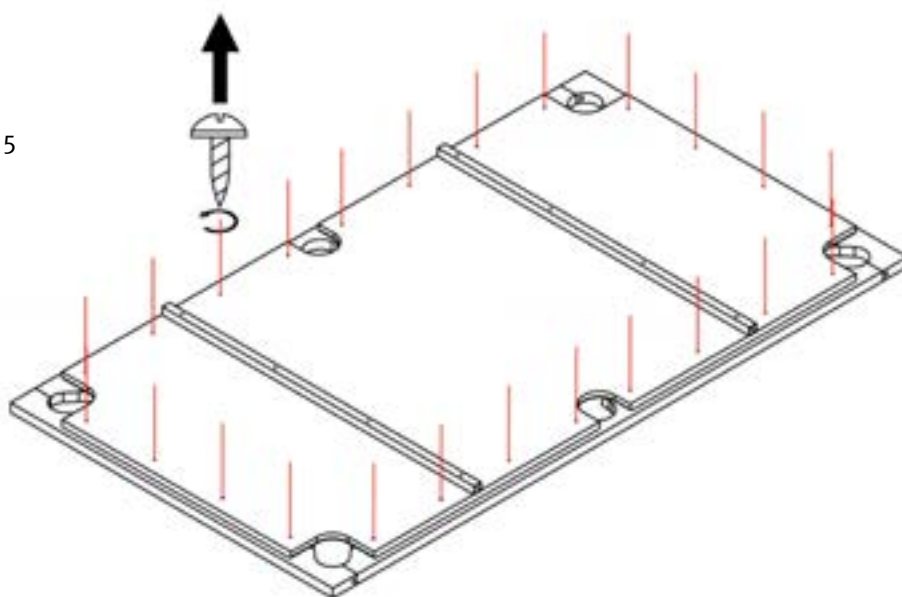
Abbildung/Figure 3



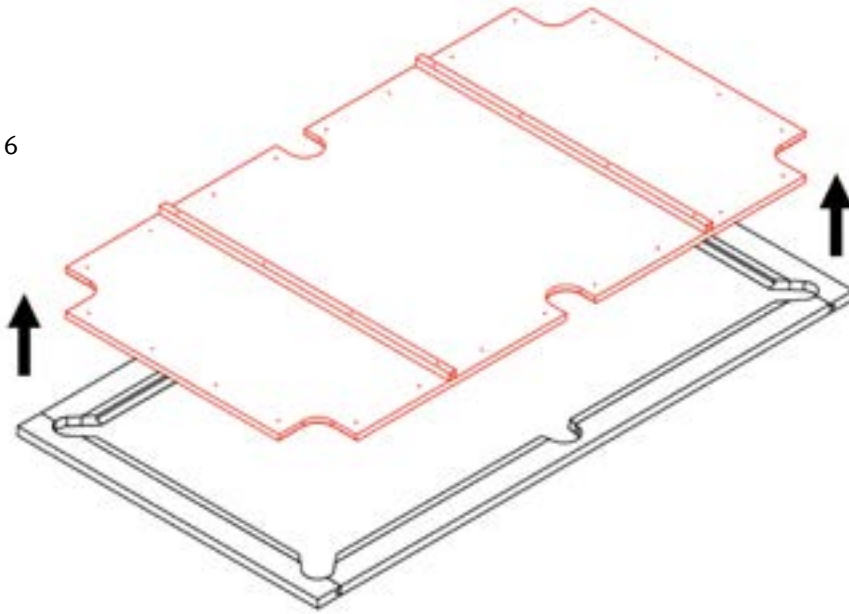
Abbildung/Figure 4



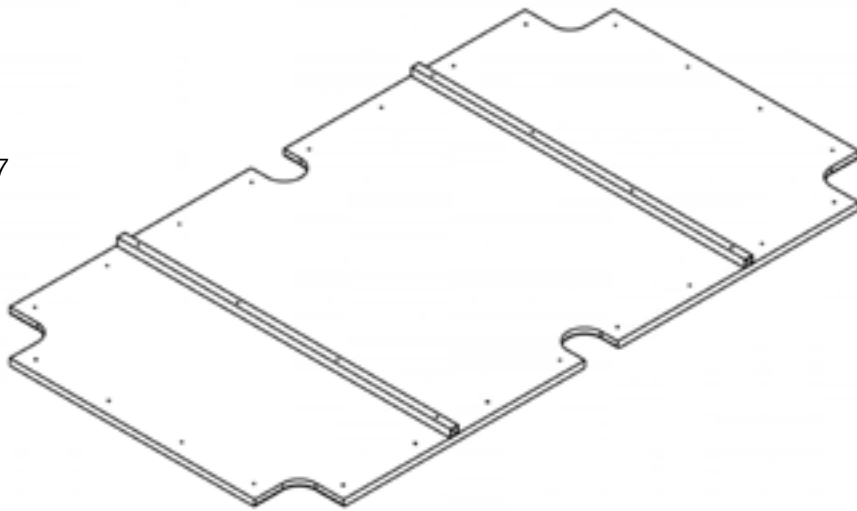
Abbildung/Figure 5



Abbildung/Figure 6

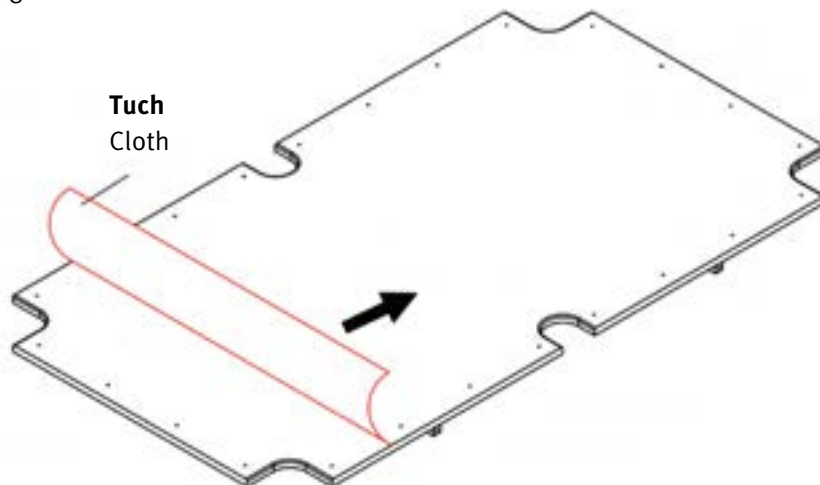


Abbildung/Figure 7



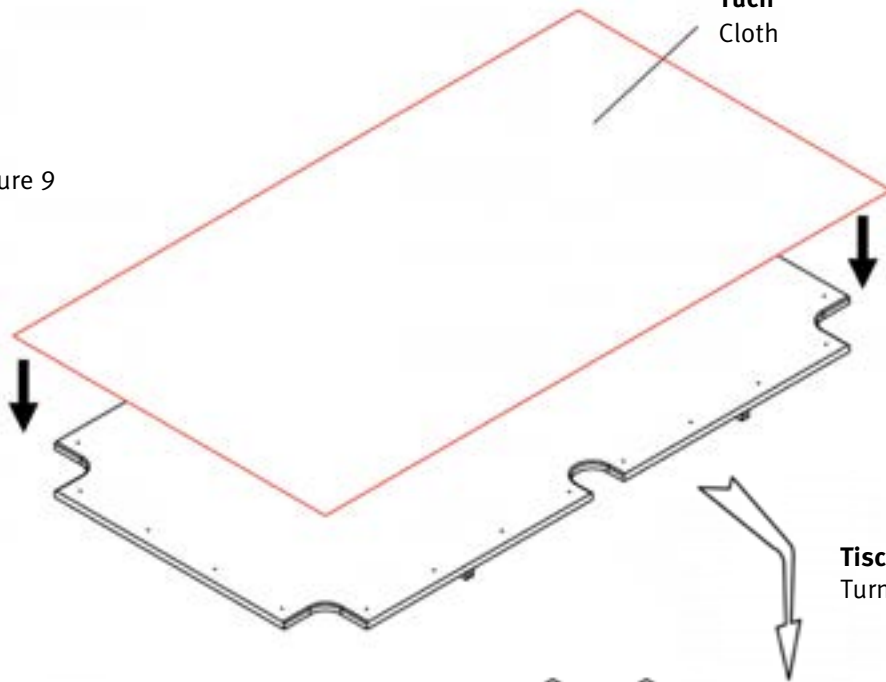
Tisch umdrehen/
Turn table around

Abbildung/Figure 8



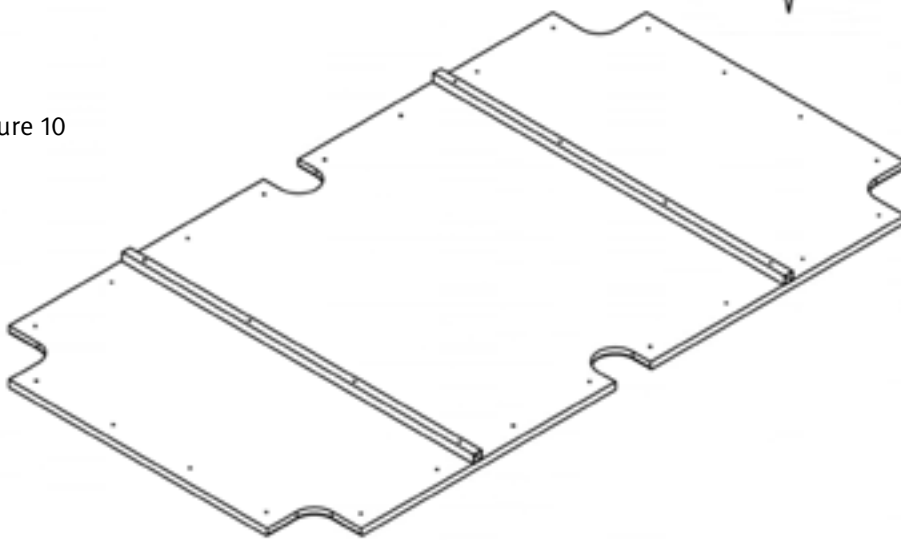
Tuch
Cloth

Abbildung/Figure 9

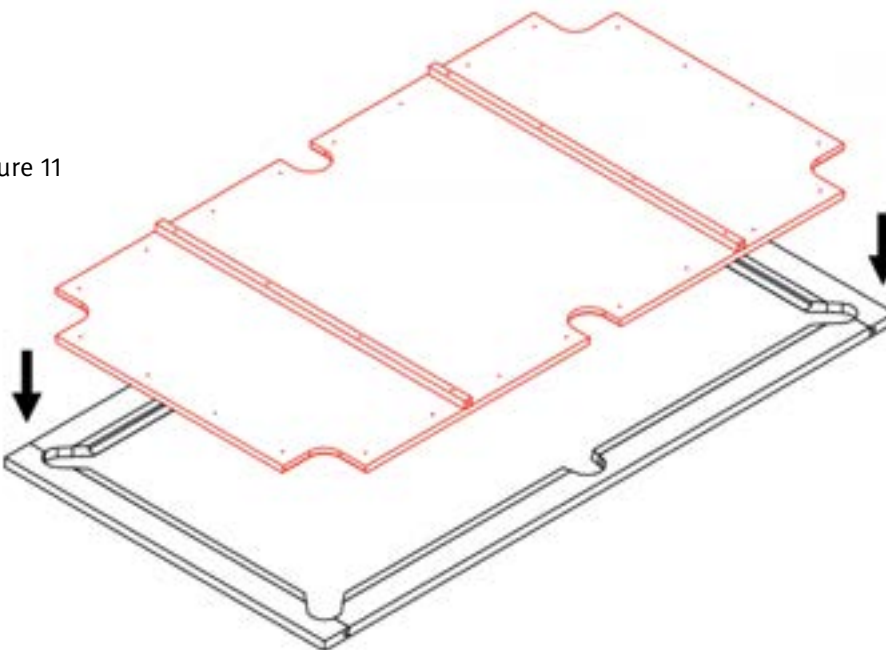


Tisch umdrehen/
Turn table around

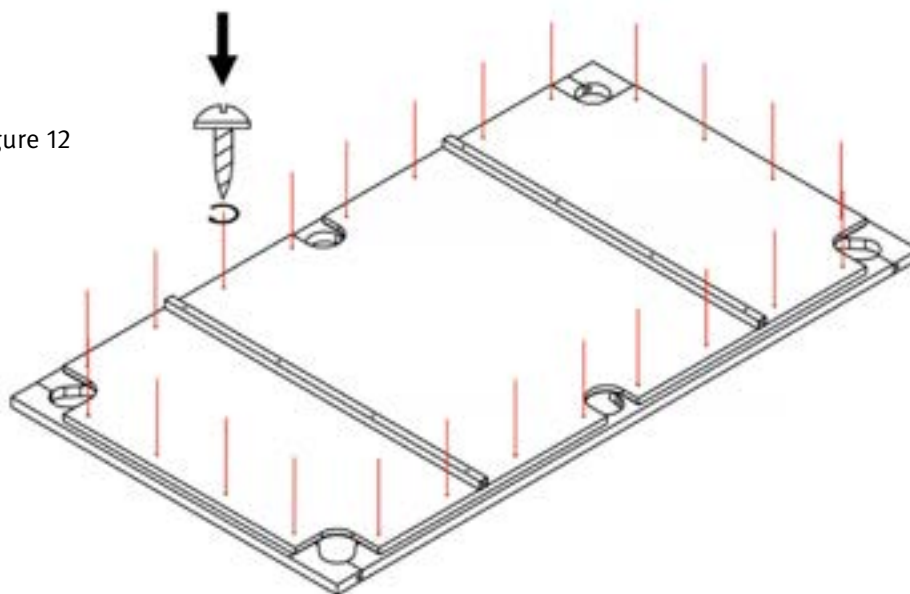
Abbildung/Figure 10



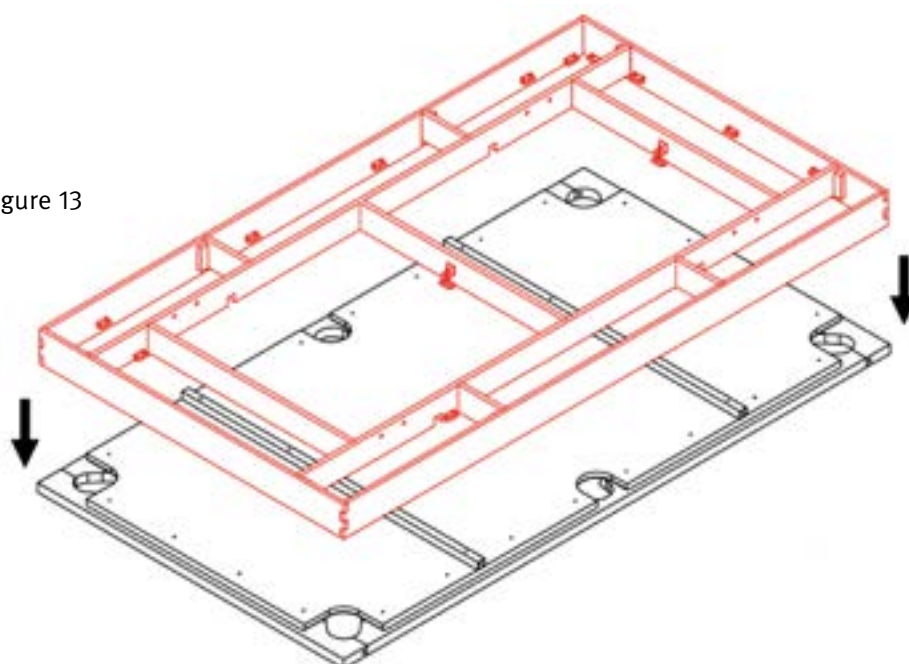
Abbildung/Figure 11



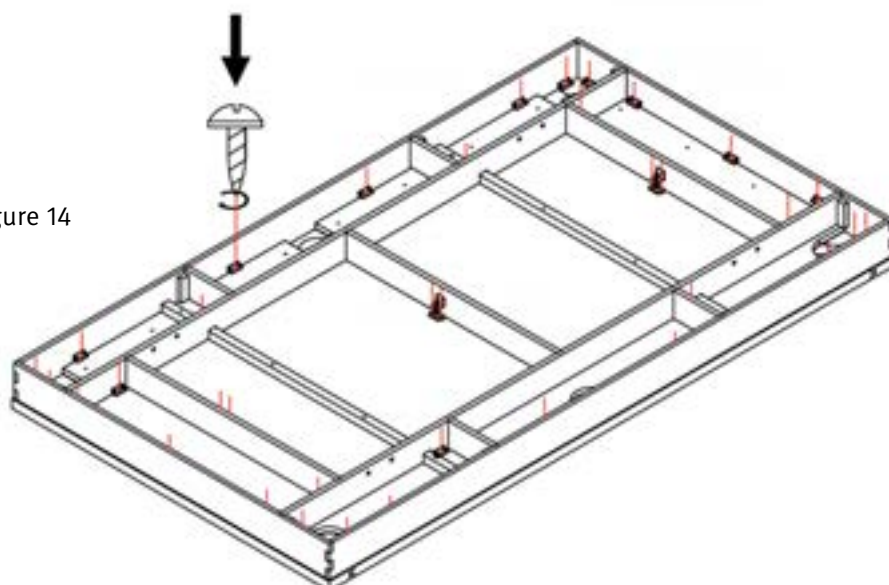
Abbildung/Figure 12



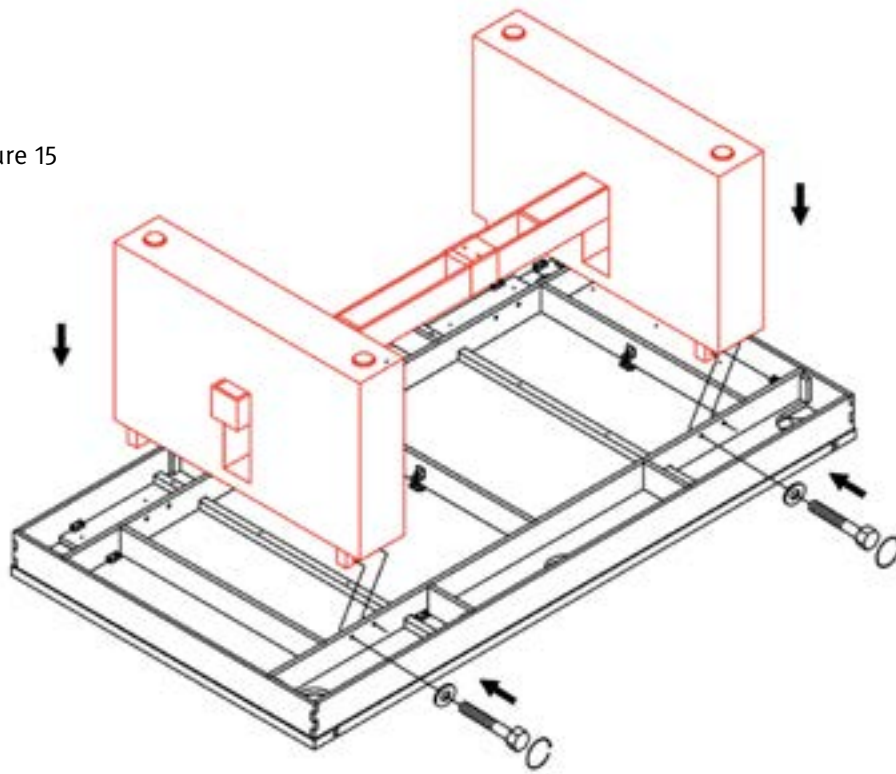
Abbildung/Figure 13



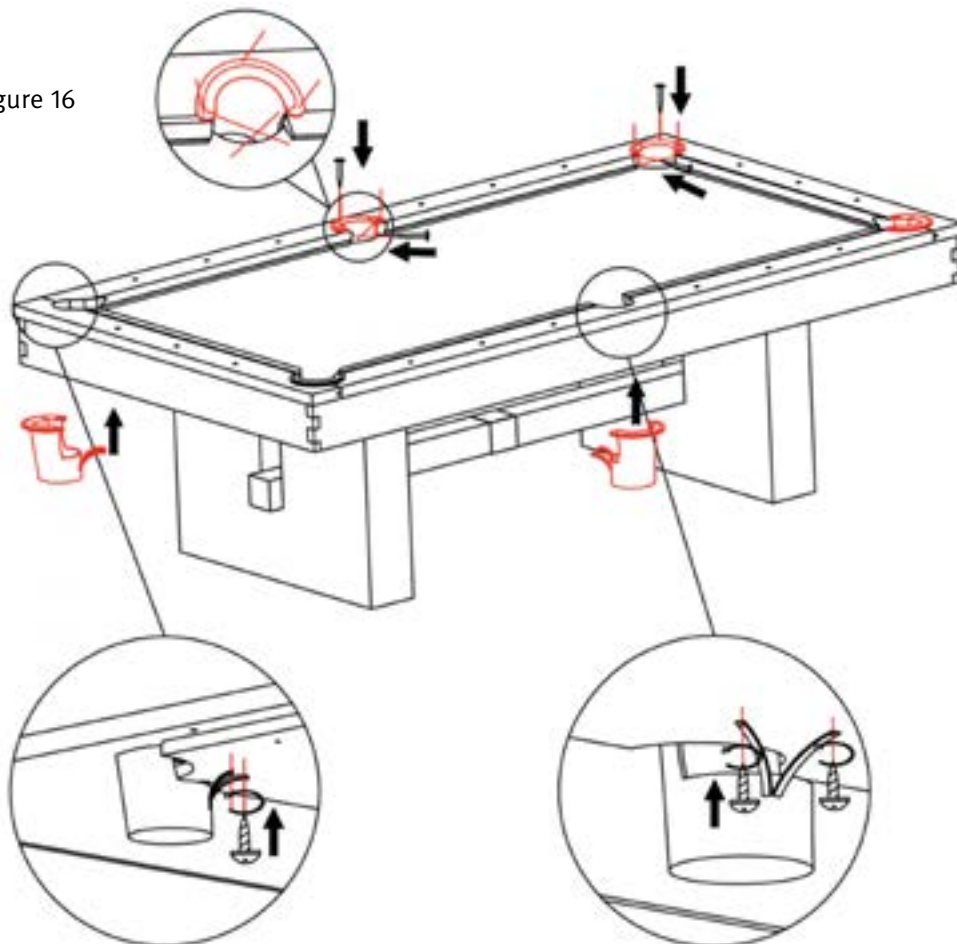
Abbildung/Figure 14



Abbildung/Figure 15



Abbildung/Figure 16



Vielen Dank, dass du dich für ein Sportime Produkt entschieden hast. Bei Fragen stehen wir dir gerne zur Verfügung.
Thank you very much for choosing a Sportime product. Should you have any questions, we are happy to help.

Sportime

c/o Sport-Thieme GmbH · Helmstedter Straße 40
38368 Grasleben, Germany · www.sportime.de