



Vor Benutzung die Bedienungsanleitung sorgfältig  
lesen und aufbewahren.

# **MINI BILLARD**

## **5010.01**

Art.Nr. 2590602



## ACHTUNG: BITTE SORGFÄLTIG VOR MONTAGE LESEN UND AUFBEWAHREN

Gefahr für Kinder – Lebensgefahr durch Ersticken / Verschlucken

Halten Sie das Verpackungsmaterial von Kindern fern! Bewahren Sie Kleinteile außerhalb der Reichweite von Kindern auf. Diese konnten evtl. verschluckt oder eingeatmet werden! Dieser Artikel ist ausschließlich für die Nutzung von Kindern, über 3 Jahren Jugendlichen und Erwachsenen im privaten Einsatzbereich konzipiert. Bei kommerzieller oder nicht artikelgerechter Nutzung jeder Art erlöschen alle Gewährleistungsansprüche!



**D** **HERZLICHEN GLÜCKWUNSCH ZUM KAUF IHRES MINI BILLARDS.**  
Bevor Sie das Gerät aufbauen und benutzen, lesen Sie bitte zuerst diese Gebrauchsanleitung sorgfältig durch und bewahren Sie diese auf. Nur so können Sie das Gerät sicher und zuverlässig nutzen. Machen Sie sich insbesondere mit den Sicherheitshinweisen vertraut.



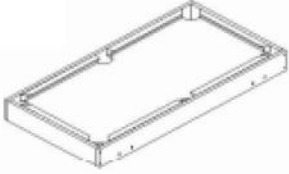

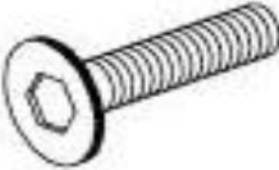


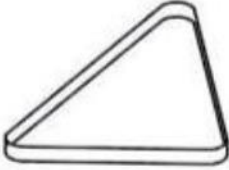
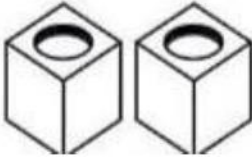

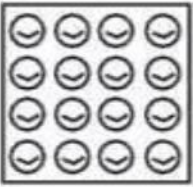

Dieser **Mini Billard** ist nur für die Private Nutzung geeignet. Bei kommerzieller Nutzung verliert dieser jede Gültigkeit der Garantie. Verwenden Sie dieses Gerät ausschließlich für den beabsichtigten Zweck.

**Beachten Sie bitte die folgenden Sicherheitshinweise, um eine lange Lebensdauer und optimale Funktionstüchtigkeit Ihres Mini Billards zu gewährleisten:**

- (1) Den **Mini Billard** nicht im Freien stehen lassen. Regen, Schnee und hohe Luftfeuchtigkeit schaden dem Material. Auch eine längere Sonneneinstrahlung ist aufgrund der ausbleichenden Wirkung auf die Farben nicht zu empfehlen.
- (2) Wenn Sie den **Mini Billard** an eine andere Person weitergeben stellen Sie sicher, dass diese Person den Inhalt der Aufbau- und Bedienungsanleitung kennt.
- (3) Stellen Sie diesen **Mini Billard** immer auf einen ebenen und festen Untergrund.
- (4) Vor jeder Nutzung sollten Sie alle Teile auf Ihre Funktion überprüfen und bei nicht einwandfreier Nutzbarkeit dieses Gerät nicht benutzen.
- (5) Verwenden Sie immer eine Unterlage (Pappe oder Teppich) unter den Tischbeinen des Gerätes zum Schutz Ihrer Einrichtung.
- (6) **ACHTUNG:** Um Probleme bei der Montage bzw. Befestigung der Tischbeine zu vermeiden, schrauben Sie zunächst alle Tischbeine gleich an und anschließend alle fest.

Winsport übernimmt keine Haftung für Schäden die durch Nichtbeachtung dieser Hinweise entstehen sollten. Technische Neuerungen oder Abweichungen in Farbe und Gestaltung behalten wir uns vor. Bitte bewahren Sie diese Verpackung für evtl. spätere Rücksendungen auf.

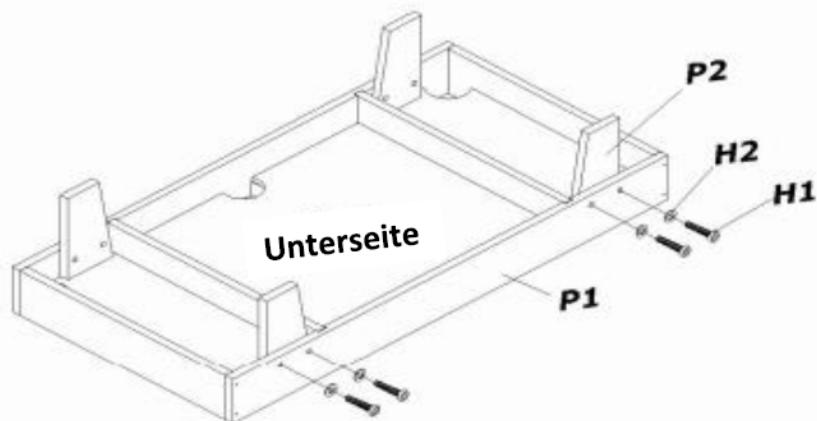
## Bestandteile

<p><b>P1 = 1x</b></p>  <p><b>Billard Korpus</b></p>	<p><b>P2A = 4x</b></p>  <p><b>Kurze Tischbeine</b></p>	<p><b>H1 = 8 x</b></p>  <p><b>Sechskant-Schraube</b></p>	<p><b>H2 = 8 x</b></p>  <p><b>Unterlegscheibe</b></p>
<p><b>A3 = 2x</b></p>  <p><b>Queue</b></p>	<p><b>A4 = 1x</b></p>  <p><b>Anspieldreieck</b></p>	<p><b>A2 = 2x</b></p>  <p><b>Kreide</b></p>	<p><b>A5 = 1x</b></p>  <p><b>Bürste</b></p>
<p><b>A1 = 1 Set (16)</b></p>  <p><b>Poolbälle</b></p>	<p><b>A6 = 1x</b></p>  <p><b>Sechskant-Schlüssel</b></p>		

Bitte legen Sie den Tischkorpus auf eine saubere Unterlage sowie auf den Kopf sodass das Tischtuch nicht verschmutzen kann. Verwenden Sie die Tischbeine P2 sowie die Schrauben H1 und Unterlegscheiben H2 und schrauben diese fest wie in der Abbildung zu sehen. Hierbei können die Schrauben sofort festgedreht werden.



**ACHTUNG** - Bitte diese Holzschrauben mit einem manuellen Kreuzschraubendreher befestigen!



## ABBAU UND ENTSORGUNG DES MINI BILLARDS

Der Abbau des **Mini Billards** bedarf keiner besonderen Sorgfalt, da keinerlei Bauteile aus gefährlichen Materialien bestehen.

Die folgenden Materialien wurden zur Konstruktion verwendet: **Holz, MDF, Stahl, Aluminium, ABS, PP, PE, PVC.** Diese Materialien sind insbesondere in den folgenden Bauteilen enthalten:

**Rahmen:** Holz, MDF, Stahl.

**Beine:** Holz, Stahl

**Spielfläche:** Holz

**Stangen:** Stahl, PP (Moplen)

**Zubehör:** ABS, PE, PVC.

**Ausstattung:** Aluminium, ABS.

Für die Entsorgung wird eine Sortierung je nach Materialart der einzelnen Bauteile sowie deren Abgabe an eigens dafür eingerichtete Sammel- bzw. Recyclingstellen empfohlen.

### Entsorgung der Schadstoffe

Der **Mini Billard** setzt keinerlei schädliche Substanzen frei.



### Garantiebedingungen

Garantiebeginn mit Rechnungs- bzw. Auslieferdatum.

Reparaturen oder etwaige Rückgaben sind möglichst in Originalverpackung mit Rechnungsbeleg, Aufbau- und Übungsanleitung möglich. Die Garantie bezieht sich auf Herstellungs- und Materialfehler.

Hierzu gehören keine Schäden, die durch unsachgemäße Behandlung oder Gewaltanwendung entstehen sowie keine natürlichen Verschleißerscheinungen (Verschleißteile). Eine Haftung für mögliche Beschädigungen durch Umwelteinflüsse (Luft- und/ oder Regen- Wasserverschmutzung) ist ausgeschlossen. Kosten zur Beseitigung solcher Schäden werden vom Hersteller nicht übernommen. Sollten vorgenannten Behandlungs- und Pflegehinweise nicht beachtet werden, besteht kein Grund zur Reklamation.

Während der Garantiezeit haben Sie das Recht auf Reparatur. Dies bedeutet, dass eventuelle Mängel bis zum Ablauf der beim Kauf gültigen Garantiezeit kostenlos beseitigt werden. Danach werden Ihnen jeweils anfallende Porto- und Verpackungskosten berechnet. Sofern notwendig wird ein Artikel ganz oder teilweise ausgetauscht. Sollten Reparaturbemühungen während der beim Kauf gültigen Garantiezeit fehlschlagen oder die Reparatur unwirtschaftlich sein, steht Ihnen wahlweise auch das Recht auf Rückgängigmachung des Kaufvertrages (Wandlung) oder auf Herabsetzung des Kaufpreises (Minderung) zu.

Melden Sie uns bitte jeden Mangel sofort. Offensichtliche Mängel einschließlich Transportschäden werden von uns nur anerkannt, wenn Sie spätestens eine Woche nach Lieferung schriftlich angezeigt werden oder direkt auf den Lieferdokumenten notiert wurden.



### Fehlerbeschreibung bei Rücksendung

Bei etwaigen Störungen senden Sie diesen Artikel nach vorheriger Absprache mit Ihrer Kaufadresse bitte gut verpackt (wenn möglich Originalverpackung) mit Rechnungsbeleg sowie detaillierter Fehlerbeschreibung an die Kaufadresse zurück. Fordern Sie hierzu bitte unser Formular „Fehlerbeschreibung/ Reklamation“ an. Die Komplettierung dieser Fehlerbeschreibung hilft Ihnen und unserem Service Team mögliche Fehlerquellen schnell zu lokalisieren und diese Spielbehinderung abzustellen.

**Support  
Telefon**

info@winsport.de  
0049-(0)8234-904930  
[www.winsport.de](http://www.winsport.de)

Winsport e.K.  
Waldstrasse 21  
86517 Wehringen  
Germany